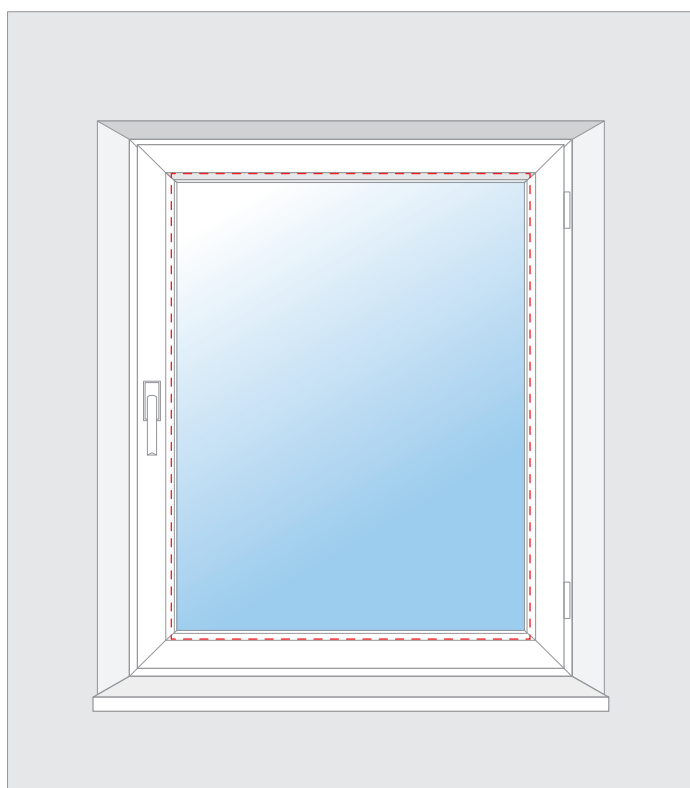
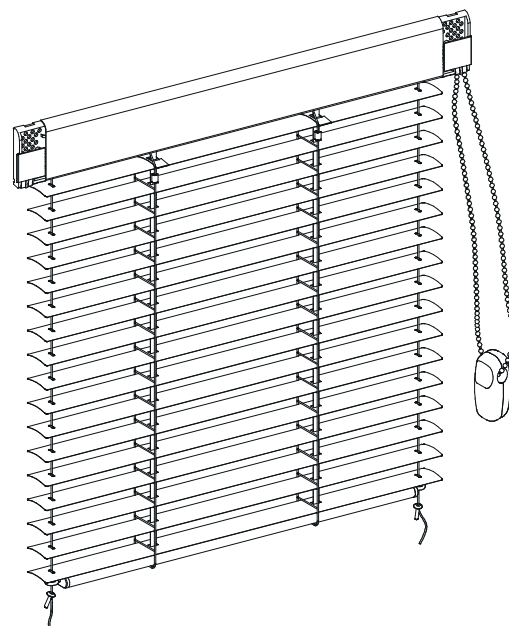

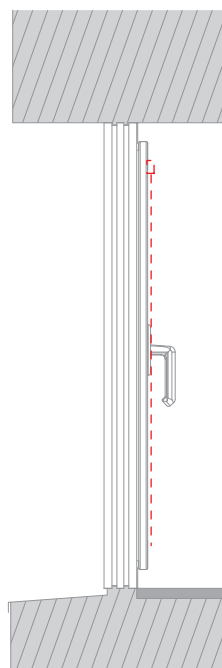


Instrukcja pomiarów dla żaluzji wewnętrznych aluminiowych Venus 16mm/25mm



 Obszar montażu do listwy przyszybowej



Pomiary dla montażu do listwy przyszybowej

 Wymiary podajemy w milimetrach (mm)

W celu uzyskania jak najdokładniejszych rozmiarów, należy zmierzyć szerokość i wysokość szyby okna, razem z grubością uszczelki (rys.2.).

Podając pożądaną szerokość w konfiguratorze podaj wartość pomiaru, pomniejszoną o 2mm:

$$\text{szerokość} = A - 2\text{mm}$$

Przykład:
 $700 - 2 = 698\text{mm}$

Podając pożądaną wysokość w konfiguratorze podaj wartość pomiaru, pomniejszoną o 2mm:

$$\text{wysokość} = B - 2\text{mm}$$

Przykład:
 $1300 - 2\text{mm} = 1298\text{mm}$

