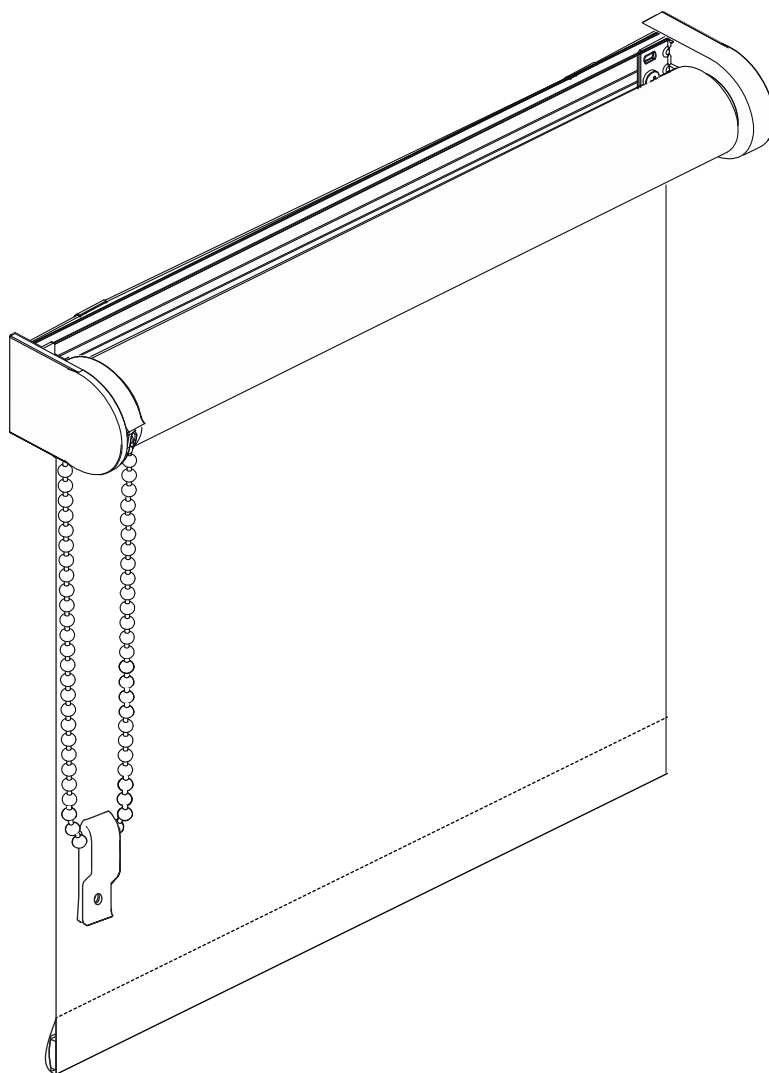
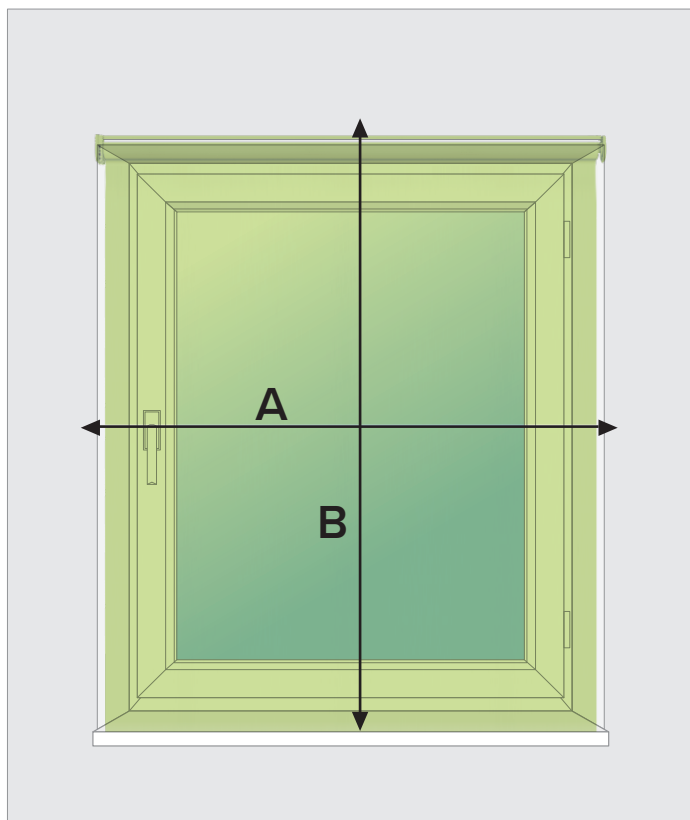


# Instrukcja pomiarów dla rolet materiałowych



**System Standard,  
z montażem na ścianie, we wnęce lub do sufitu**



## System Standard z montażem na ścianie

 Wymiary podajemy w milimetrach (mm)

Podaj **szerokość** powierzchni, którą chcesz zakryć.

Wpisz w konfiguratorze wartość pomiaru:

**szerokość = A**

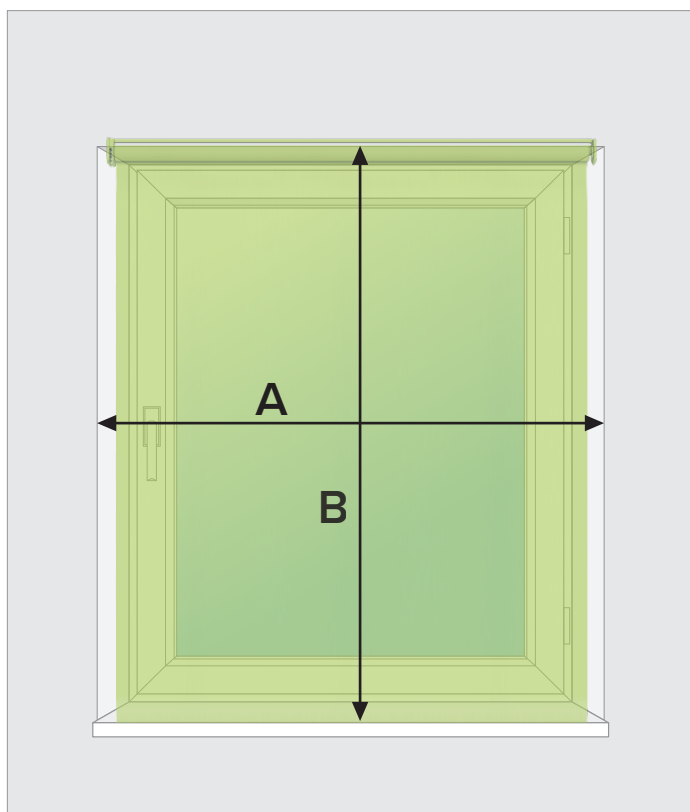
**Uwaga:** Uchwyty montażowe wystają poza materiał o ok **22 mm** z każdej strony.

Podaj **wysokość** powierzchni, którą chcesz zakryć.

Wpisz w konfiguratorze wartość pomiaru:

**wysokość = B**

**Uwaga:** Jeśli chcesz zakryć większą powierzchnię, możesz podać wartości większe niż pomiary.



## System Standard z montażem we wnęce

 Wymiary podajemy w milimetrach (mm)

Zmierz **szerokość** wnęki okiennej.

Wpisz w konfiguratorze wartość pomiaru:

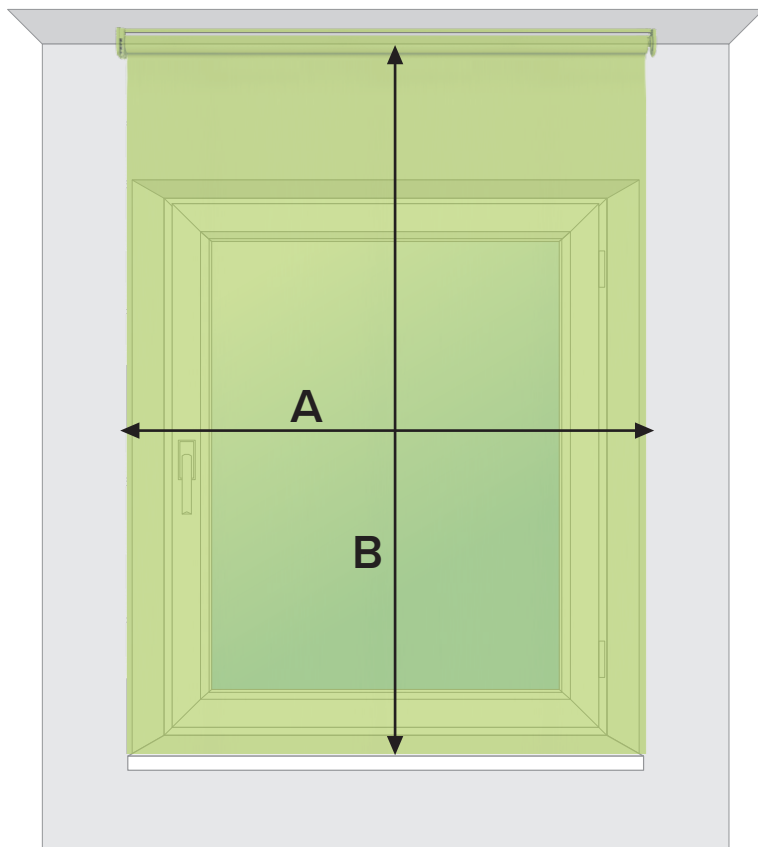
**szerokość = A**

**Uwaga:** Uchwyty montażowe wystają poza materiał, który będzie węższy od wymiaru wnęki o ok **22 mm** z każdej strony.

Zmierz **wysokość** wnęki okiennej.

Wpisz w konfiguratorze wartość pomiaru:

**wysokość = B**



## System Standard z montażem do sufitu

**!** Wymiary podajemy w milimetrach (mm)

Podaj **szerokość** powierzchni, którą chcesz zakryć.

Wpisz w konfiguratorze wartość pomiaru:

**szerokość = A**

**Uwaga:** Uchwyty montażowe wystają poza materiał o ok **22 mm** z każdej strony.

Zmierz **wysokość** od sufitu do parapetu.

Wpisz w konfiguratorze wartość pomiaru:

**wysokość = B**

**Uwaga:** Jeśli chcesz zakryć większą powierzchnię, możesz podać wartości większe niż pomiary.