

# Instrukcja montażu rolety zewnętrznej podtynkowej

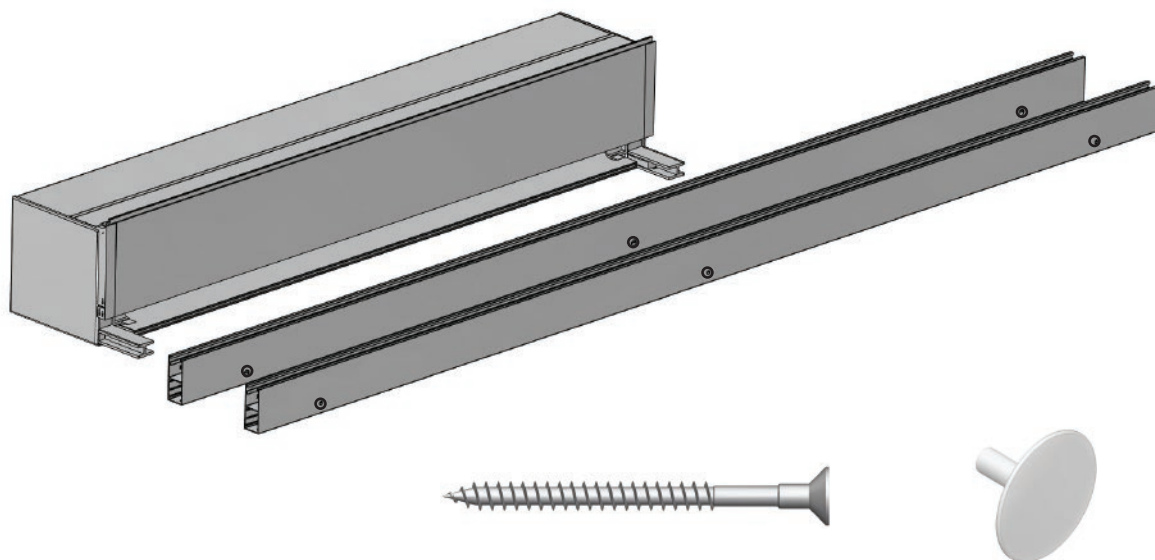


**SAGIO™**

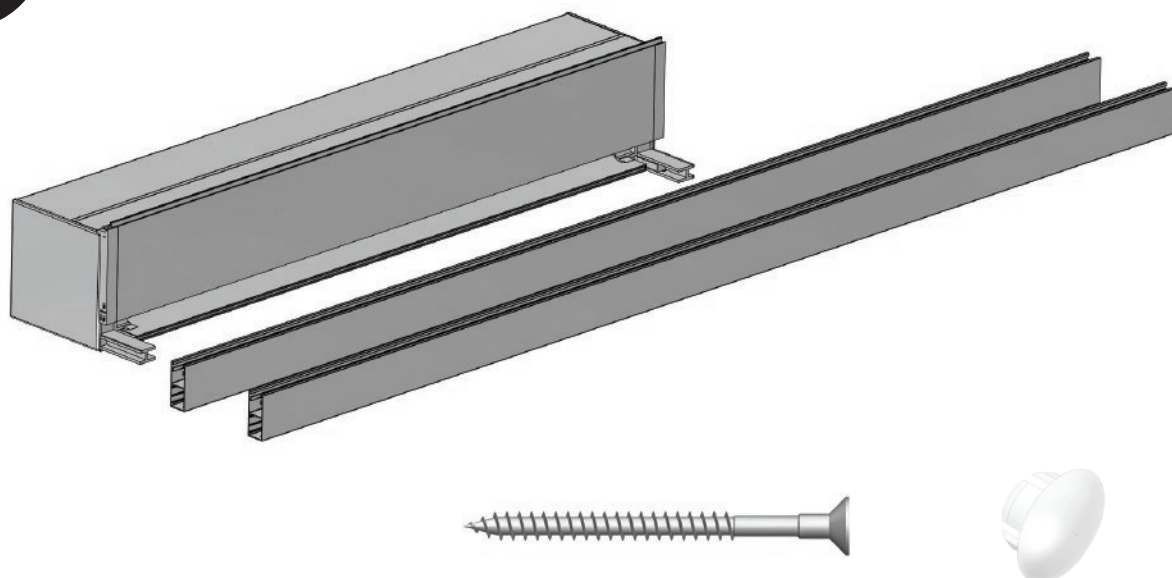
# Zestaw montażowy

**V1**

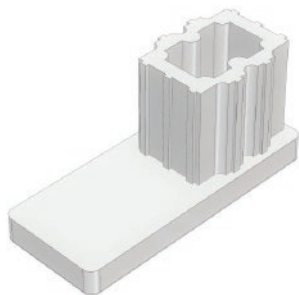
Wersja 1 - Prowadnice nawiercone przez producenta

**V2**

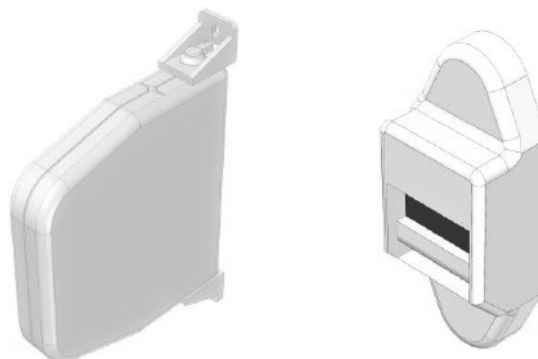
Wersja 2 - Klient nawierca prowadnice samodzielnie



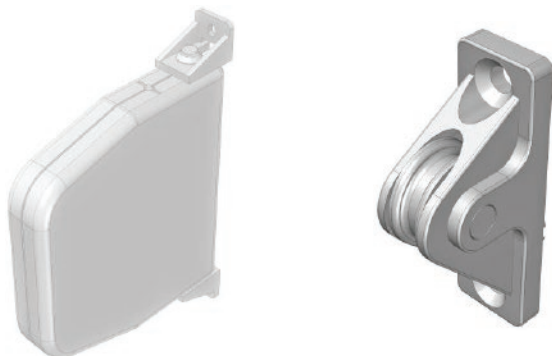
## Elementy opcjonalne

**OP1**

Opcjonalne zakończenie (zaślepienie) przewodnic panczerza.

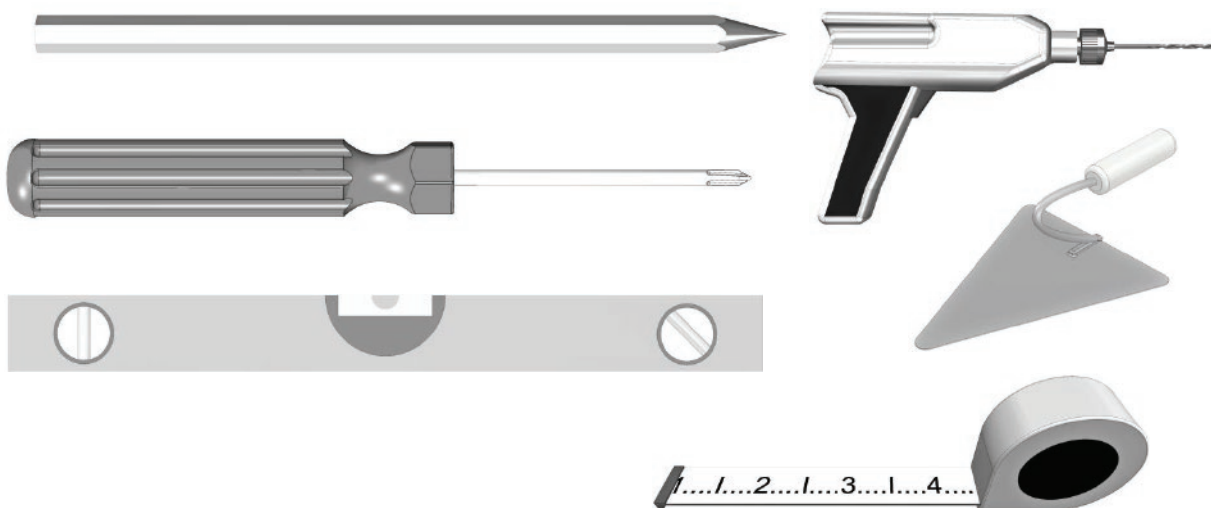
**OP2**

Opcja manualnej kontroli, poprzez system zwijacza z taśmą.

**OP3**

Opcja manualnej kontroli, poprzez system zwijacza ze sznurkiem.

## Potrzebne narzędzia



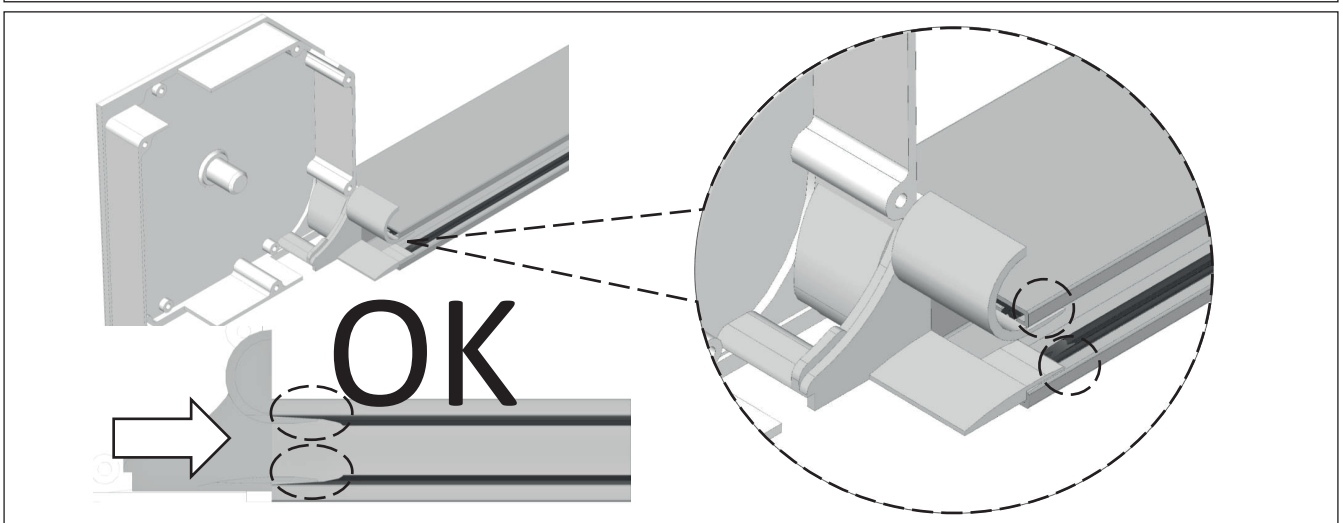
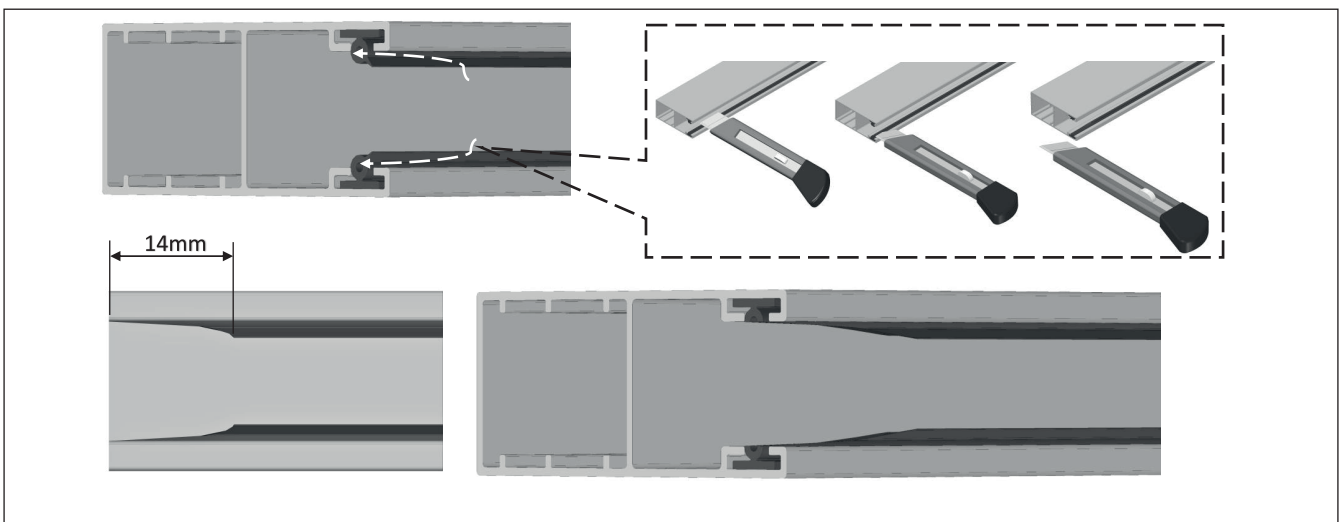
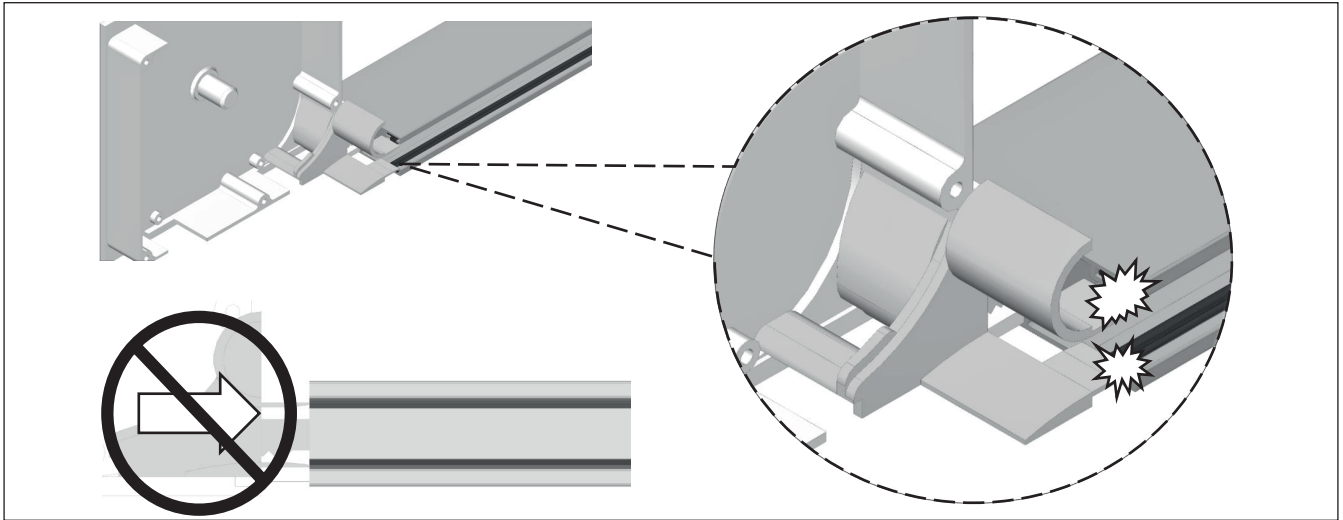
!

HOW TO CUT THE RUBBER SEAL IN ORDER TO PROPERLY INSERT THE INLET GUIDE (SLIDER/RUNNER) INTO THE GUIDE RAIL

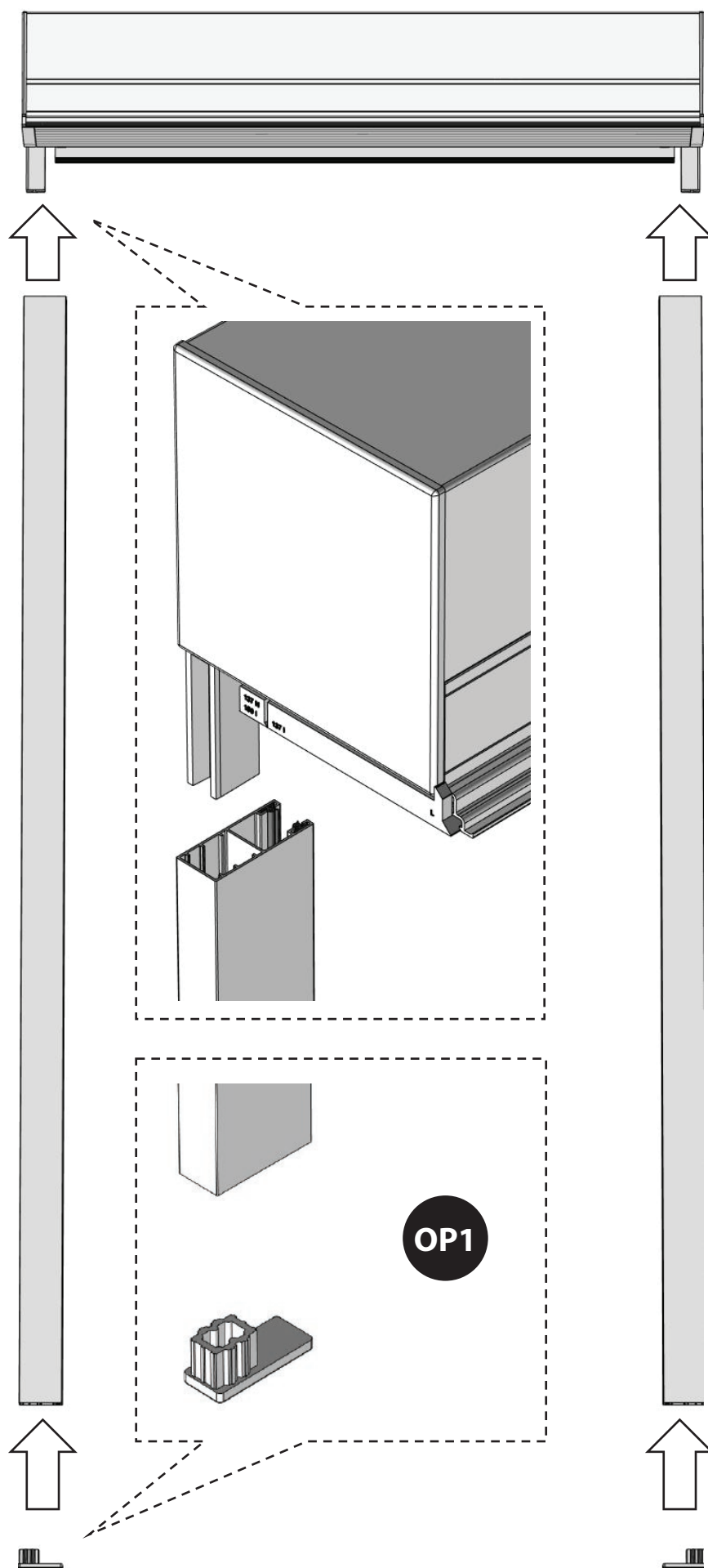
INSTRUCTION SUR COMMENT TAILLER CORRECTEMENT LES JOINTS DE COULISSE AFIN D'INSERER LES GUIDES DE TABLIER

INSTRUKCJA PRAWIDŁOWEGO PRZYCIĘCIA USZCZELEK W PROWADNICACH ROLETY W CELU PRAWIDŁOWEGO WPROWADZENIA ŚLIZGACZA DO PROFILI ROLETY.

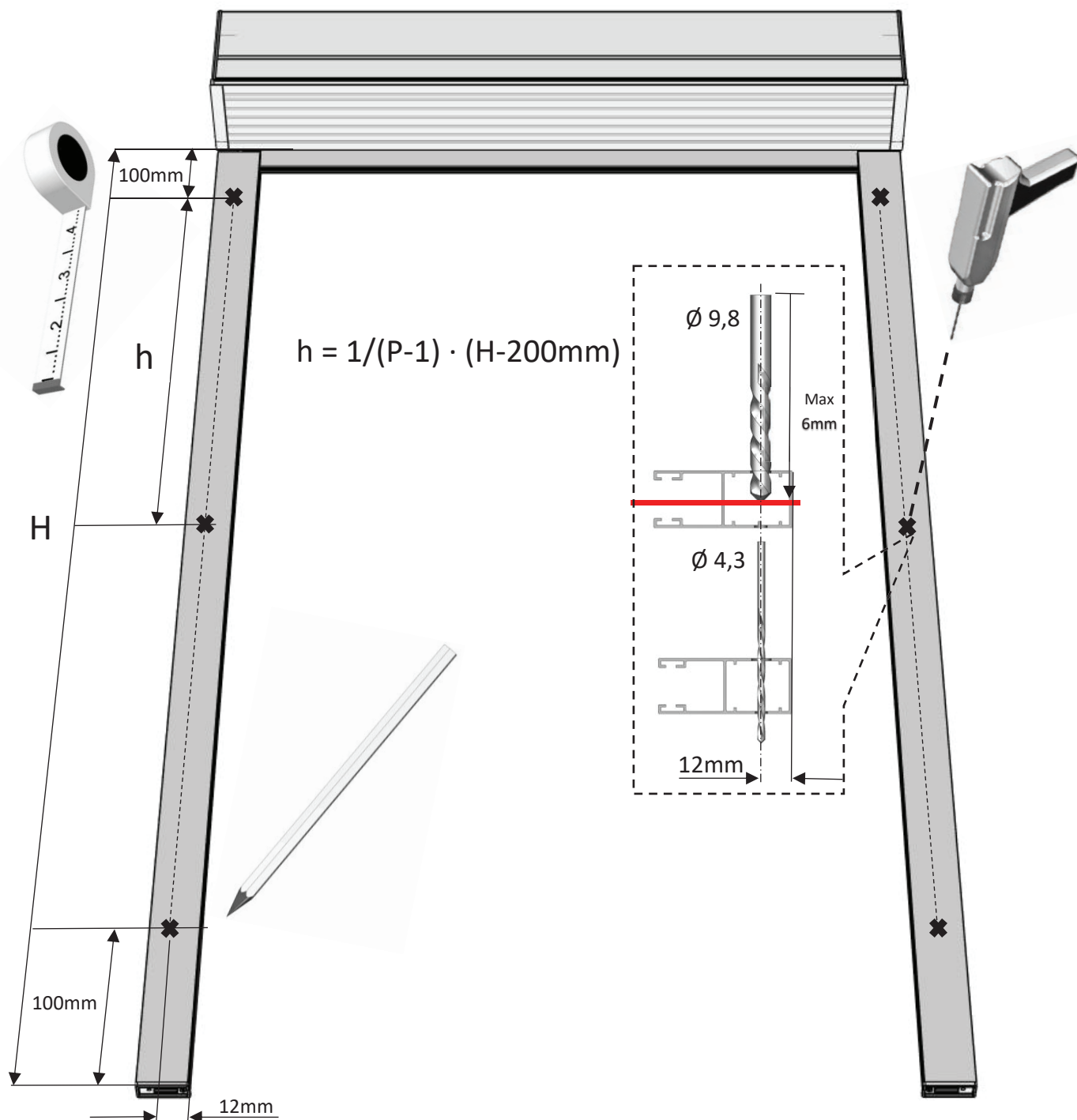
INSTRUCCIONES DE CÓMO CORTAR LAS JUNTAS DE GOMA EN LAS GUÍAS PARA INSERTAR CORRECTAMENTE EL EMBUDO EN EL PERFIL DE LA PERSIANA.



1 V1 V2



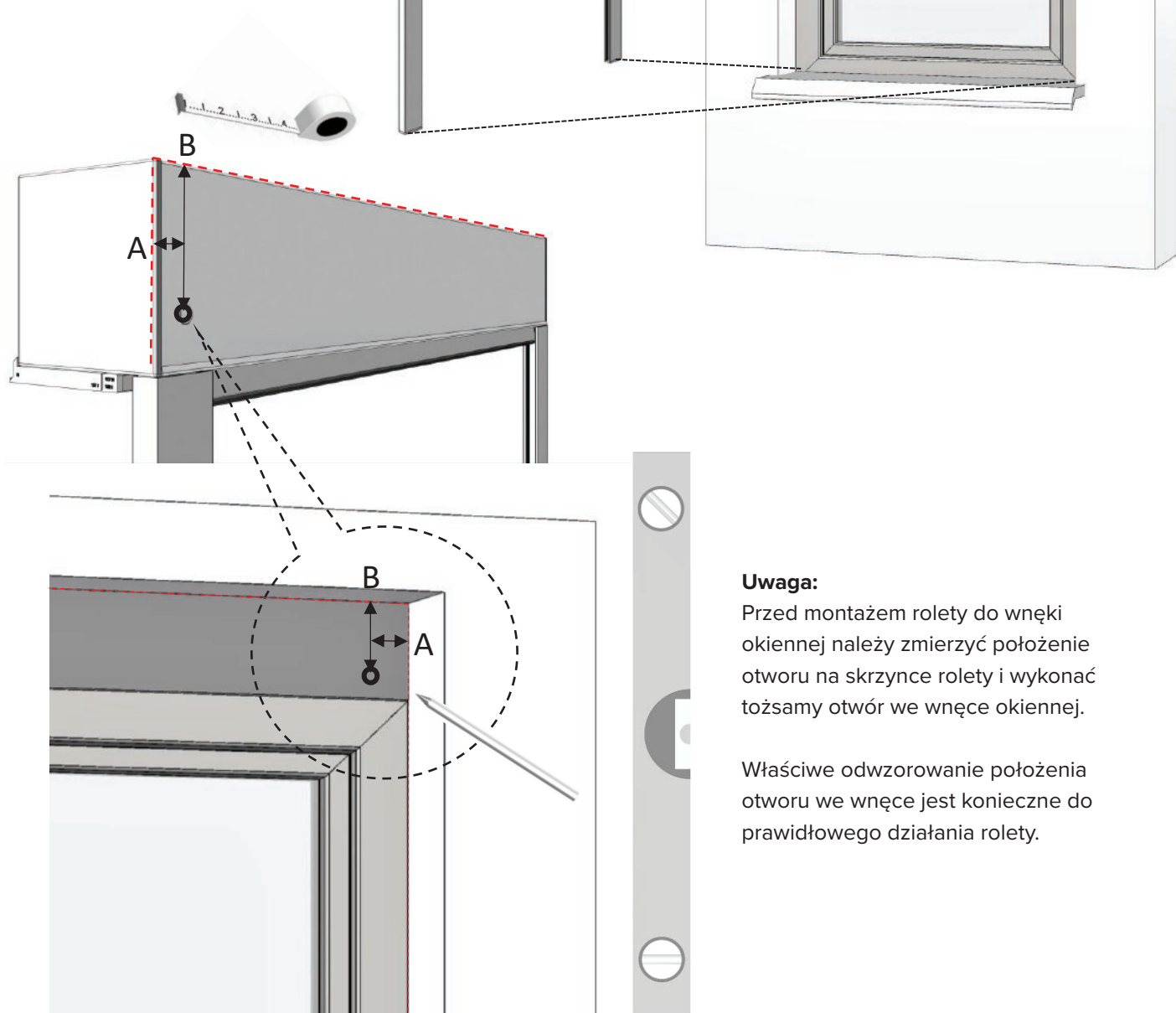
2<sup>V2</sup>



Wysokość przewodnicy H[mm]	Punkty montażowe na przewodnicy [P]
do 1500	2
1501 - 2300	3
2301 - 2600	4
2601 - 3000	5

**3** V1 V2

Po złożeniu rolety przymierz ją do wnęki okiennej i wyznacz punkty graniczne w jakich ma się znajdować roleta, ułatwi to przenoszenie wymaganych wymiarów z rolety na wnękę okienną.

**Uwaga:**

Przed montażem rolety do wnęki okiennej należy zmierzyć położenie otworu na skrzynce rolety i wykonać tożsamy otwór we wnękę okiennej.

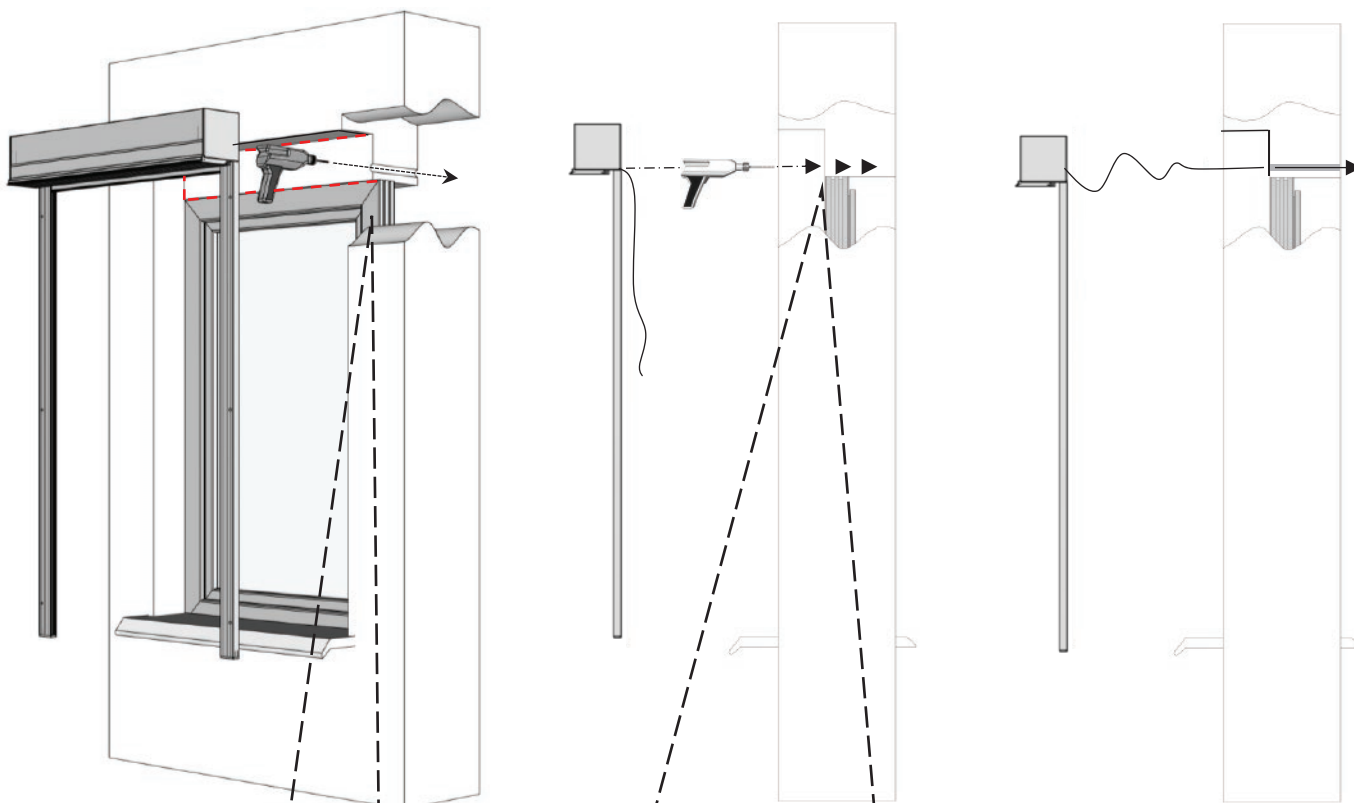
Właściwe odwzorowanie położenia otworu we wnękę jest konieczne do prawidłowego działania rolety.



4

V1

V2



Ø 20



OP2



Podczas montażu rolety z napinaczem na taśmę zaleca się wprowadzić w przepust rurkę PVC o średnicy wewnętrznej 18mm.

Ø 10



OP3

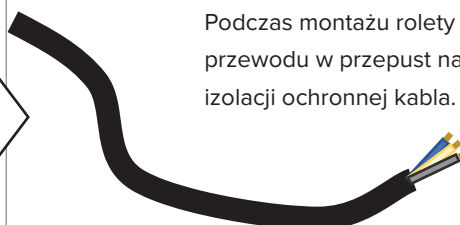


Podczas montażu rolety z napinaczem na sznur zaleca się wprowadzić w przepust sprężynę.

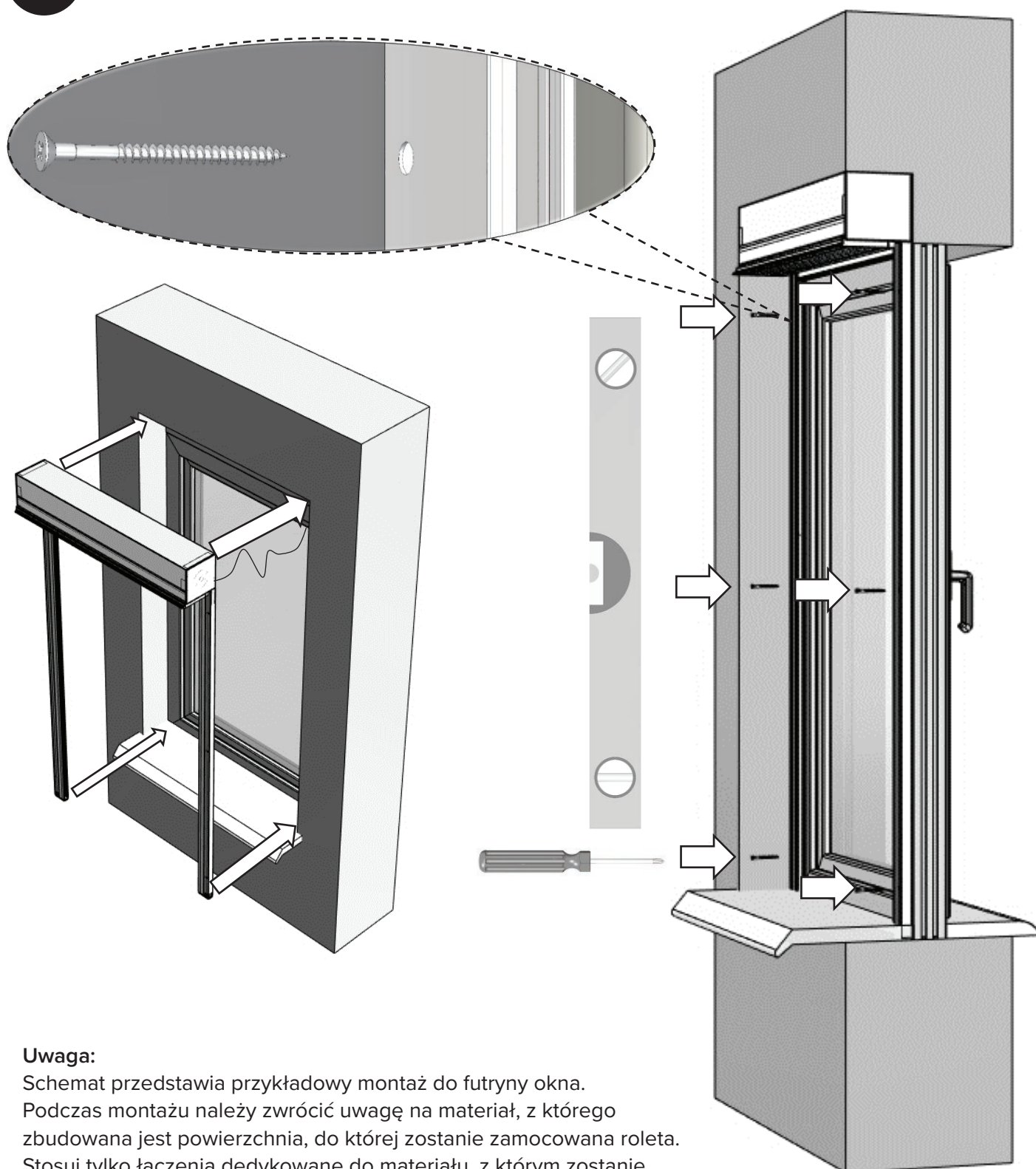
Ø 10



Podczas montażu rolety z silnikiem podczas wprowadzania przewodu w przepust należy zwrócić uwagę aby nie uszkodzić izolacji ochronnej kabla.



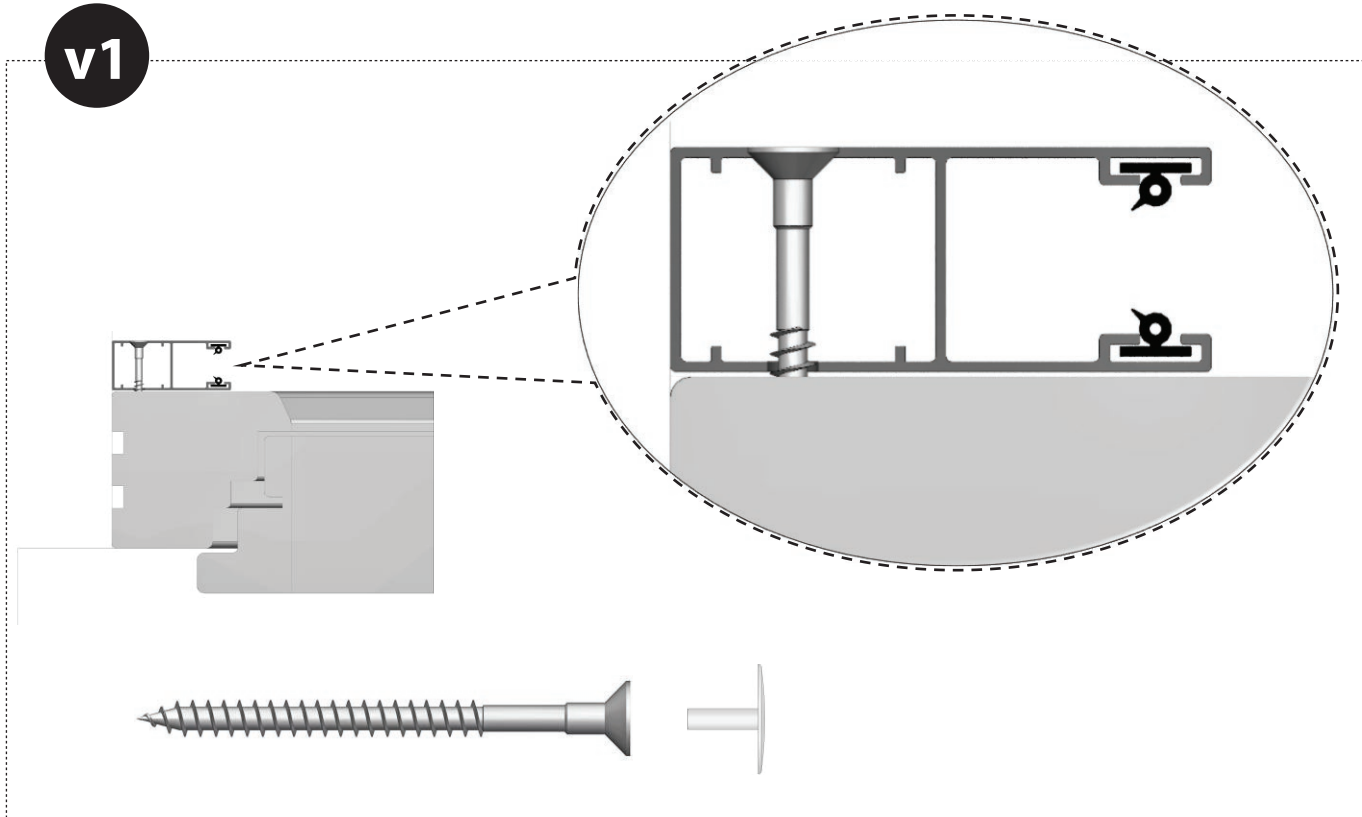


**5** V1 V2**Uwaga:**

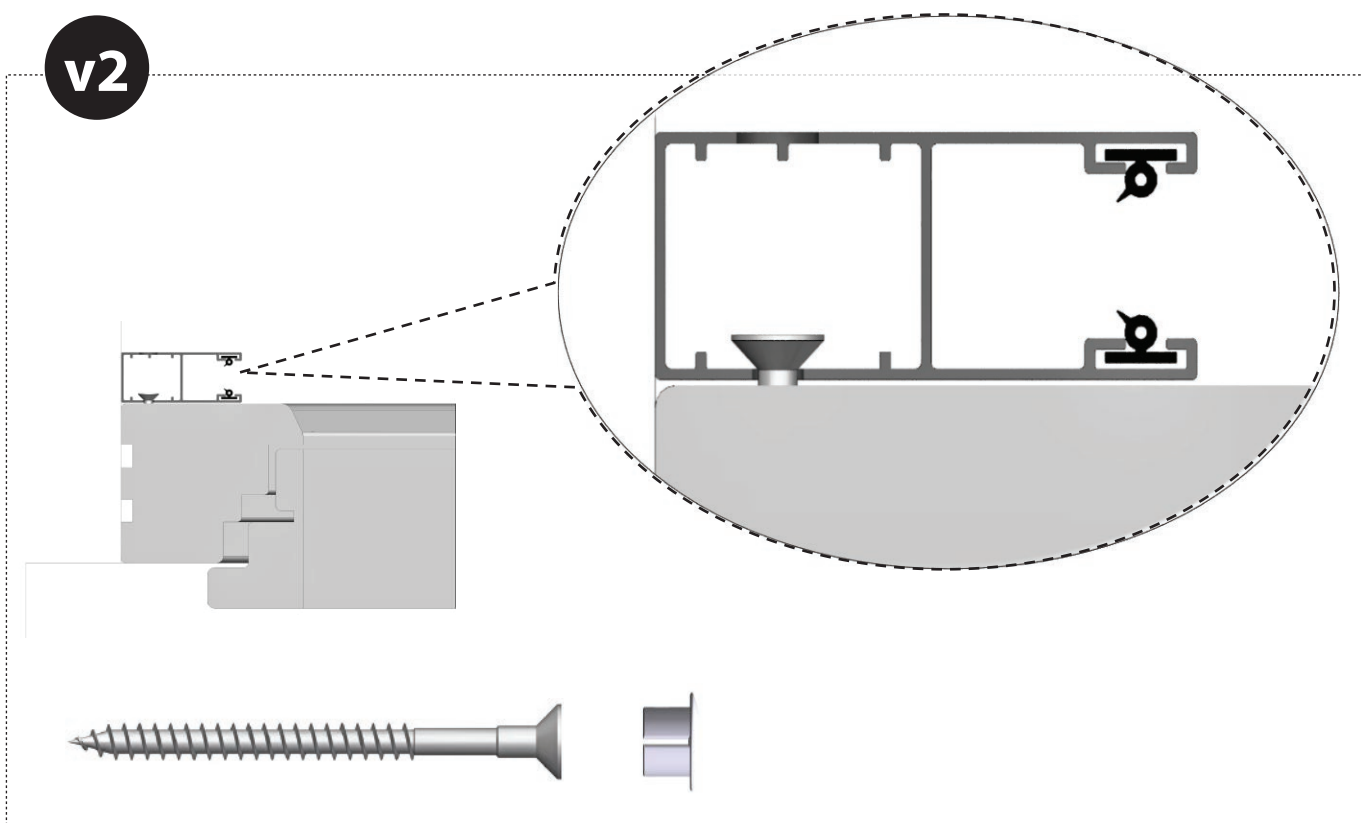
Schemat przedstawia przykładowy montaż do futryny okna. Podczas montażu należy zwrócić uwagę na materiał, z którego zbudowana jest powierzchnia, do której zostanie zamocowana roleta. Stosuj tylko łączenia dedykowane do materiału, z którym zostanie połączony produkt.

6

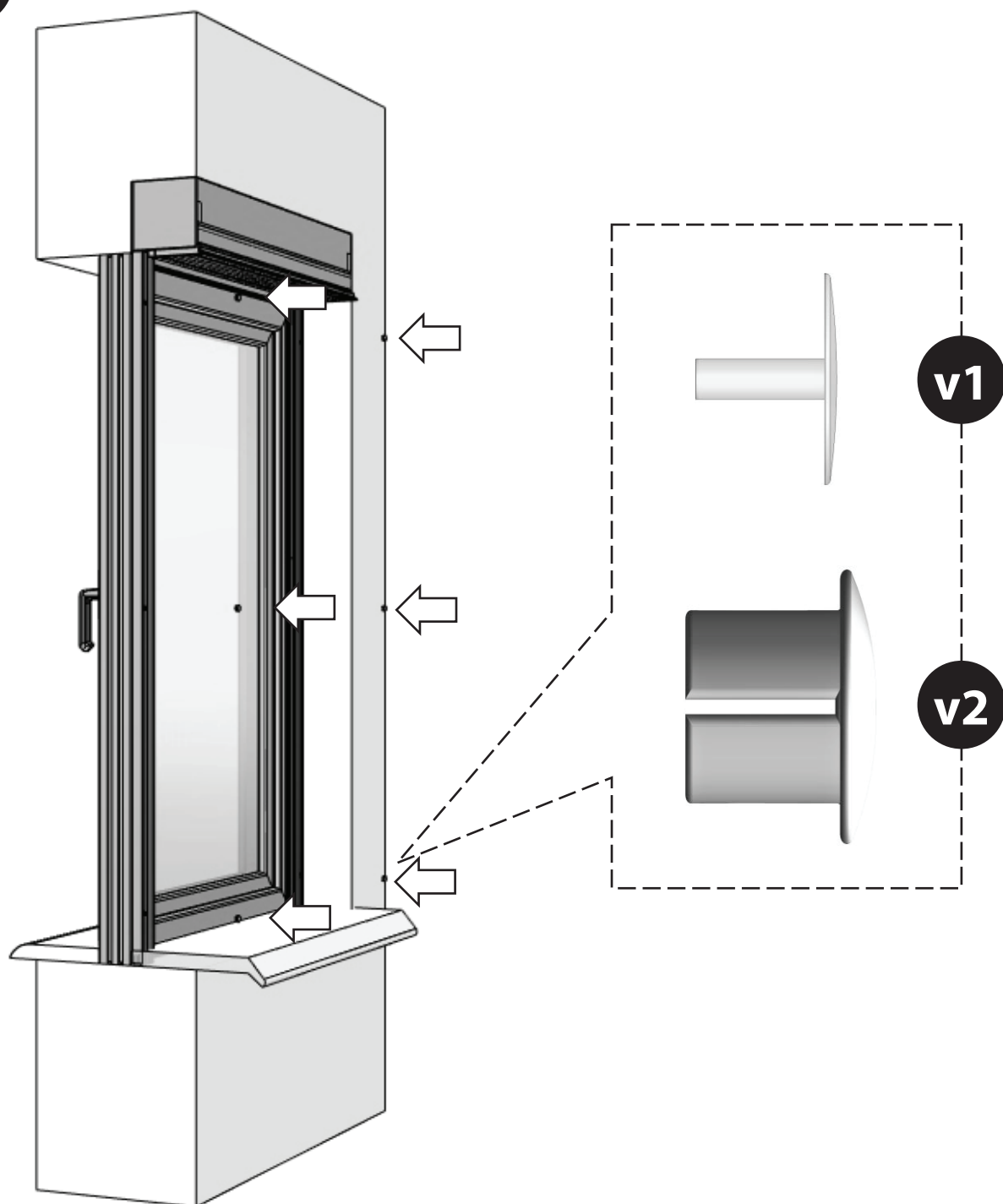
v1



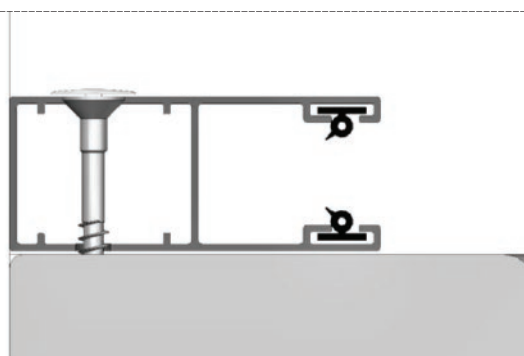
v2



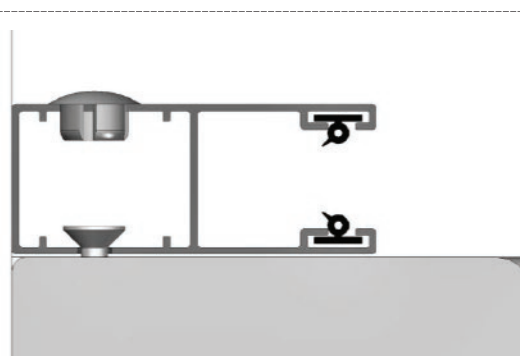
7



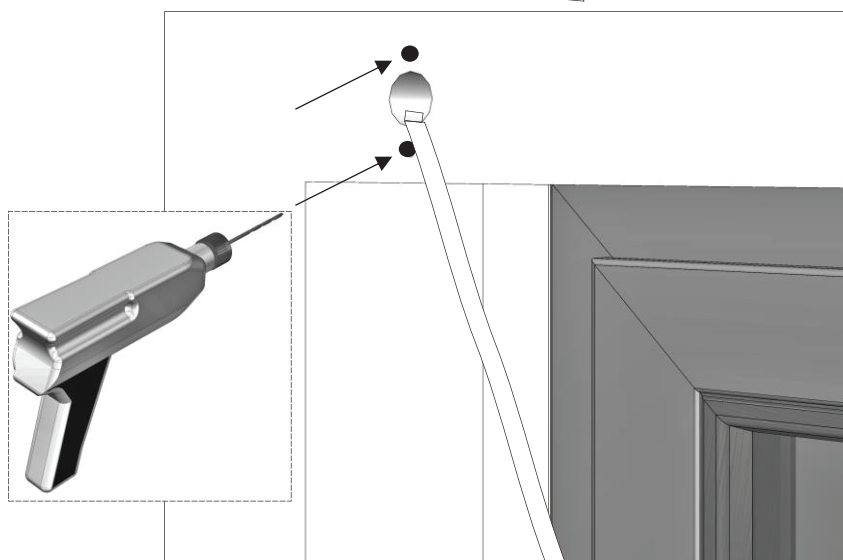
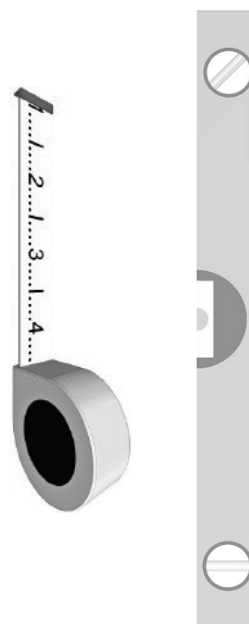
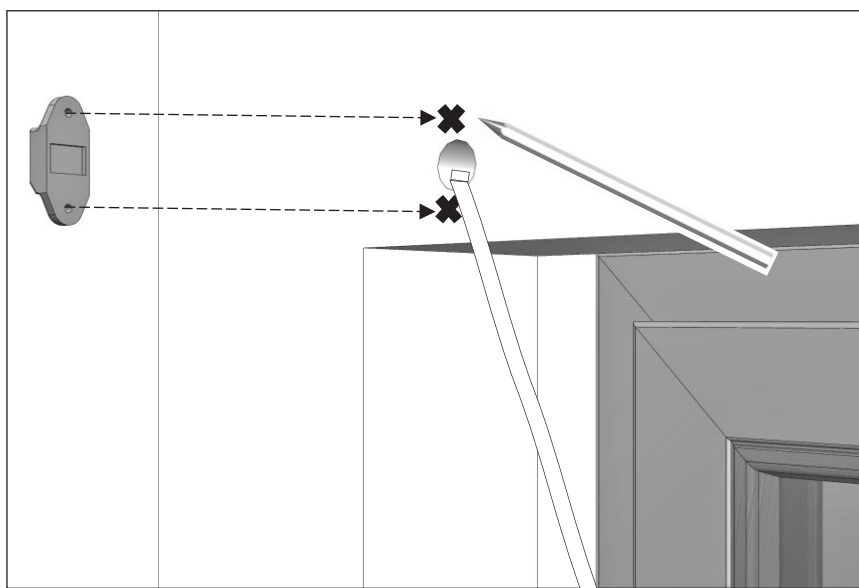
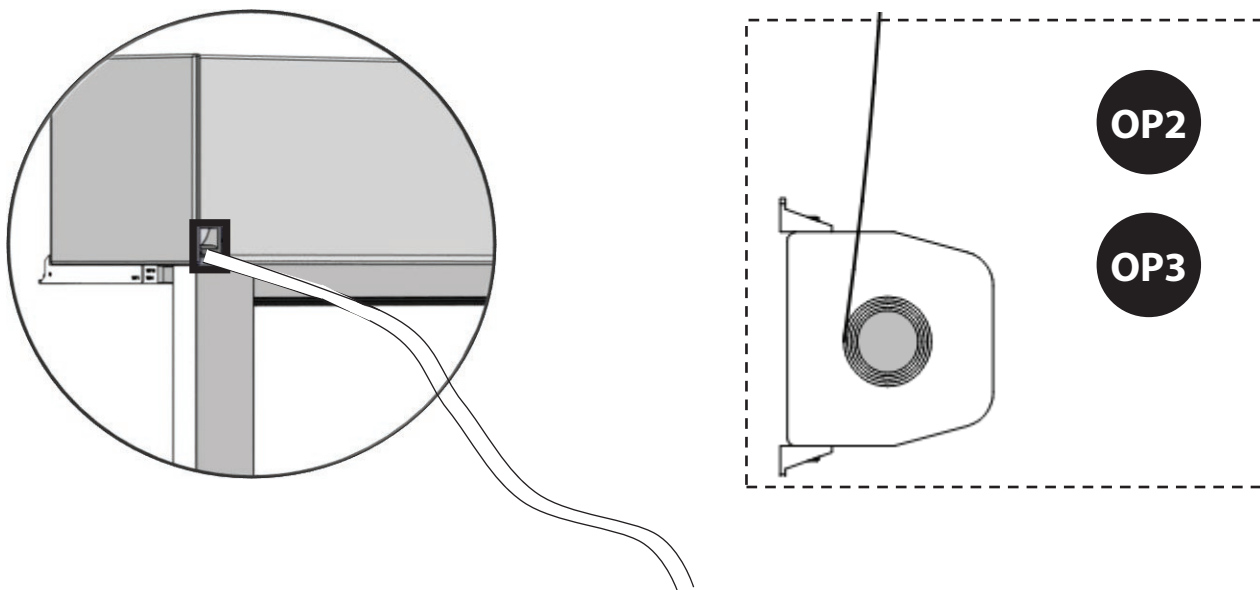
v1



v2



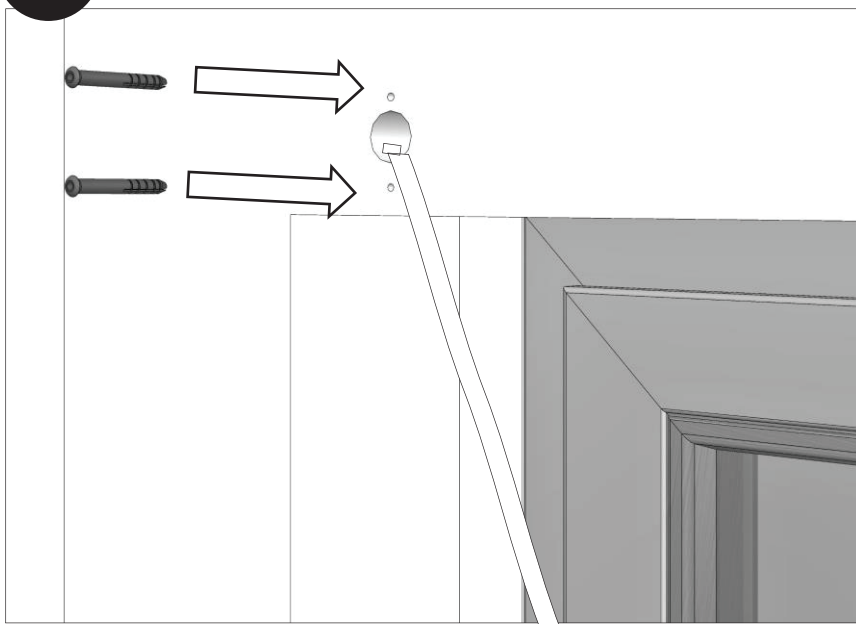
8

**Uwaga:**

Przymierz przelotkę do przepustu sznurka lub taśmy, a następnie przenieś punkty montażowe na powierzchnię do której będzie montowana.

Właściwe odwzorowanie położenia otworów i zachowanie poziomu podczas montażu jest konieczne do prawidłowego działania rolety.

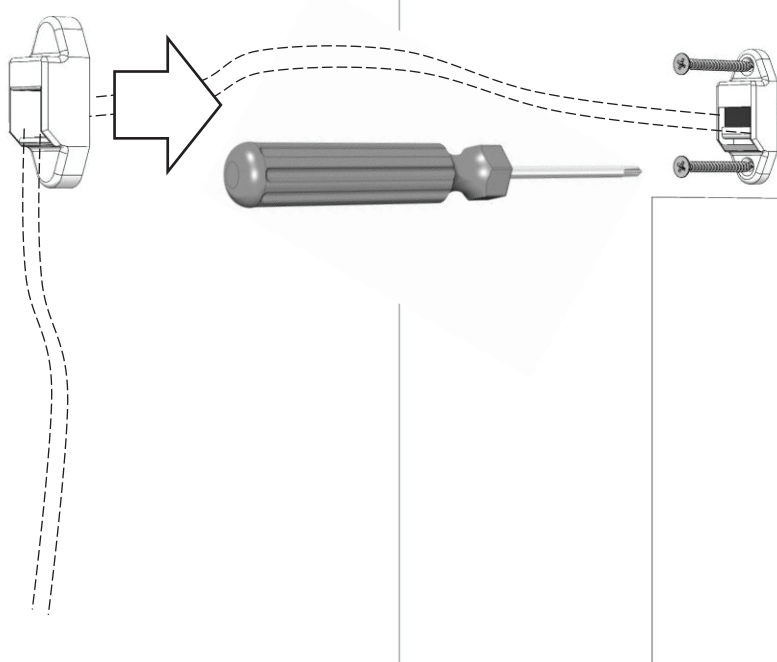
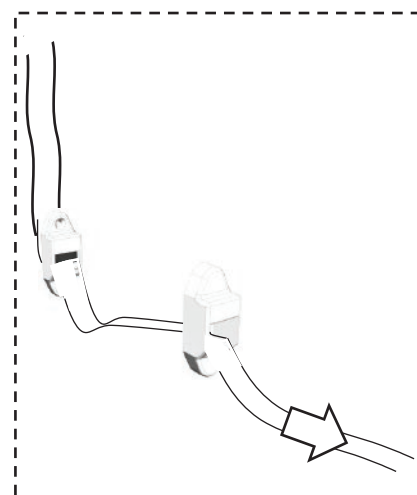
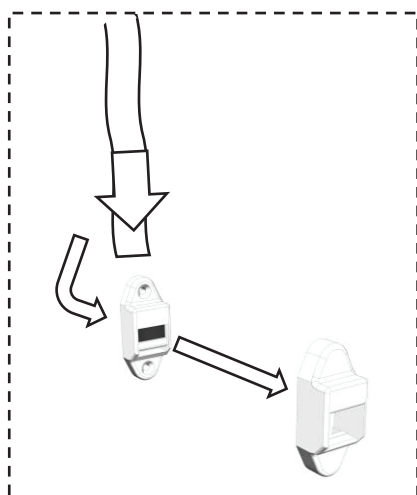
9

**Uwaga:**

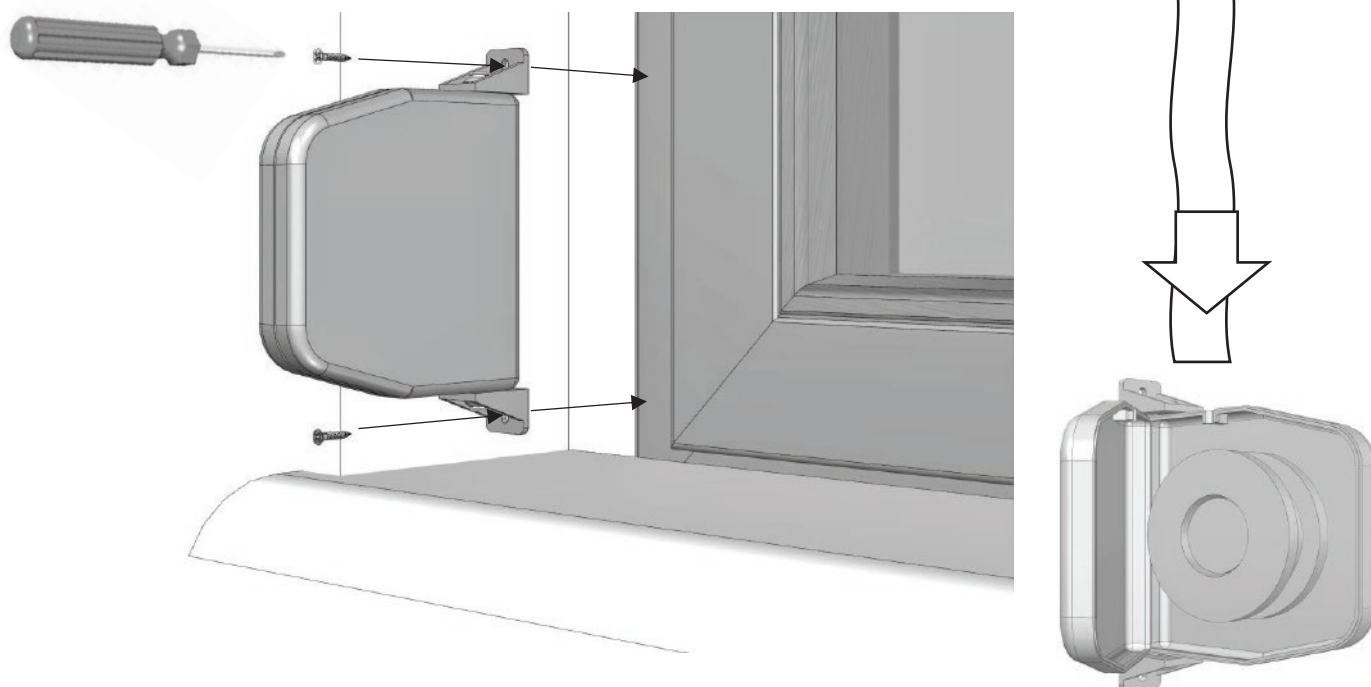
Schemat przedstawia przykładowy montaż do ściany betonowej. Podczas montażu należy zwrócić uwagę na materiał, z którego zbudowana jest powierzchnia, do której zostanie zamocowana przelotka. Stosuj tylko łączenia dedykowane dla materiału, z którym zostanie połączony produkt.

**Uwaga:**

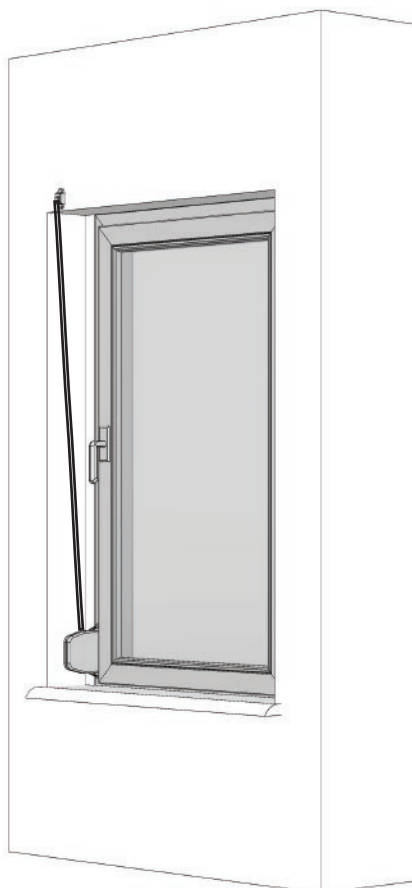
Dotyczy OP2 i OP3.  
Pamiętaj, aby przed przykręceniem przelotki najpierw przewlec ją przez mechanizm prowadzący i osłonę.

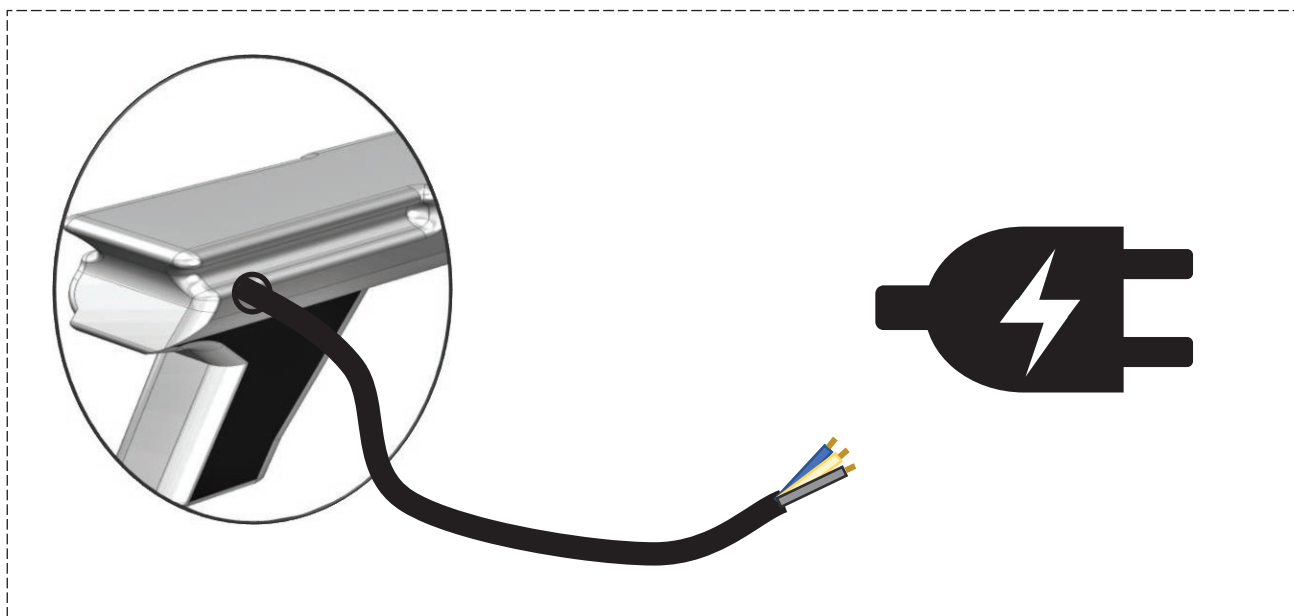


10

**Uwaga:**

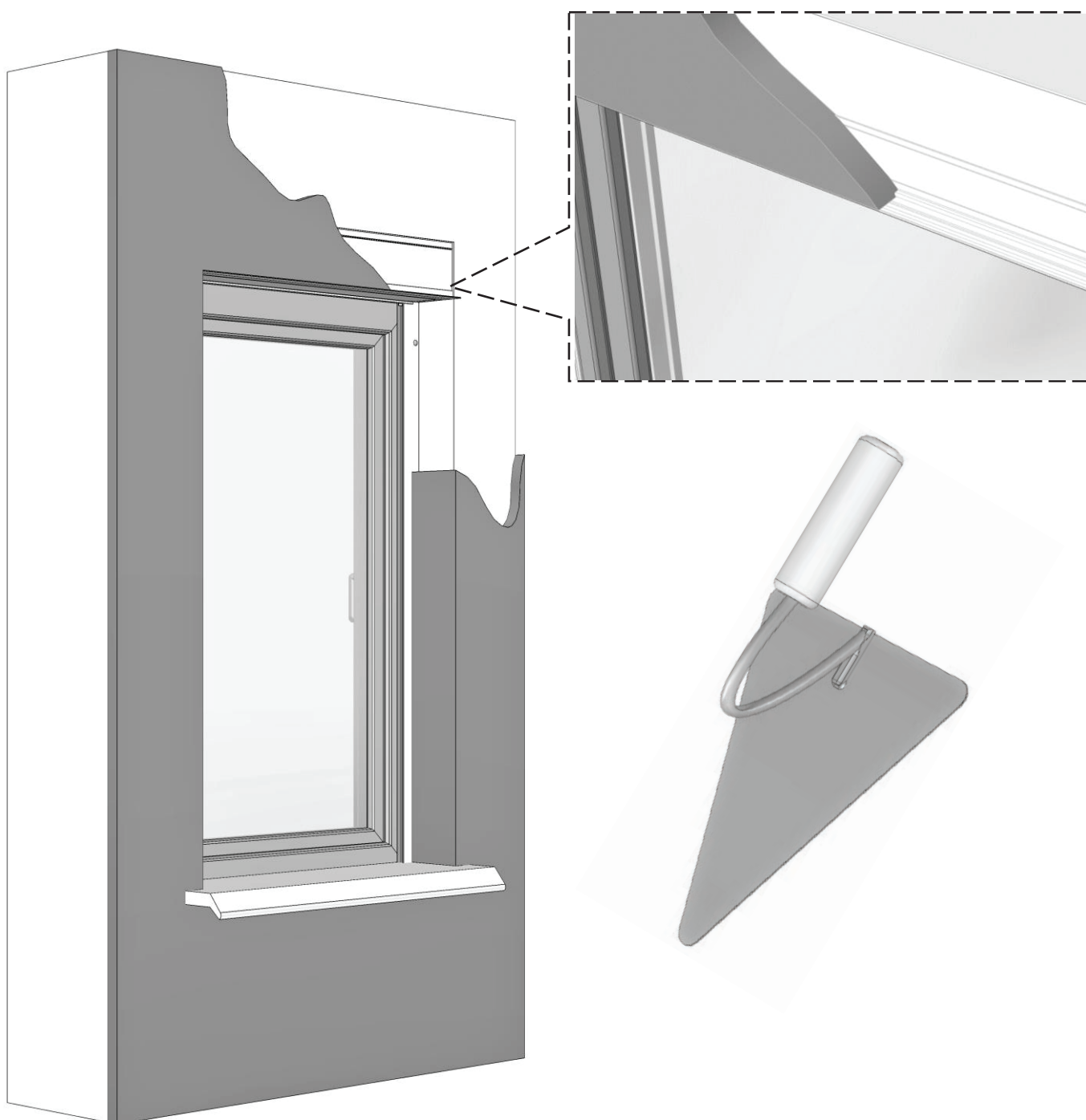
Schemat przedstawia przykładowy montaż do ramy okiennej. Podczas montażu należy zwrócić uwagę na materiał, z którego zbudowana jest powierzchnia, do której zostanie zamocowany napinacz. Stosuj tylko łączenia dedykowane dla materiału, z którym zostanie połączony detal.



**Uwaga:**

Podłączenie silnika elektrycznego musi wykonać osoba posiadająca odpowiednie uprawnienia elektryczne. Podłączenie silnika rolety do sieci elektrycznej należy wykonać zgodnie z dołączonym schematem elektrycznym.



**Uwaga:**

Warstwy tynku i ociepleń należy położyć zgodnie ze sztuką murarską.

Podczas prac murarskich zachowaj szczególną ostrożność, aby nie porysować i nie uszkodzić rolety.