

Instrukcja pomiarów markizy tarasowej CASABLANCA



Zakresy dostępnych rozmiarów:

Wysięg: 1600mm, 2100mm, 2600mm, 3100mm, 3600mm

Szerokość minimalna: wysięg + 500mm

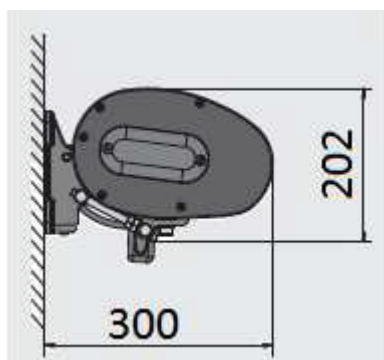
Szerokość maksymalna: 6000mm

Kąt pochyłu: 5° - 40°

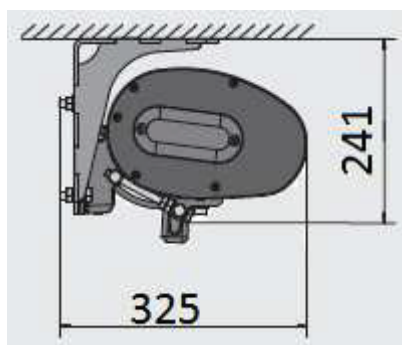
Uwaga: Tolerancja wymiarów szerokości markizy wynosi ± 2 cm. Miej to na uwadze, jeśli po bokach markizy istnieją elementy, które mogą uniemożliwić montaż lub prawidłowe użytkowanie markizy.

Rodzaje i rozmiary uchwytów montażowych:

Uchwyt ścienny



Uchwyt sufitowy



Uchwyt krokwiowy

