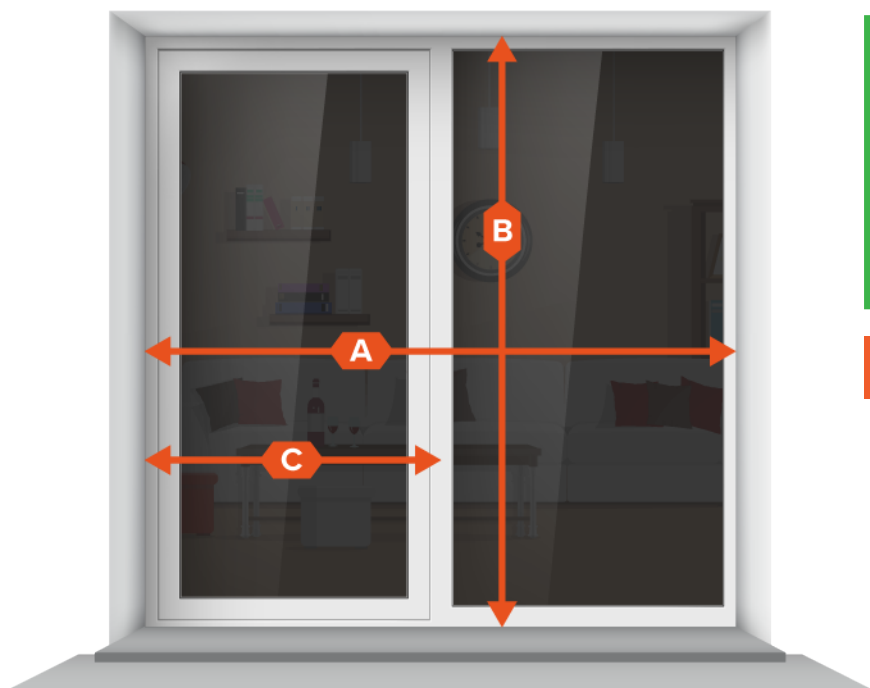




Instrukcja pomiarów dla moskitiery przesuwnej, system z pojedynczym skrzydłem

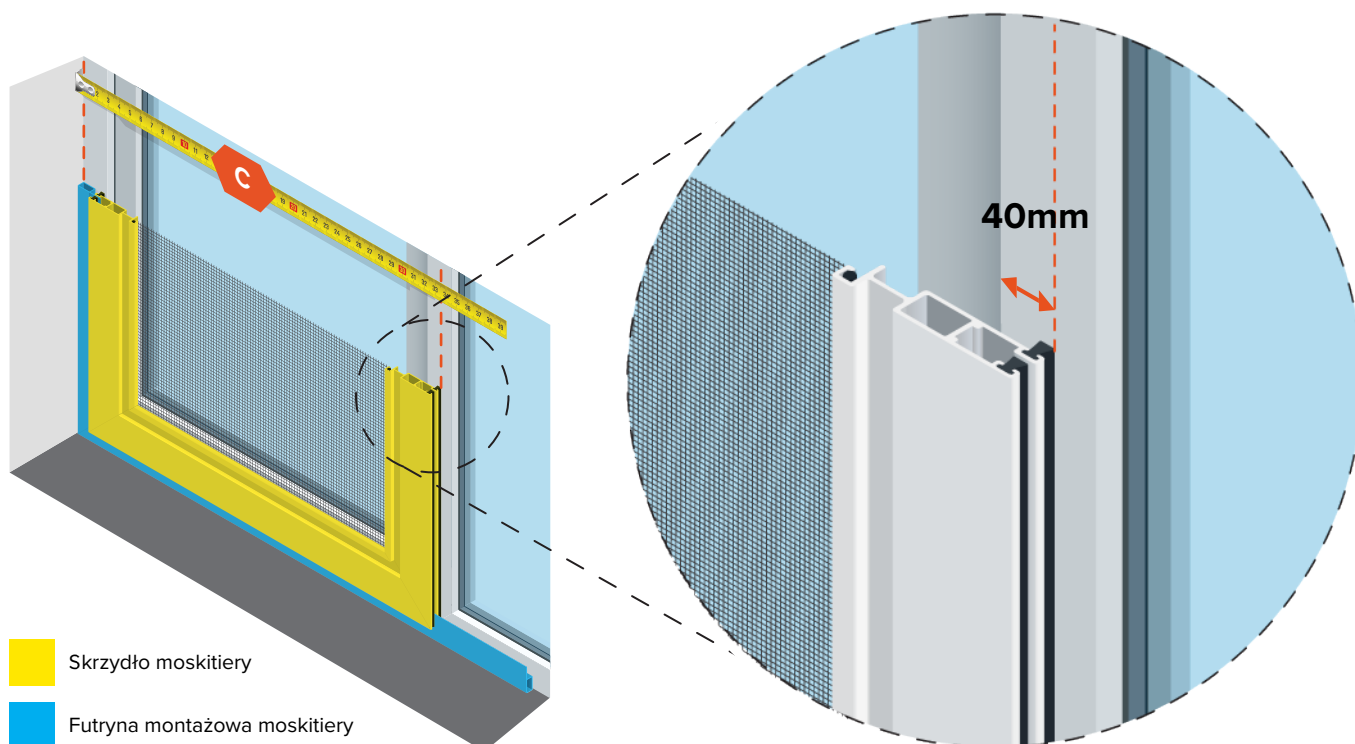


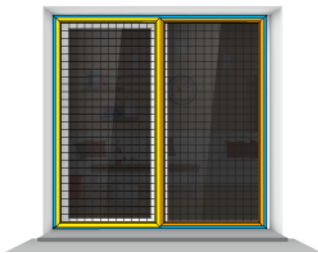
Szerokość wnęki = A
Wysokość wnęki = B
Szerokość moskitiery = C

⚠ Wymiary podajemy w milimetrach (mm)

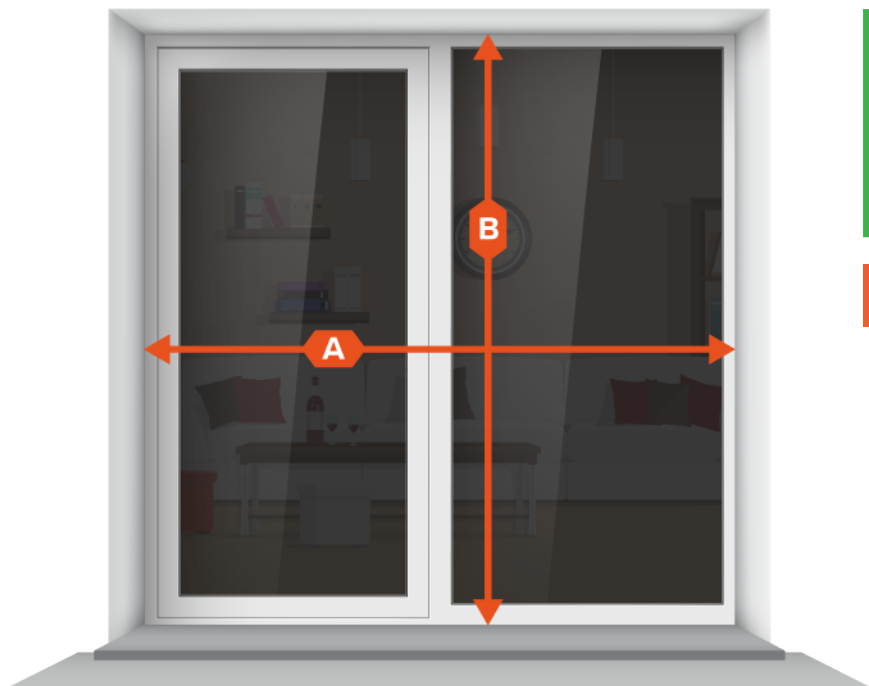
Zwróć uwagę przy mierzeniu!

Zamknięte skrzydło moskitiery powinno zachodzić ok. 40mm na futrynę drzwi. Zapewni to uszczelnienie całego systemu poprzez szczotki, które będą przylegać do powierzchni futryny.





Instrukcja pomiarów dla moskitiery przesuwnej, system z dwoma skrzydłami

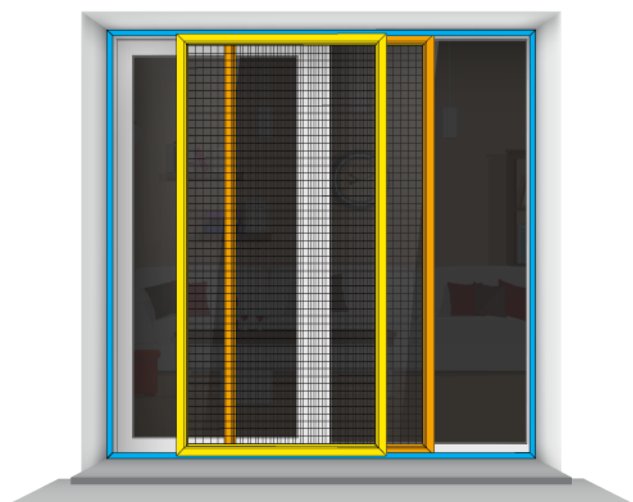


Szerokość wnęki = A

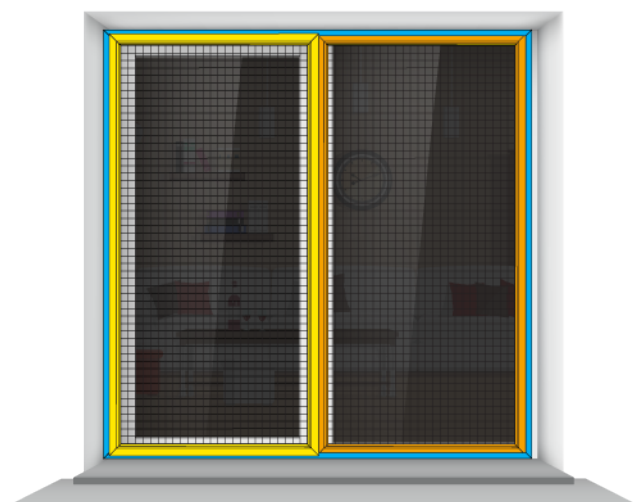
Wysokość wnęki = B

⚠ Wymiary podajemy w milimetrach (mm)

W systemie podwójnym, szerokość skrzydeł jest dobierana automatycznie, tak aby zapewnić prawidłowe działanie systemu, zakrywając całą powierzchnię w podanych przez Ciebie rozmiarach.



2 skrzydła w przykładowej pozycji przesuniętej



2 skrzydła w pozycji zamkniętej

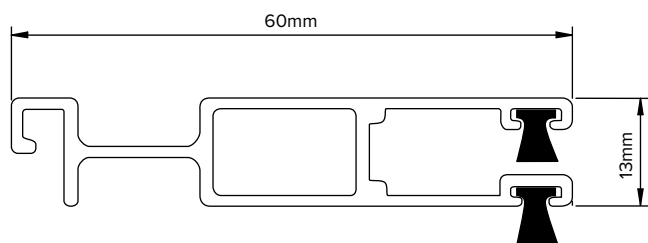
1 skrzydło moskitiery

2 skrzydło moskitiery

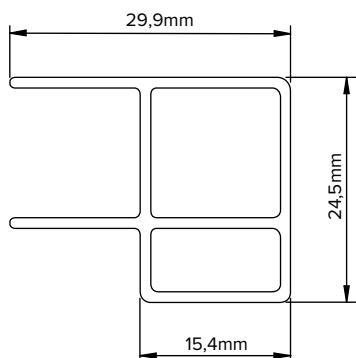
Futryna montażowa

Informacje techniczne

Przekroje i rozmiary elementów moskitiery

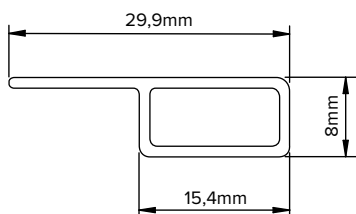


Profil skrzydła moskitiery



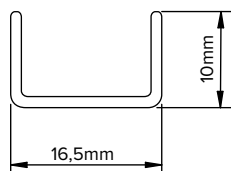
Szyna zamknięta podwójna

Stosowana w systemie z dwoma skrzydłami moskitiery.



Szyna zamknięta pojedyncza

Stosowana w systemie z pojedynczym skrzydłem moskitiery.



Próg (szyna dolna)

Montowany do podłoża. Możliwy do wybrania zamiast szyny zamkniętej.