

Instrukcja pomiarów markizy bocznej BORA



Zakresy dostępnych rozmiarów:

Wysięg (szerokość): do 4000mm

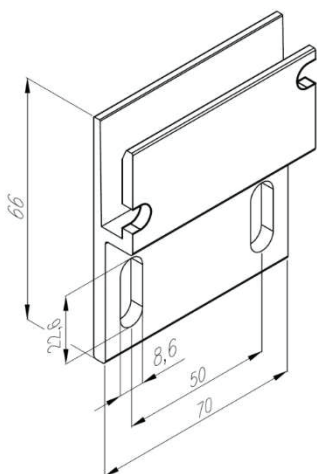
Wysokość minimalna: 1100mm

Wysokość maksymalna: 2000mm

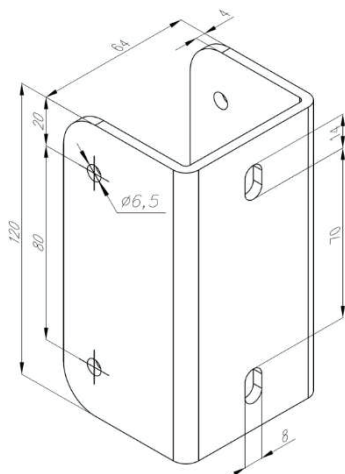
Uwaga: Tolerancja wymiarów szerokości markizy wynosi ± 2 cm. Miej to na uwadze, jeśli po bokach markizy istnieją elementy, które mogą uniemożliwić montaż lub prawidłowe użytkowanie markizy.

Wymiary elementów markizy bocznej:

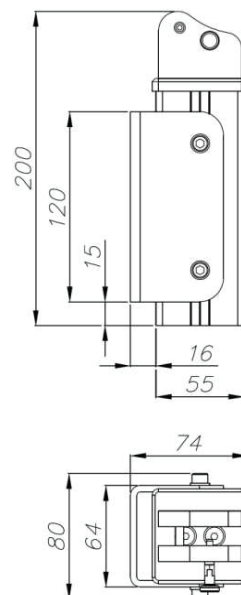
Wieszak kasety



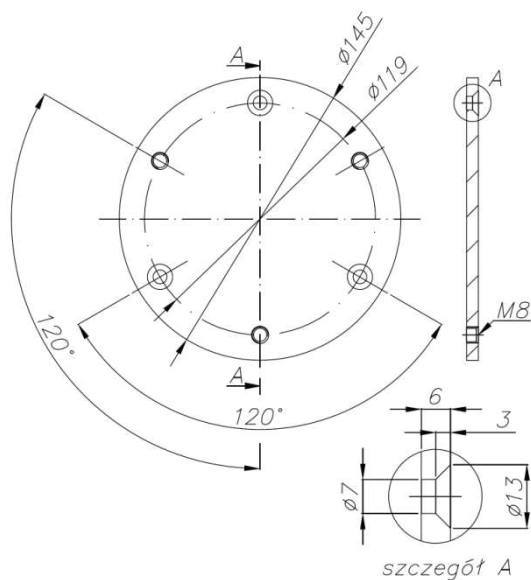
Uchwyt ścienny stały



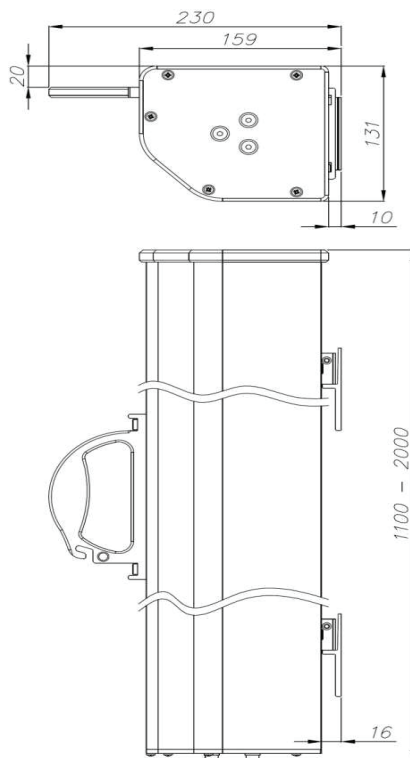
Uchwyt ścienny



Płyta stopy stała



Kaseta



Mocowanie do podłoża naturalnego

