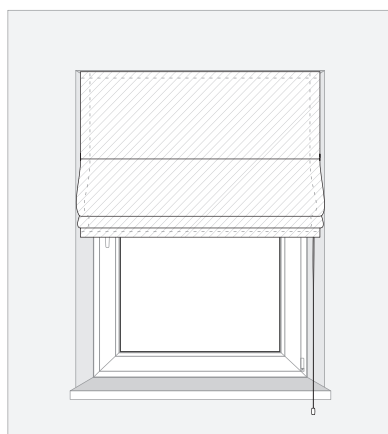
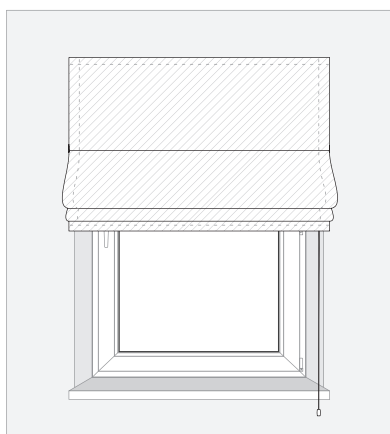
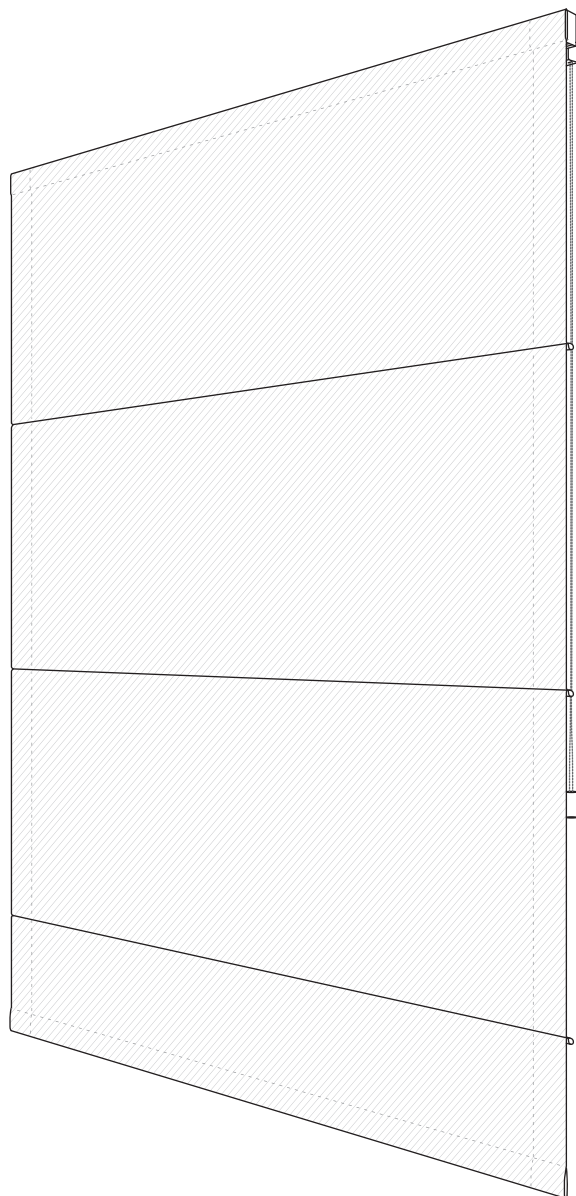
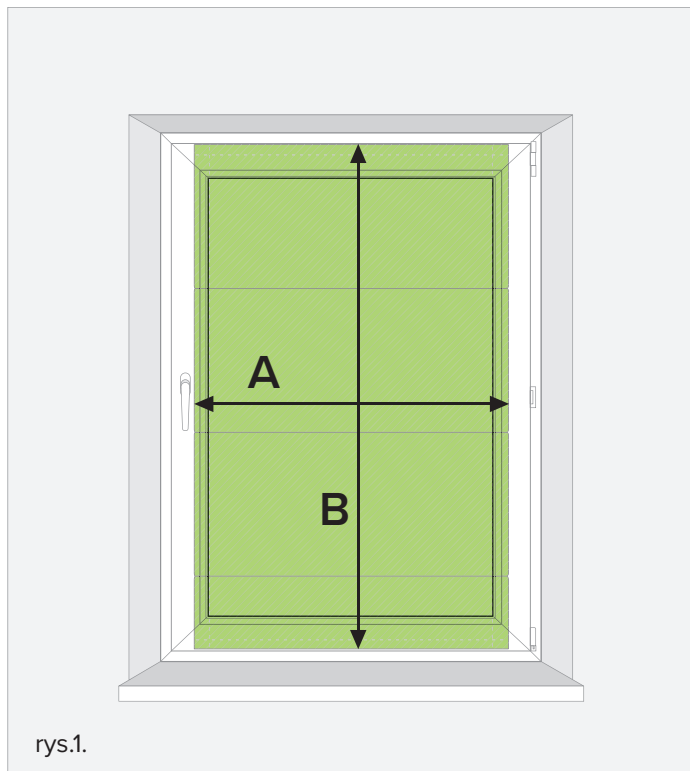
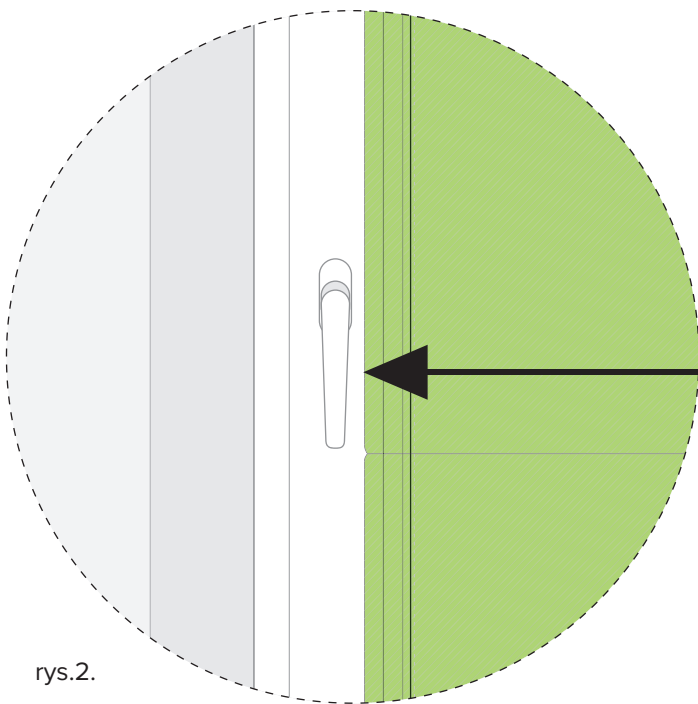


## INSTRUKCJA POMIARÓW DLA ROLET RZYMSKICH STANDARD





rys.1.



rys.2.

## Pomiary dla montażu na skrzydle okiennym

 Wymiary podajemy w milimetrach (mm).

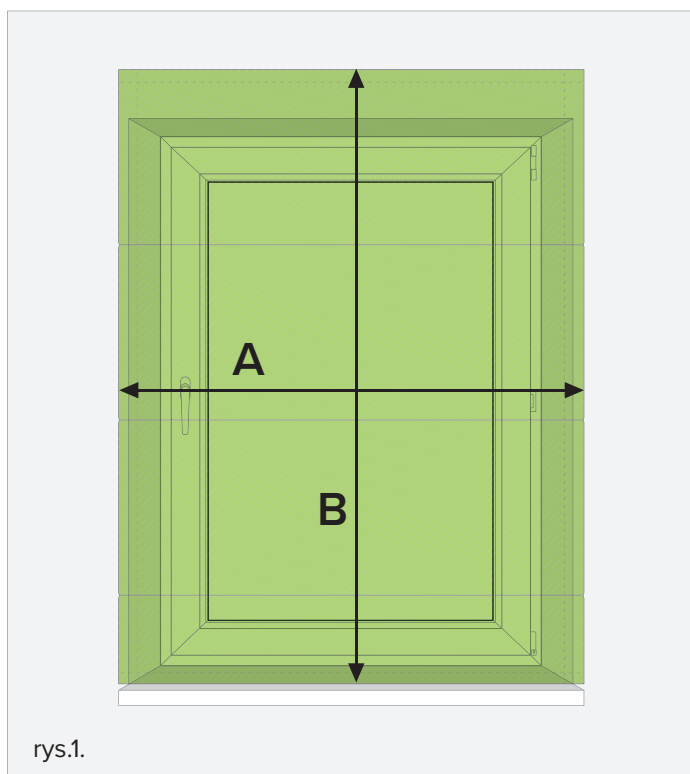
Podane wymiary zostaną zaokrąglone do 5mm!

Zmierz szerokość tak, by zakrywała całą szybę (z uwzględnieniem listew przyszybowych, rys.1.) oraz całkowitą wysokość skrzydła okna. Uwzględnij wystające elementy okna, np. klamki (rys.2.) Wymiary wpisz w konfiguratorze na naszej stronie.

Podając pożądaną szerokość w konfiguratorze podaj wartość pomiarów:

**szerokość = A**

**wysokość = B**



## Pomiary dla montażu na ścianie

**Wymiary podajemy w milimetrach (mm).**

**Podane wymiary zostaną zaokrąglone do 5mm!**

Zmierz szerokość i wysokość wnęki okiennej.

W konfiguratorze podaj zmierzoną **szerokość** powiększoną o co najmniej 40 mm zapasu, by odpowiednio zastronić wnękę okienną:

**szerokość = A**

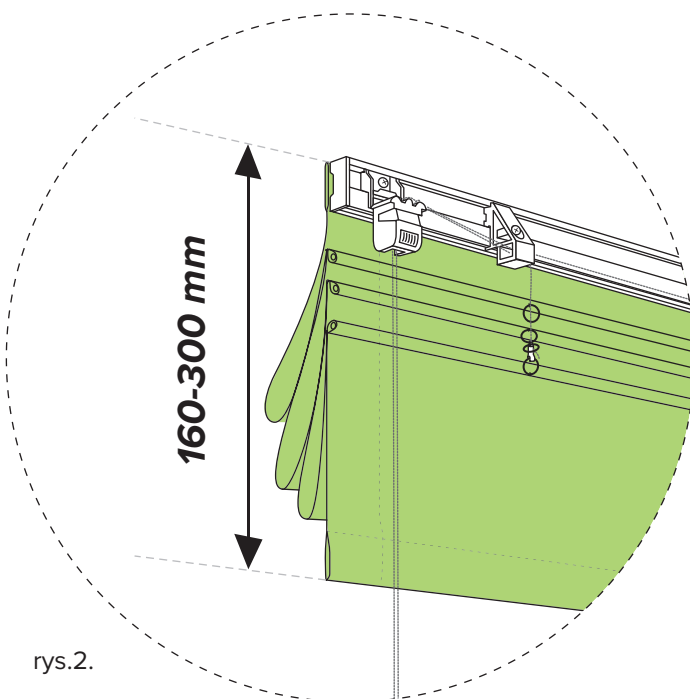
*Przykład:*

Szerokość wnęki to 900 mm. Podaj szerokość co najmniej 940 mm.

Im szersza roleta tym ładniejszy efekt.

### WAŻNE:

Podając **wysokość** w konfiguratorze uwzględnij wysokość zwiniętej rolety (rys.2.), by zapewnić swobodę otwierania skrzydła okiennego. Im dłuższa roleta, tym więcej zapasu musisz przewidzieć w swoich pomiarach. Zobacz tabelkę na końcu instrukcji jeśli potrzebujesz dokładnych wytycznych.



**wysokość = B**

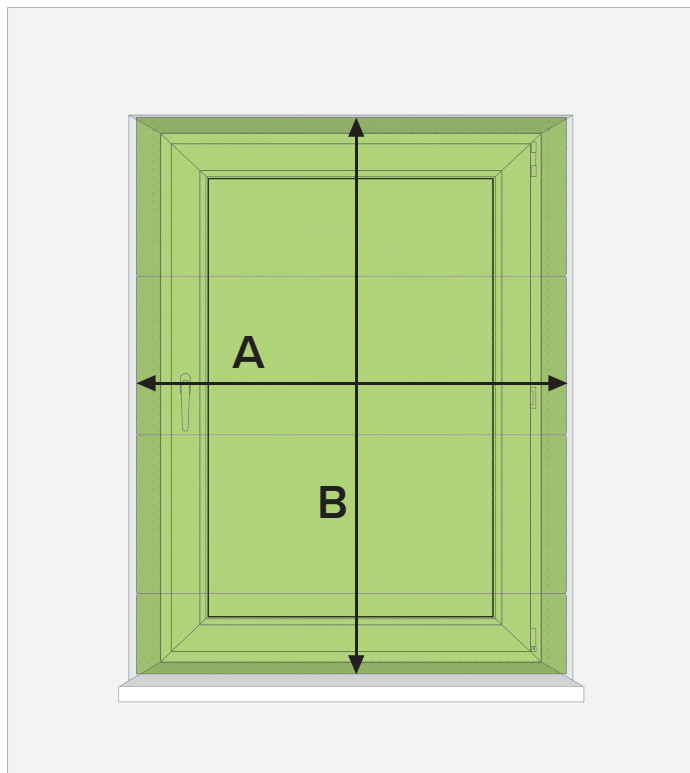
*Przykład:*

Wysokość wnęki okiennej to 1400 mm. Dodaj minimum 200 mm\*, by swobodnie zamontować i obsługiwać swoją roletę. Wtedy B = 1600 mm.

### UWAGA:

Możesz podać wartości większe, jeśli chcesz zakryć większą powierzchnię. Upewnij się, że roleta nie będzie zahaczała o inne elementy, np. parapet.

\* - zobacz budowę i wymiarowanie rolety na ostatniej stronie instrukcji.



## Pomiary dla montażu do wnęki (sufitu)

### WAŻNE:

Wysokość zwiniętej rolety to 160-300 mm\* w zależności od długości i grubości materiału (rys.2.) Chcąc zamontować roletę we wnęcie okiennej upewnij się, że umożliwisz otwieranie skrzydła okiennego! Im dłuższa roleta, tym więcej zapasu musisz przewidzieć w swoich pomiarach.

**!** Wymiary podajemy w milimetrach (mm).

Podane wymiary zostaną zaokrąglone do 5mm!

Zmierz szerokość oraz wysokość wnęki okiennej.

### WAŻNE:

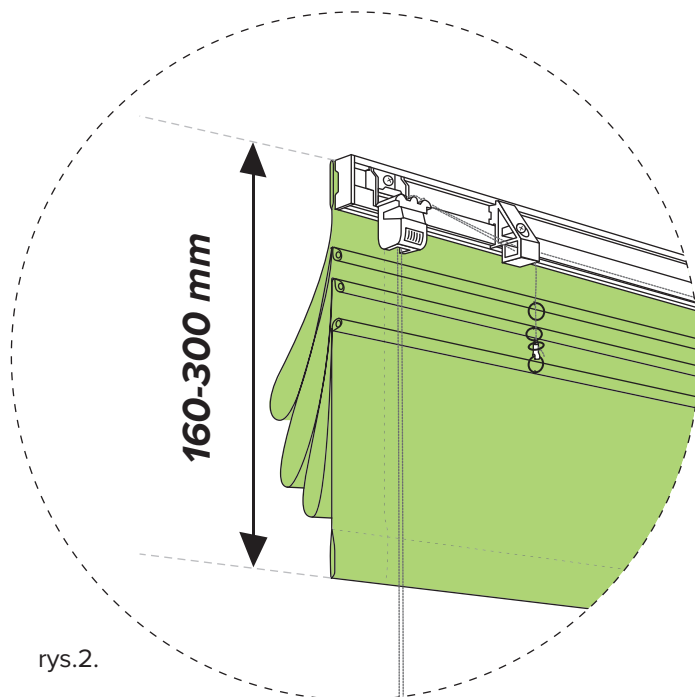
Podając **szerokość** w konfiguratorze podaj wartość pomiaru pomniejszoną o 5mm, by swobodnie zamontować i obsługiwać roletę:

**szerokość = A**

*Przykład:*

Szerokość wnęki to 900 mm.  
Wpisz 895 mm jako szerokość swojej rolety.

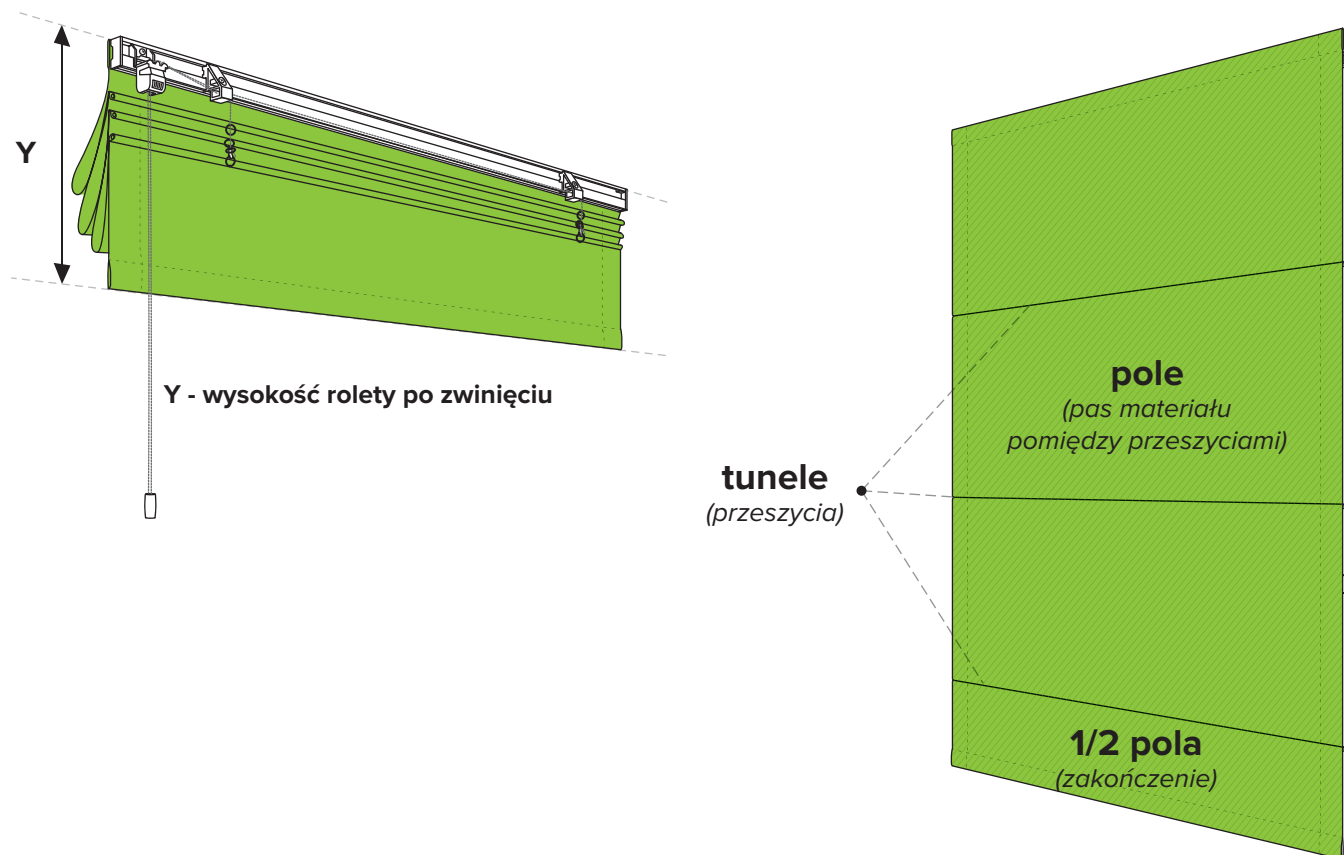
**wysokość = B**



rys.2.

\* - zobacz budowę i wymiarowanie rolety na ostatniej stronie instrukcji.

## Budowa i wymiarowanie rolety rzymskiej



Wysokość rolety	Ilość tuneli	Ilość pól	Odległość między tunelami	Wysokość zwiniętej rolety *
do 50 cm	1	1,5	33,5 cm	do 21 cm
51 - 80 cm	2	2,5	20 - 32 cm	16 - 23 cm
81 - 105 cm	3	3,5	23 - 30 cm	18 - 23cm
106 - 135 cm	4	4,5	23,6 -30 cm	19 - 24 cm
136 - 165 cm	5	5,5	24,7 - 30 cm	19 - 25 cm
166 - 195 cm	6	6,5	25,5 -30 cm	20 - 26 cm
196 - 225 cm	7	7,5	26 - 30 cm	21 - 30 cm
226 - 230 cm	8	8,5	26,6 - 27,5 cm	22 - 30 cm

Wyjątek: materiały transparentne

226 - 250 cm	8	8,5	26,6 -29,5 cm	22 - 30 cm
--------------	---	-----	---------------	------------

\* Uwaga - wartości przybliżone!  
Pamiętaj też, że cienkie tkaniny pozwalają na ciaśniejsze zwinięcie rolety niż materiały o wyższej gramaturze.