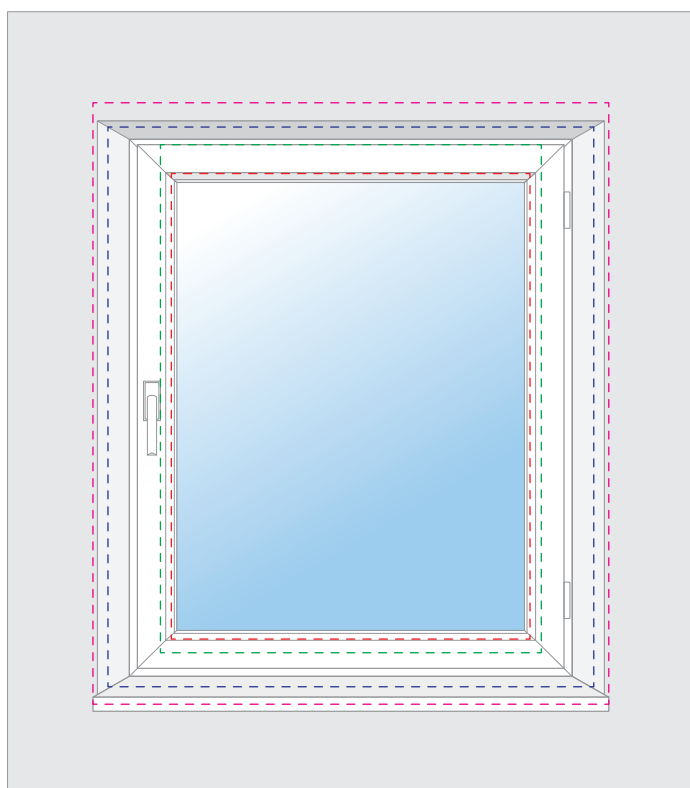
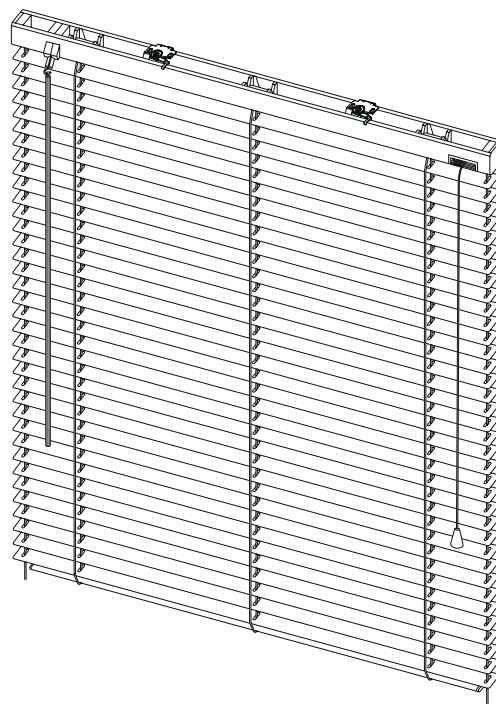




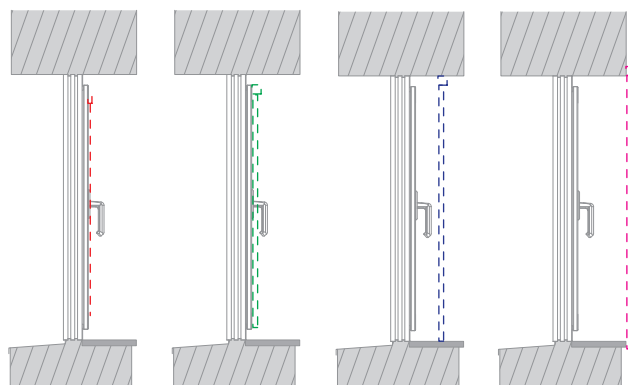


Instrukcja pomiarów dla żaluzji wewnętrznych aluminiowych 16mm



-  Obszar montażu do ściany
-  Obszar montażu do wnętrza
-  Obszar montażu na skrzydle okna
-  Obszar montażu do listwy przyszybowej



Pomiary dla montażu do listwy przyszybowej

 Wymiary podajemy w milimetrach (mm)

W celu uzyskania jak najdokładniejszych rozmiarów, należy zmierzyć szerokość i wysokość szyby okna, razem z grubością uszczelki (rys.2.).

Podając pożądaną szerokość w konfiguratorze podaj wartość pomiaru, pomniejszoną o 5mm:

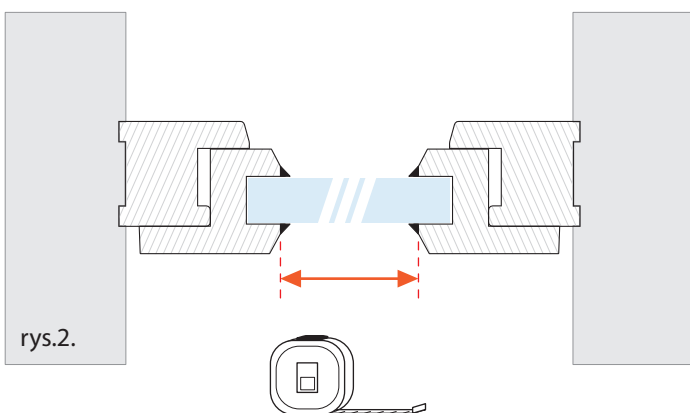
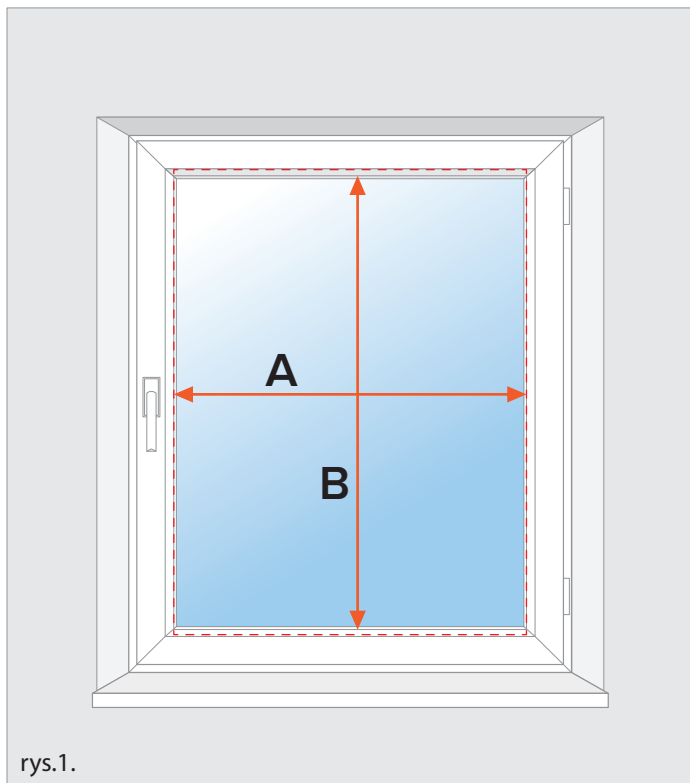
$$\text{szerokość} = A - 5\text{mm}$$

Przykład:
 $700 - 5 = 695\text{mm}$

Podając pożądaną wysokość w konfiguratorze podaj wartość pomiaru, powiększoną o 10mm:

$$\text{wysokość} = B + 10\text{mm}$$

Przykład:
 $1300 + 10 = 1310\text{mm}$



Pomiary dla montażu do skrzydła okiennego

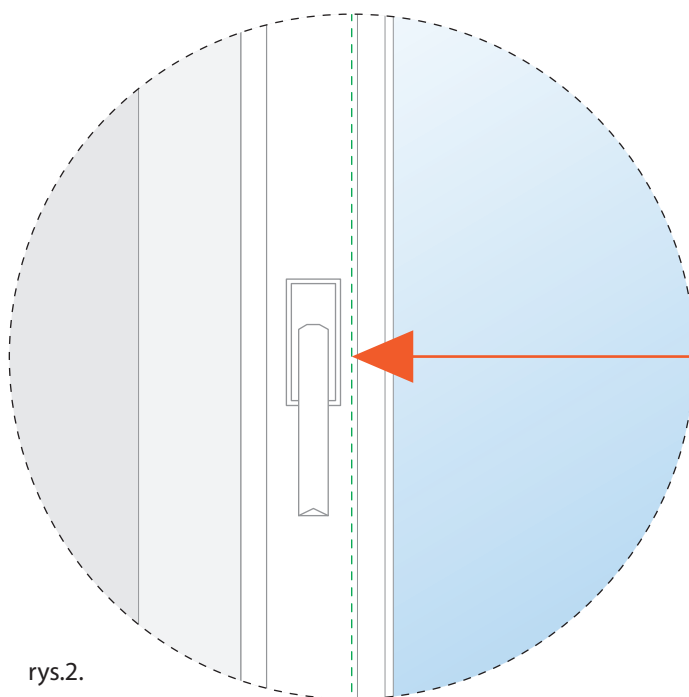
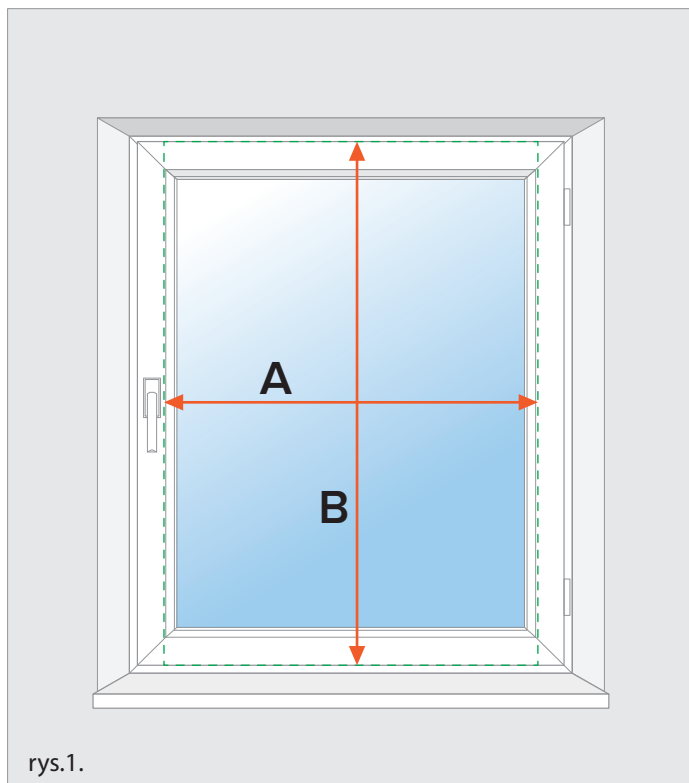
 Wymiary podajemy w milimetrach (mm)

W celu uzyskania jak najdokładniejszych rozmiarów, należy zmierzyć wysokość skrzydła okiennego oraz szerokość zakrywającą szybę, lecz nie kolidującą z klamką (rys.2.).

Podając pożądaną szerokość w konfiguratorze podaj wartość pomiarów:

szerokość = A

wysokość = B



Pomiary dla montażu we wnęce

 Wymiary podajemy w milimetrach (mm)

W celu uzyskania jak najdokładniejszych rozmiarów, zalecamy zmierzyć wymiary wnęki okiennej w co najmniej trzech miejscach, na różnej wysokości.

Podając pożądaną szerokość w konfiguratorze podaj średnią z uzyskanych pomiarów, pomniejszoną o 2mm:

$$\text{szerokość} = \min(\text{A}, \text{B}, \text{C}) - 2\text{mm}$$

Przykład:

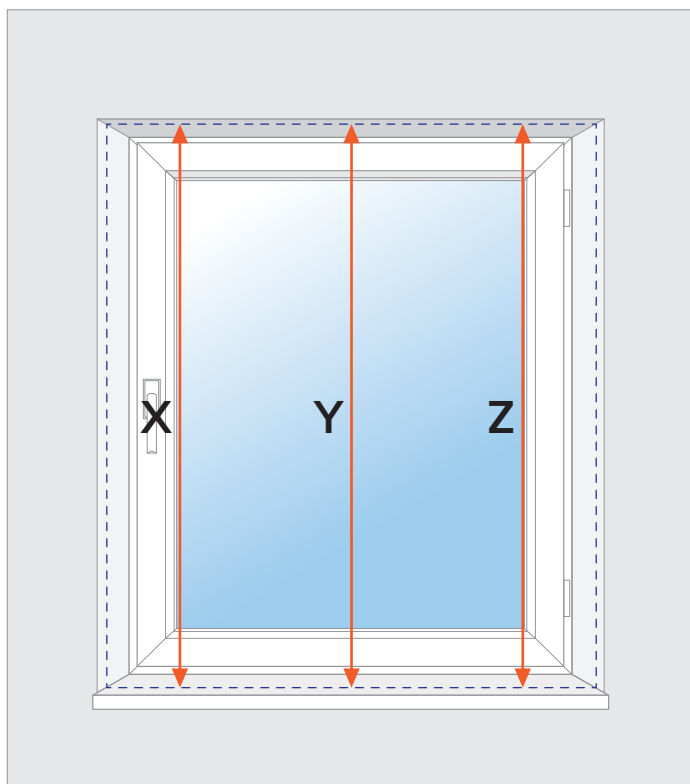
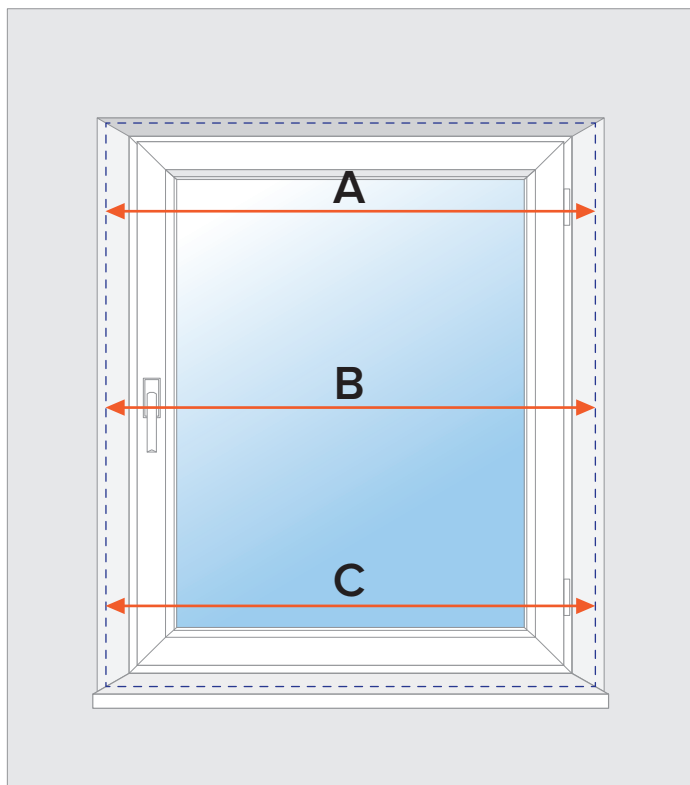
$$\min(700, 702, 701) - 2 = 701 - 2 = 699 \text{ mm}$$

Podając pożądaną wysokość w konfiguratorze podaj średnią z uzyskanych pomiarów, pomniejszoną o 2mm:

$$\text{wysokość} = \min(\text{X}, \text{Y}, \text{Z}) - 2\text{mm}$$

Przykład:

$$\min(1400, 1402, 1401) - 2 = 1401 - 2 = 1399 \text{ mm}$$



Pomiary dla montażu na ścianie

 Wymiary podajemy w milimetrach (mm)

W celu uzyskania jak najdokładniejszych rozmiarów, zalecamy zmierzyć szerokość wnęki okiennej w co najmniej trzech miejscach, na różnej wysokości.

Podając pożądaną szerokość w konfiguratorze podaj największy z uzyskanych pomiarów:

$$\text{szerokość} = \max(A, B, C)$$

Przykład:

$$\max(701, 700, 702) = 702 \text{ mm}$$

Możesz podać szerokość większą niż pomiary, wg własnego uznania, jeśli chcesz zakryć większą powierzchnię.

Podając pożądaną wysokość w konfiguratorze podaj największy z uzyskanych pomiarów, powiększoną o 30mm (wysokość osprzętu) oraz po 25mm na każdy metr wysokości żaluzji:

$$\text{wysokość} = \max(A, B, C) + 30 + 0,025 * \max(A, B, C)$$

Przykład:

$$\max(1401, 1400, 1402) = 1402$$

$$1402 + 30 + 0,025 * 1402 = 1432 + 35 = 1467 \text{ mm}$$

