


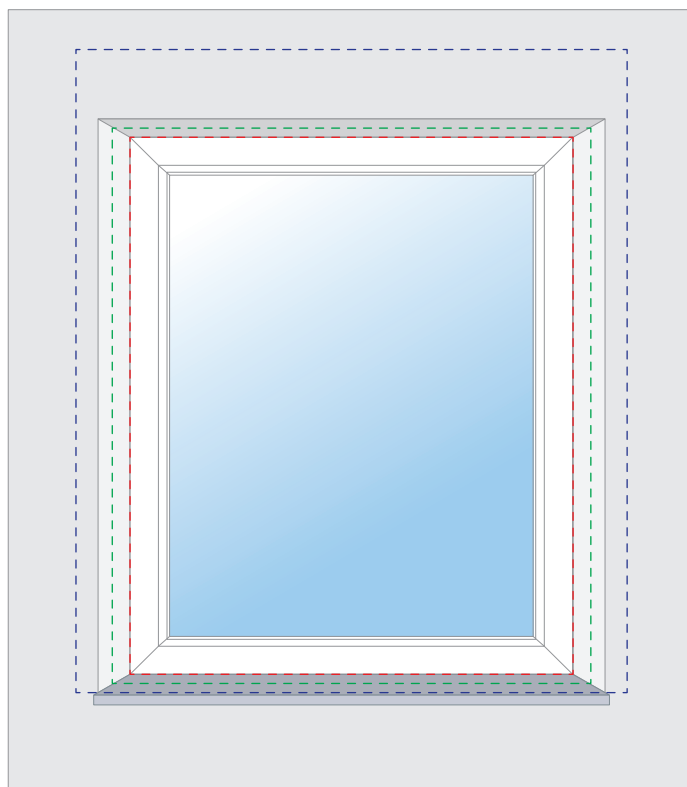
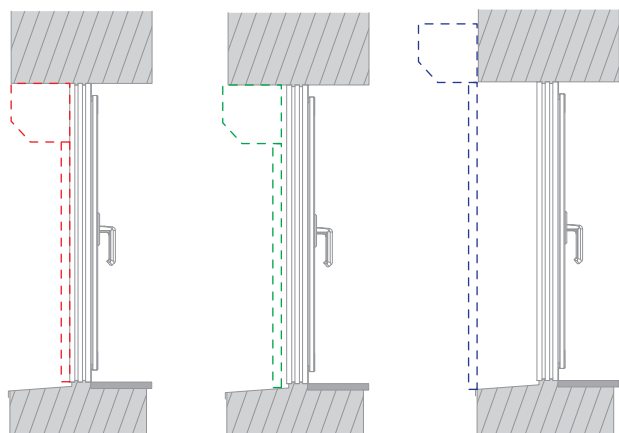


Instrukcja pomiarów dla rolet zewnętrznych z moskitierą lub materiałem Screen



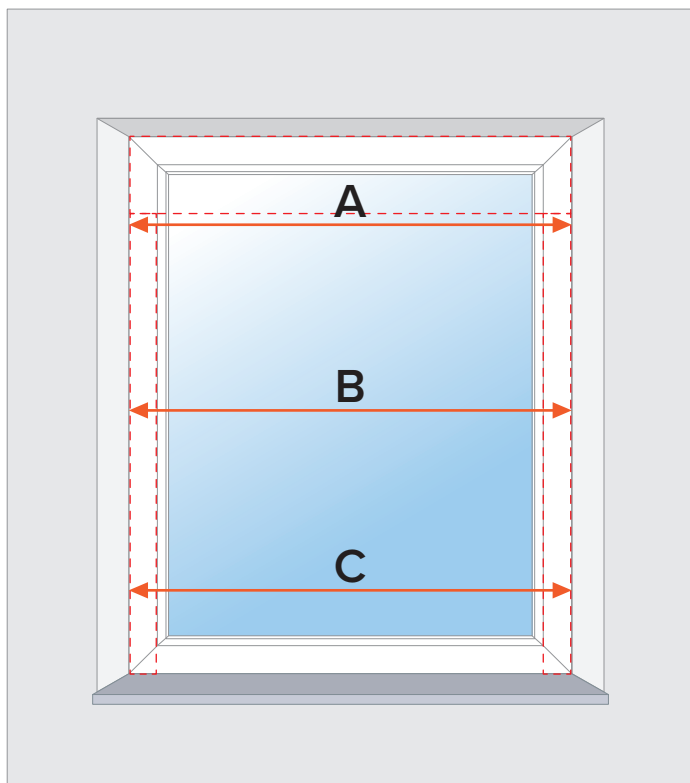
Opcje montażu:

-  Obszar montażu na ścianie
-  Obszar montażu do wnęki
-  Obszar montażu na ramie okna



Spis treści:

Pomiary	2
Kształty i rozmiary skrzyń	5
Typy i rozmiary prowadnic	7



Pomiary dla montażu do ramy okiennej

Wymiary podajemy w milimetrach (mm)

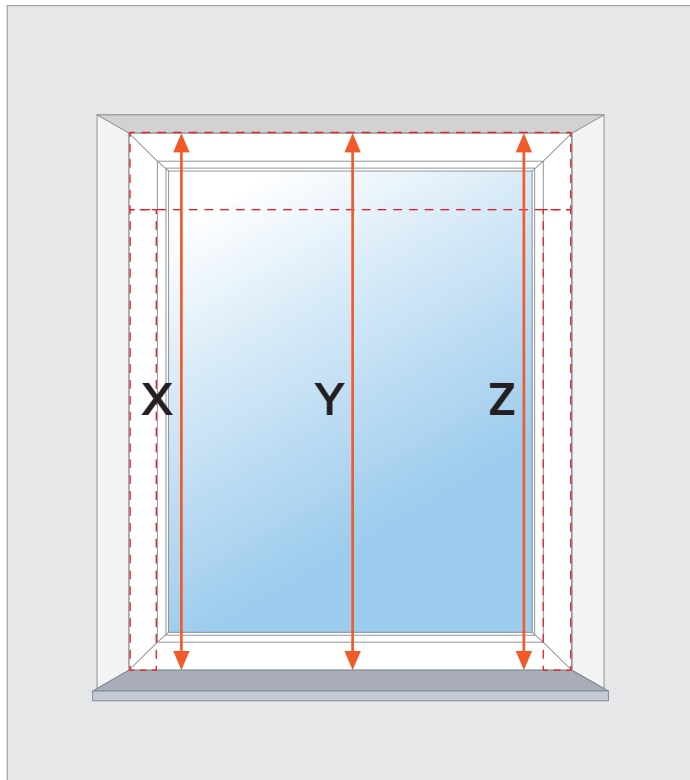
W celu uzyskania jak najdokładniejszych rozmiarów, zalecamy zmierzyć szerokość ramy okiennej w co najmniej trzech miejscach, na różnej wysokości.

Podając pożądaną szerokość w konfiguratorze podaj najmniejszy z uzyskanych pomiarów, pomniejszony o 4mm (po 2mm zapasu z każdej strony):

$$\text{szerokość} = \min(A, B, C) - 4\text{mm}$$

Przykład:

$$\min(1400, 1402, 1401) - 4 = 1400 - 4 = 1396\text{mm}$$



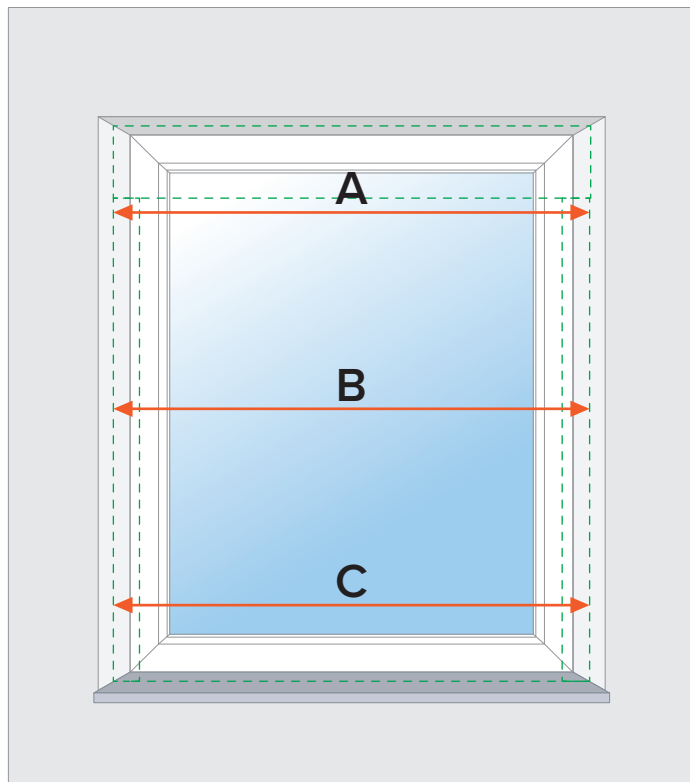
Podając pożądaną wysokość w konfiguratorze podaj najmniejszy z uzyskanych pomiarów:

$$\text{wysokość} = \min(X, Y, Z)$$

Przykład:

$$\min(1602, 1607, 1601) = 1601\text{mm}$$

i Wysokość rolety możesz kontrolować przez przycięcie prowadnic.



Pomiary dla montażu do wnęki

 Wymiary podajemy w milimetrach (mm)

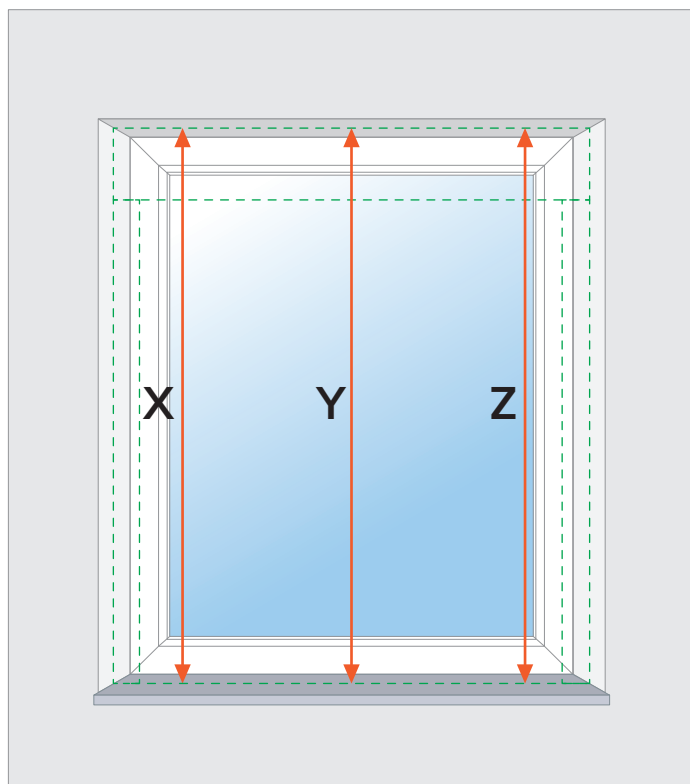
W celu uzyskania jak najdokładniejszych rozmiarów, zalecamy zmierzyć szerokość ramy okiennej w co najmniej trzech miejscach, na różnej wysokości.

Podając pożądaną szerokość w konfiguratorze podaj najmniejszy z uzyskanych pomiarów, pomniejszony o 4mm (po 2mm zapasu z każdej strony):

$$\text{szerokość} = \min(A, B, C) - 4\text{mm}$$

Przykład:

$$\min(1400, 1402, 1401) = 1400 - 4 = 1396\text{mm}$$




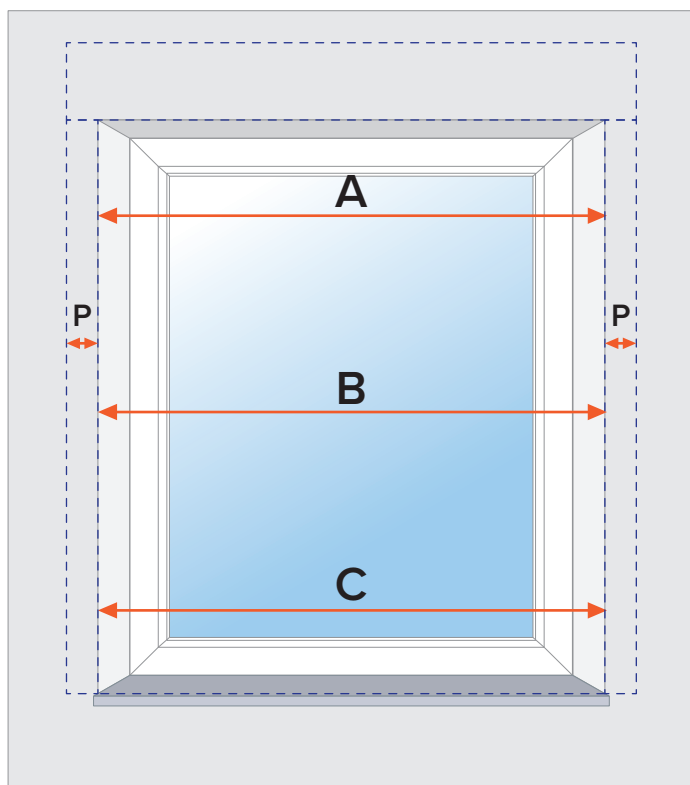
Podając pożądaną wysokość w konfiguratorze podaj najmniejszy z uzyskanych pomiarów:

$$\text{wysokość} = \min(X, Y, Z)$$

Przykład:

$$\min(1602, 1607, 1601) = 1601\text{mm}$$

 Wysokość rolety możesz kontrolować przez przycięcie prowadnic.



Pomiary dla montażu na ścianie

Wymiary podajemy w milimetrach (mm)

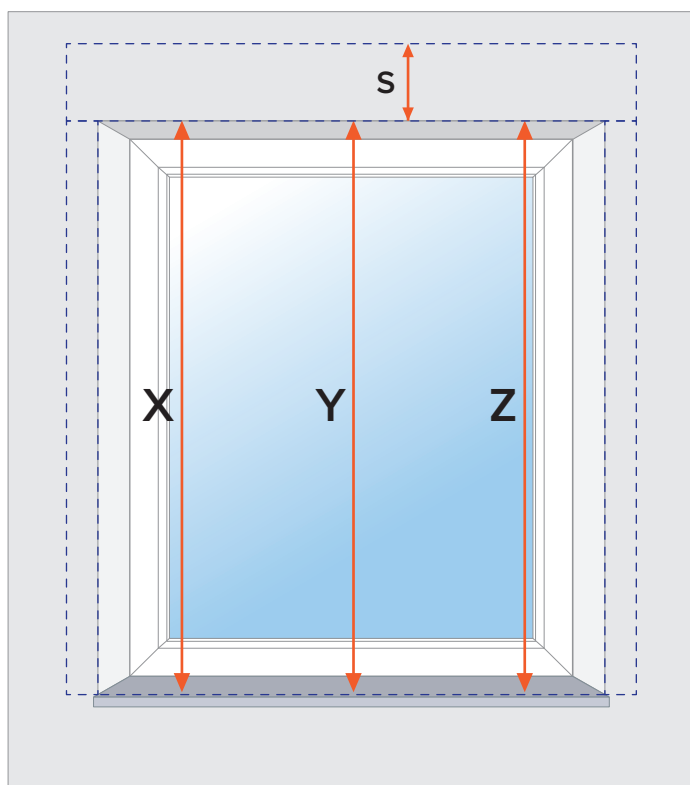
W celu uzyskania jak najdokładniejszych rozmiarów, zalecamy zmierzyć szerokość ramy okiennej w co najmniej trzech miejscach, na różnej wysokości.

Podając pożądaną szerokość w konfiguratorze podaj średnią z uzyskanych pomiarów, powiększoną o 106 mm (2 * 53mm szerokość prowadnic):

$$\text{szerokość} = \frac{A + B + C}{3} + 106\text{mm}$$

Przykład:

$$\frac{1400 + 1402 + 1401}{3} + 2 * 53 = 1401 + 106 = 1507\text{mm}$$



Podając pożądaną wysokość w konfiguratorze podaj średnią z uzyskanych pomiarów, powiększoną o wysokość skrzyni.

$$\text{wysokość} = \frac{X + Y + Z}{3} + S$$

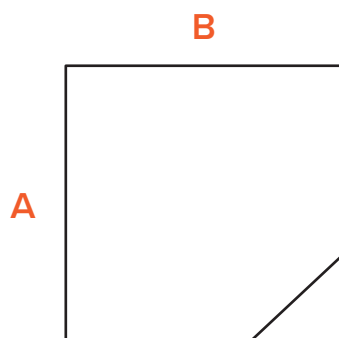
Przykład:

Skrzynia kątowna 45%, roleta aluminiowa

$$\frac{1300 + 1302 + 1301}{3} + 167 = 1301 + 167 = 1468\text{mm}$$

i Rozmiary skrzyń znajdziesz na stronach 5-7.

Skrzynia kątowna 45°



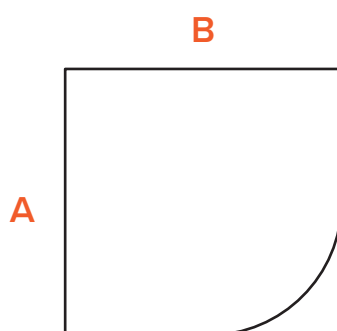
Rolety PCV

TYP	A	B	Wysokość rolety
150	153mm	150mm	do 1100mm
165	167mm	165mm	do 1700mm
180	183mm	180mm	do 2400mm
205	207mm	205mm	do 2400mm

Rolety Aluminiowe

TYP	A	B	Wysokość rolety
150	153mm	150mm	do 1100mm
165	167mm	165mm	do 1500mm
180	183mm	180mm	do 2300mm
205	207mm	205mm	do 2400mm

Skrzynia ćwierćokrągła



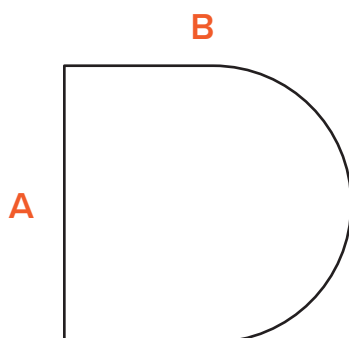
Rolety PCV

TYP	A	B	Wysokość rolety
150	153mm	150mm	do 1100mm
165	167mm	165mm	do 1700mm
180	183mm	180mm	do 2400mm
205	207mm	205mm	do 2400mm

Rolety Aluminiowe

TYP	A	B	Wysokość rolety
150	153mm	150mm	do 1100mm
165	167mm	165mm	do 1500mm
180	183mm	180mm	do 2300mm
205	207mm	205mm	do 2400mm

Skrzynia półokrągła



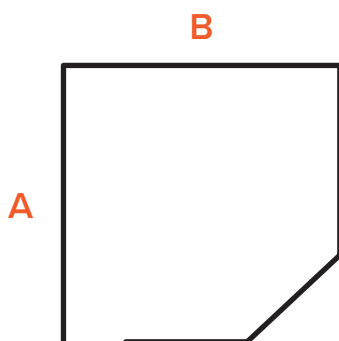
Rolety PCV

TYP	A	B	Wysokość rolety
150	154mm	160mm	do 1100mm
165	168mm	175mm	do 1700mm
180	184mm	190mm	do 2400mm
205	206mm	217mm	do 2400mm

Rolety Aluminiowe

TYP	A	B	Wysokość rolety
150	154mm	160mm	do 1100mm
165	168mm	175mm	do 1500mm
180	184mm	190mm	do 2300mm
205	206mm	217mm	do 2400mm

Skrzynia kątowa 45°, ekstrudowana



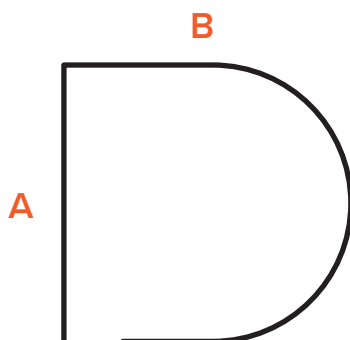
Rolety PCV

TYP	A	B	Wysokość rolety
165	167mm	169mm	do 1700mm
180	183mm	180mm	do 2400mm
205	208mm	205mm	do 2400mm

Rolety Aluminiowe

TYP	A	B	Wysokość rolety
165	167mm	169mm	do 1500mm
180	183mm	180mm	do 2300mm
205	208mm	205mm	do 2400mm

Skrzynia półokrągła, ekstrudowana



Rolety PCV

TYP	A	B	Wysokość rolety
165	175mm	170mm	do 1700mm
180	185mm	190mm	do 2400mm
205	212mm	217mm	do 2400mm

Rolety Aluminiowe

TYP	A	B	Wysokość rolety
165	175mm	170mm	do 1500mm
180	185mm	190mm	do 2300mm
205	212mm	217mm	do 2400mm

Prowadnica dla rolet z moskitierą lub materiałem Screen

PDO 53

