


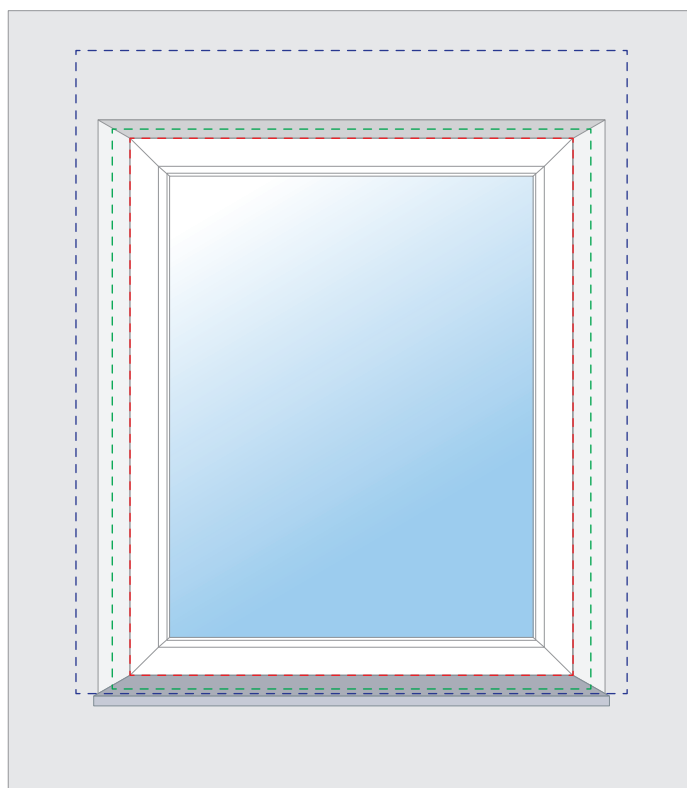
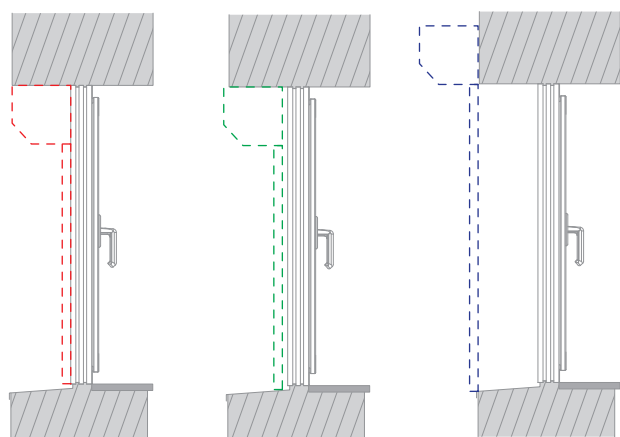




Instrukcja pomiarów dla rolet zewnętrznych

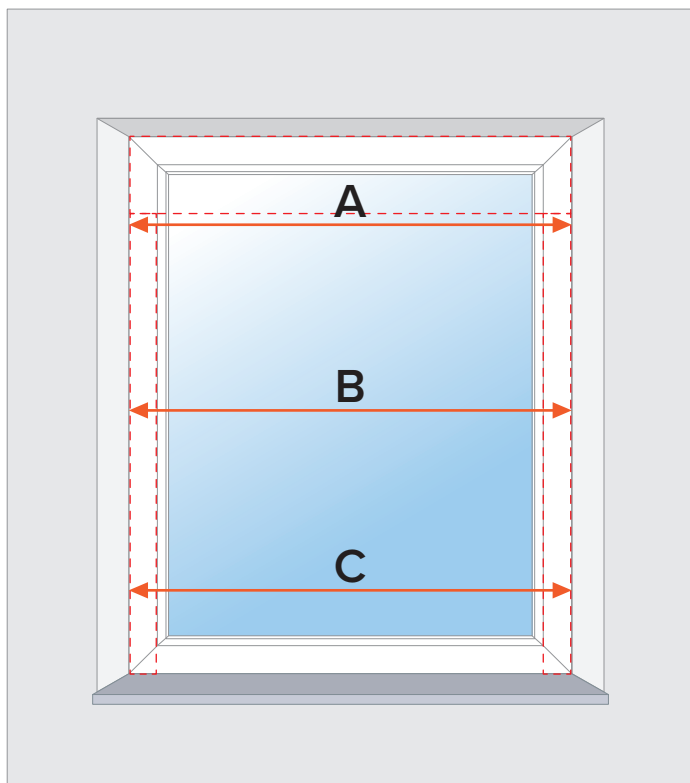
Opcje montażu:

-  Obszar montażu na ścianie
-  Obszar montażu do wnęki
-  Obszar montażu na ramie okna



Spis treści:

Pomiary	2
Kształty i rozmiary skrzyń	5
Typy i rozmiary prowadnic	10
Maksymalne rozmiary rolet wg profilu	11



Pomiary dla montażu do ramy okiennej

 Wymiary podajemy w milimetrach (mm)

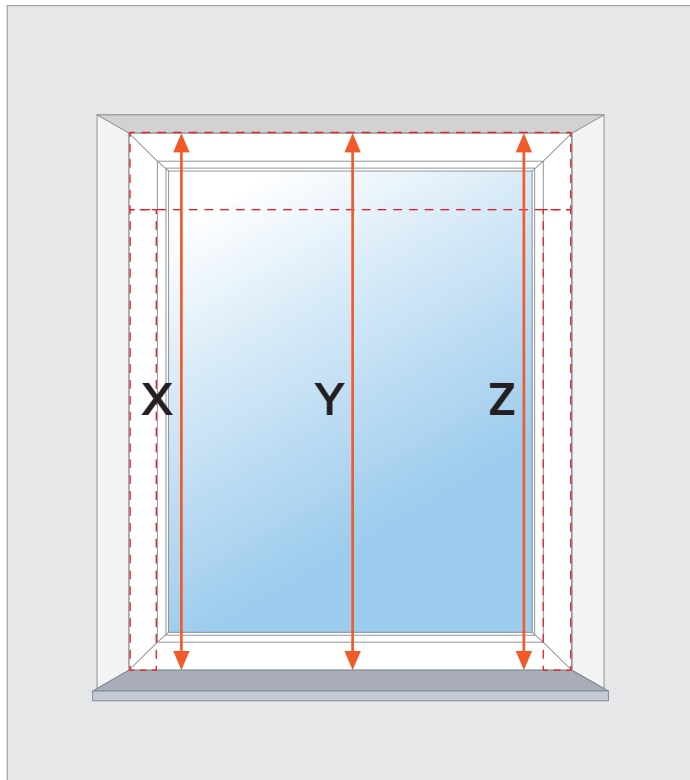
W celu uzyskania jak najdokładniejszych rozmiarów, zalecamy zmierzyć szerokość ramy okiennej w co najmniej trzech miejscach, na różnej wysokości.

Podając pożądaną szerokość w konfiguratorze podaj najmniejszy z uzyskanych pomiarów, pomniejszony o 4mm (po 2mm zapasu z każdej strony):

$$\text{szerokość} = \min(A, B, C) - 4\text{mm}$$

Przykład:

$$\min(1400, 1402, 1401) - 4 = 1400 - 4 = 1396\text{mm}$$




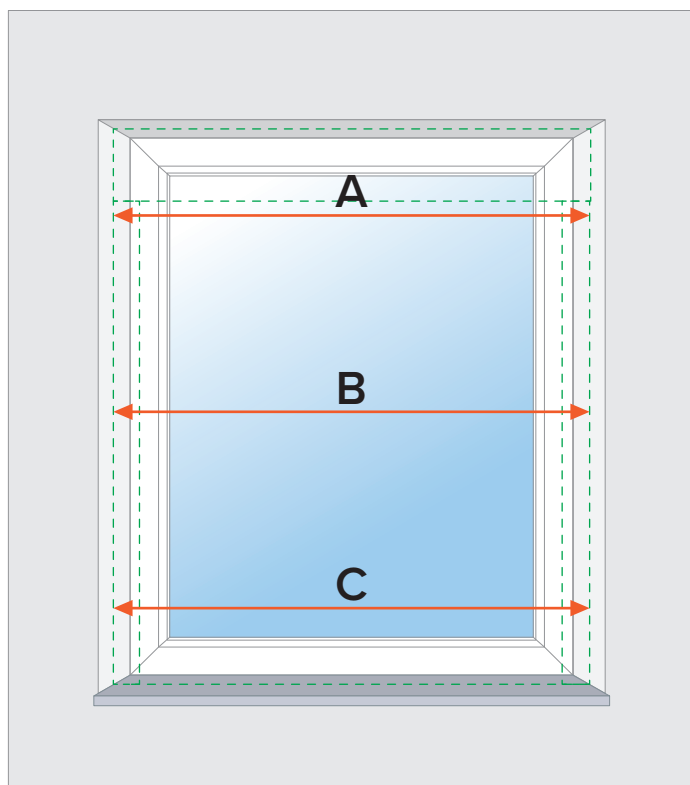
Podając pożądaną wysokość w konfiguratorze podaj najmniejszy z uzyskanych pomiarów:

$$\text{wysokość} = \min(X, Y, Z)$$

Przykład:

$$\min(1602, 1607, 1601) = 1601\text{mm}$$

 Wysokość rolety możesz kontrolować przez przycięcie prowadnic.



Pomiary dla montażu do wnęki

! Wymiary podajemy w milimetrach (mm)

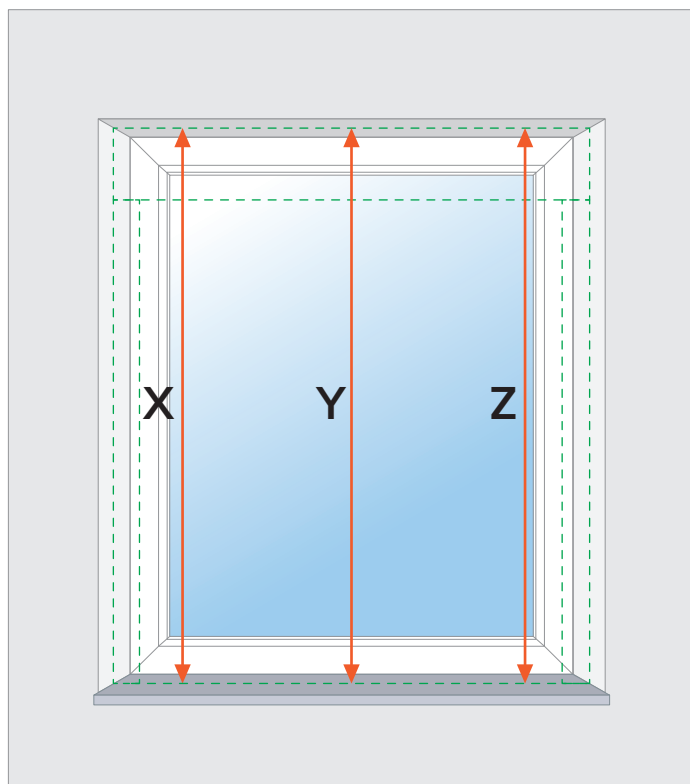
W celu uzyskania jak najdokładniejszych rozmiarów, zalecamy zmierzyć szerokość ramy okiennej w co najmniej trzech miejscach, na różnej wysokości.

Podając pożądaną szerokość w konfiguratorze podaj najmniejszy z uzyskanych pomiarów, pomniejszony o 4mm (po 2mm zapasu z każdej strony):

$$\text{szerokość} = \min(A, B, C) - 4\text{mm}$$

Przykład:

$$\min(1400, 1402, 1401) = 1400 - 4 = 1396\text{mm}$$



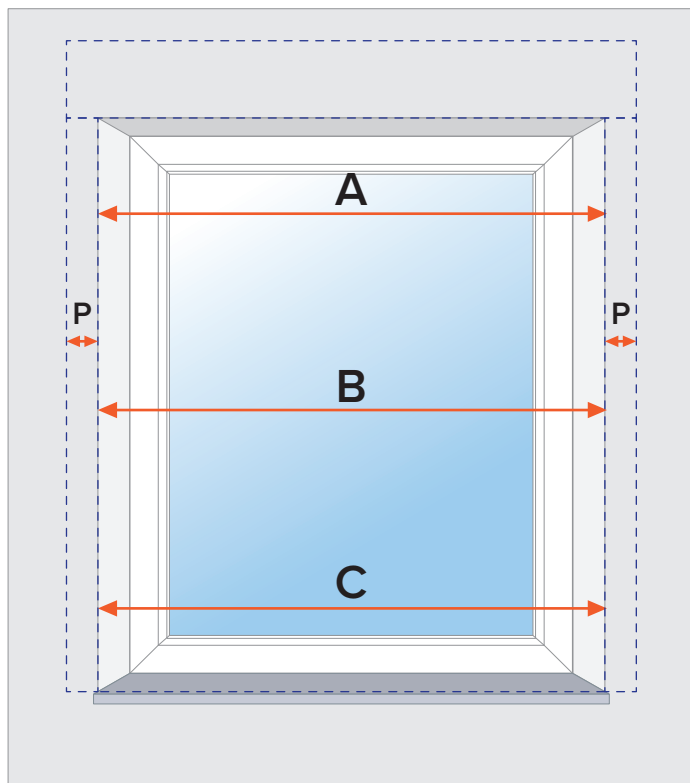
Podając pożądaną wysokość w konfiguratorze podaj najmniejszy z uzyskanych pomiarów:

$$\text{wysokość} = \min(X, Y, Z)$$

Przykład:

$$\min(1602, 1607, 1601) = 1601\text{mm}$$

i Wysokość rolety możesz kontrolować przez przycięcie prowadnic.



Pomiary dla montażu na ścianie

Wymiary podajemy w milimetrach (mm)

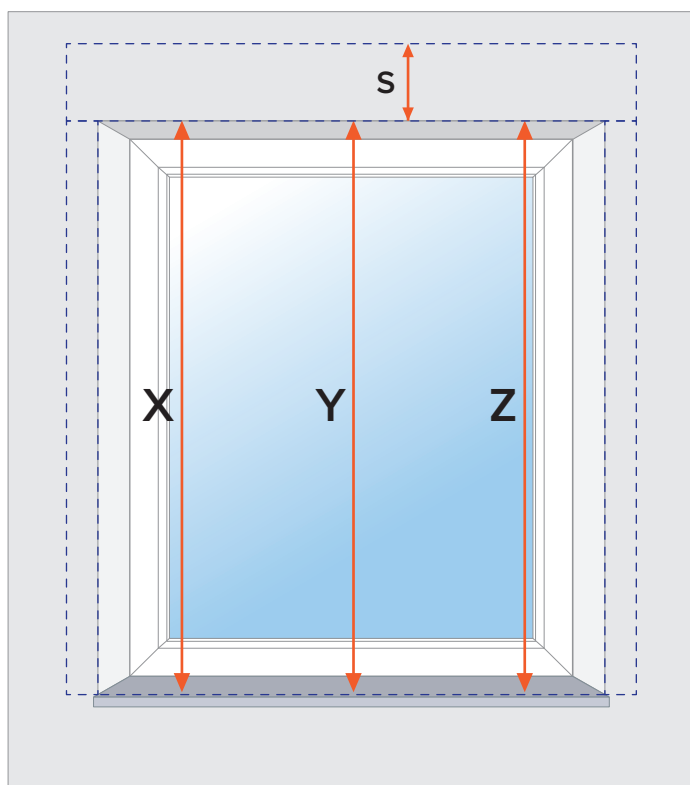
W celu uzyskania jak najdokładniejszych rozmiarów, zalecamy zmierzyć szerokość ramy okiennej w co najmniej trzech miejscach, na różnej wysokości.

Podając pożądaną szerokość w konfiguratorze podaj średnią z uzyskanych pomiarów, powiększoną o szerokość prowadnic. Standardowa prowadnica PP53 ma szerokość 53mm, więc jeśli nie zostanie wybrana inna, należy dodać 106mm:

$$\text{szerokość} = \frac{A + B + C}{3} + 2 P$$

Przykład:

$$\frac{1400 + 1402 + 1401}{3} + 2 \times 53 = 1401 + 106 = 1507\text{mm}$$



Podając pożądaną wysokość w konfiguratorze podaj średnią z uzyskanych pomiarów, powiększoną o wysokość skrzyni.

$$\text{wysokość} = \frac{X + Y + Z}{3} + S$$

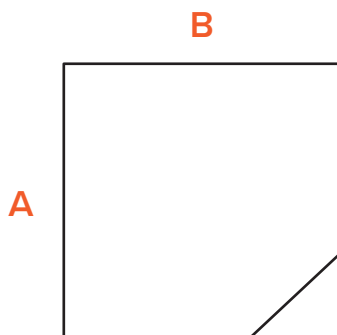
Przykład:

Skrzynia kątowna 45%, roleta aluminiowa

$$\frac{1300 + 1302 + 1301}{3} + 167 = 1301 + 167 = 1468\text{mm}$$

i Rozmiary skrzyń i prowadnic znajdziesz na stronie 5-10.

Kształty i rozmiary skrzyni Kątowa 45°



Rolety Aluminiowe

Dla rolet sterowanych taśmą

TYP	A	B	Wysokość rolety
125	128mm	125mm	do 1240mm
137	139mm	137mm	do 1560mm
150	153mm	150mm	do 1960mm
165	167mm	165mm	do 2390mm
180	183mm	180mm	do 2950mm
205	207mm	205mm	do 4330mm

Dla rolet z napędem elektrycznym

TYP	A	B	Wysokość rolety
125	128mm	125mm	-
137	139mm	137mm	do 1490mm
150	153mm	150mm	do 1820mm
165	167mm	165mm	do 2280mm
180	183mm	180mm	do 2790mm
205	207mm	205mm	do 4220mm

Rolety PCV

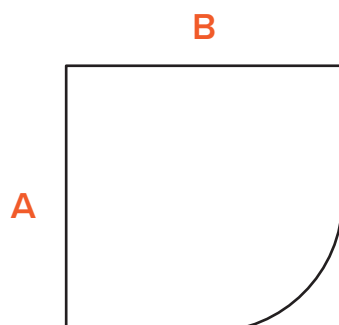
Dla rolet sterowanych taśmą

TYP	A	B	Wysokość rolety
125	128mm	125mm	do 1440mm
137	139mm	137mm	do 1890mm
150	153mm	150mm	do 2230mm
165	167mm	165mm	do 2610mm
180	183mm	180mm	do 3100mm
205	207mm	205mm	do 4550mm

Dla rolet z napędem elektrycznym

TYP	A	B	Wysokość rolety
125	128mm	125mm	-
137	139mm	137mm	do 1780mm
150	153mm	150mm	do 2160mm
165	167mm	165mm	do 2390mm
180	183mm	180mm	do 3060mm
205	207mm	205mm	do 4110mm

Kształty i rozmiary skrzyni Ćwierćokrągła



Rolety Aluminiowe

Dla rolet sterowanych taśmą

TYP	A	B	Wysokość rolety
137	139mm	137mm	do 1560mm
150	153mm	150mm	do 1960mm
165	167mm	165mm	do 2390mm
180	183mm	180mm	do 2950mm
205	207mm	205mm	do 4330mm

Dla rolet z napędem elektrycznym

TYP	A	B	Wysokość rolety
137	139mm	137mm	do 1490mm
150	153mm	150mm	do 1820mm
165	167mm	165mm	do 2280mm
180	183mm	180mm	do 2790mm
205	207mm	205mm	do 4220mm

Rolety PCV

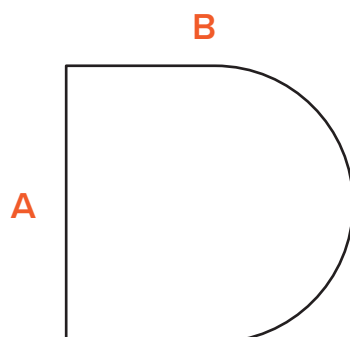
Dla rolet sterowanych taśmą

TYP	A	B	Wysokość rolety
137	139mm	137mm	do 1890mm
150	153mm	150mm	do 2230mm
165	167mm	165mm	do 2610mm
180	183mm	180mm	do 3100mm
205	207mm	205mm	do 4550mm

Dla rolet z napędem elektrycznym

TYP	A	B	Wysokość rolety
137	139mm	137mm	do 1780mm
150	153mm	150mm	do 2160mm
165	167mm	165mm	do 2390mm
180	183mm	180mm	do 3060mm
205	207mm	205mm	do 4110mm

Kształty i rozmiary skrzyni Półokrągła



Rolety Aluminiowe

Dla rolet sterowanych taśmą

TYP	A	B	Wysokość rolety
125	128mm	125mm	do 1240mm
137	139mm	137mm	do 1560mm
150	153mm	150mm	do 1960mm
165	167mm	168mm	do 2390mm
180	183mm	180mm	do 2950mm
205	207mm	205mm	do 4330mm

Dla rolet z napędem elektrycznym

TYP	A	B	Wysokość rolety
125	128mm	125mm	-
137	139mm	137mm	do 1490mm
150	153mm	150mm	do 1820mm
165	167mm	168mm	do 2280mm
180	183mm	180mm	do 2790mm
205	207mm	205mm	do 4220mm

Rolety PCV

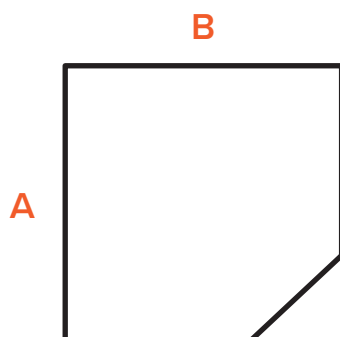
Dla rolet sterowanych taśmą

TYP	A	B	Wysokość rolety
125	128mm	125mm	do 1440mm
137	139mm	137mm	do 1890mm
150	153mm	150mm	do 2230mm
165	167mm	168mm	do 2610mm
180	183mm	180mm	do 3100mm
205	207mm	205mm	do 4550mm

Dla rolet z napędem elektrycznym

TYP	A	B	Wysokość rolety
125	128mm	125mm	-
137	139mm	137mm	do 1780mm
150	153mm	150mm	do 2160mm
165	167mm	168mm	do 2390mm
180	183mm	180mm	do 3060mm
205	207mm	205mm	do 4110mm

Kształty i rozmiary skrzyni Kątowa 45°, ekstrudowana



Rolety Aluminiowe

Dla rolet sterowanych taśmą

TYP	A	B	Wysokość rolety
137	139mm	137mm	do 1560mm
165	167mm	169mm	do 2390mm
180	183mm	180mm	do 2950mm
205	208mm	205mm	do 4330mm

Dla rolet z napędem elektrycznym

TYP	A	B	Wysokość rolety
137	139mm	137mm	do 1490mm
165	167mm	169mm	do 2280mm
180	183mm	180mm	do 2790mm
205	208mm	205mm	do 4220mm

Rolety PCV

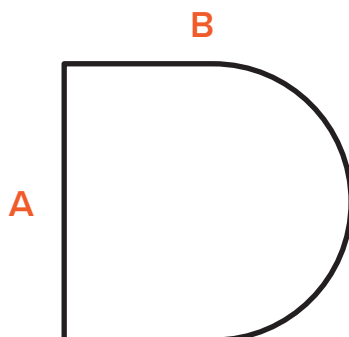
Dla rolet sterowanych taśmą

TYP	A	B	Wysokość rolety
137	139mm	137mm	do 1890mm
165	167mm	169mm	do 2610mm
180	183mm	180mm	do 3100mm
205	208mm	205mm	do 4550mm

Dla rolet z napędem elektrycznym

TYP	A	B	Wysokość rolety
137	139mm	137mm	do 1780mm
165	167mm	169mm	do 2390mm
180	183mm	180mm	do 3060mm
205	208mm	205mm	do 4110mm

Kształty i rozmiary skrzyni Półokrągła, ekstrudowana



Rolety Aluminiowe

Dla rolet sterowanych taśmą

TYP	A	B	Wysokość rolety
137	142mm	147mm	do 1560mm
165	175mm	170mm	do 2430mm
180	185mm	190mm	do 3260mm
205	212mm	217mm	do 4370mm

Dla rolet z napędem elektrycznym

TYP	A	B	Wysokość rolety
137	142mm	147mm	do 1410mm
165	175mm	170mm	do 2320mm
180	185mm	190mm	do 3140mm
205	212mm	217mm	do 4130mm

Rolety PCV

Dla rolet sterowanych taśmą

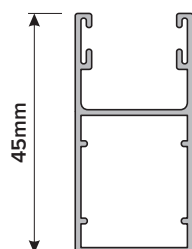
TYP	A	B	Wysokość rolety
137	142mm	147mm	do 1820mm
165	175mm	170mm	do 2680mm
180	185mm	190mm	do 3510mm
205	212mm	217mm	do 4590mm

Dla rolet z napędem elektrycznym

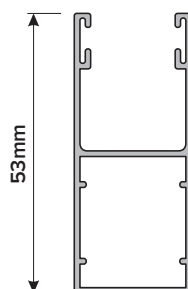
TYP	A	B	Wysokość rolety
137	142mm	147mm	do 1710mm
165	175mm	170mm	do 2570mm
180	185mm	190mm	do 3360mm
205	212mm	217mm	do 4110mm

Typy i rozmiary prowadnic

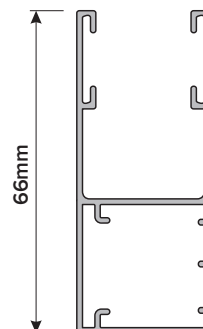
PP 45



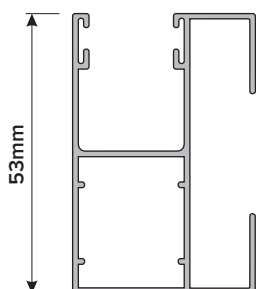
PP 53



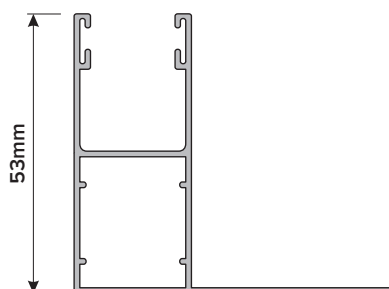
PP 66



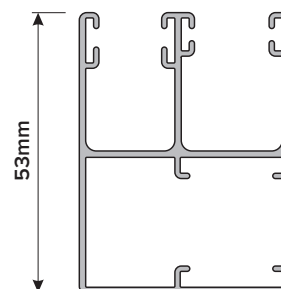
PP 53 ODS



PK 53



PDO 53



Tylko dla opcji rolet z moskitierą
i materiałem SCREEN

Maksymalne rozmiary rolety wg profilu

Znajdź większy z wymaganych wymiarów, a potem sprawdź odpowiadający mu zakres drugiego wymiaru.

Przykład:

Wymagana szerokość rolety to 2450mm.

Profil PCV 37mm nie występuje w tym rozmiarze. Profil PCV 52mm pozwala na zakup rolety w wymiarze do 2450x1700mm.

Profil PCV 37mm

SZEROKOŚĆ DO (mm)	MAKS. WYSOKOŚĆ (mm)
1100	2700
1200	2400
1300	2200
1400	2100
1500	2000
1600	1800

Profil PCV 52mm

SZEROKOŚĆ DO (mm)	MAKS. WYSOKOŚĆ (mm)
1500	2800
1600	2600
1700	2500
1800	2300
1900	2200
2000	2200
2100	2000
2200	1900
2300	1800
2400	1700
2500	1700
2600	1600
2700	1500
2800	1500
2900	1400
3000	1400

Profil ALU 39mm

SZEROKOŚĆ DO (mm)	MAKS. WYSOKOŚĆ (mm)
2000	3000
2100	2800
2200	2700
2300	2600
2400	2500
2500	2400
2600	2300
2700	2200
2800	2100
2900	2000
3000	2000

Profil ALU 52mm

SZEROKOŚĆ DO (mm)	MAKS. WYSOKOŚĆ (mm)
3000	2600
3100	2500
3200	2500
3300	2400
3400	2300
3500	2200
3600	2200
3700	2100