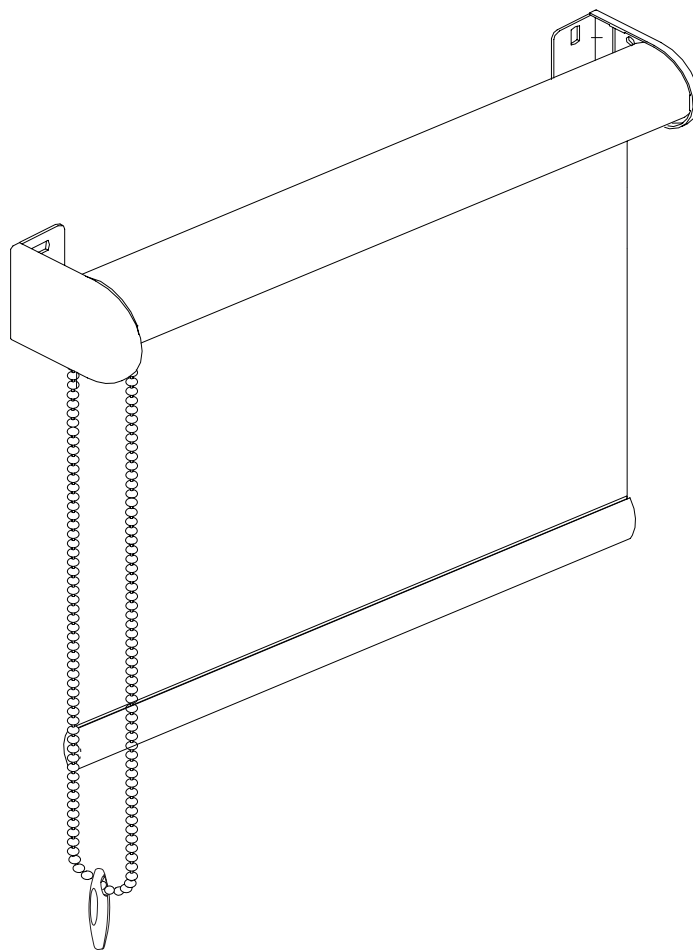
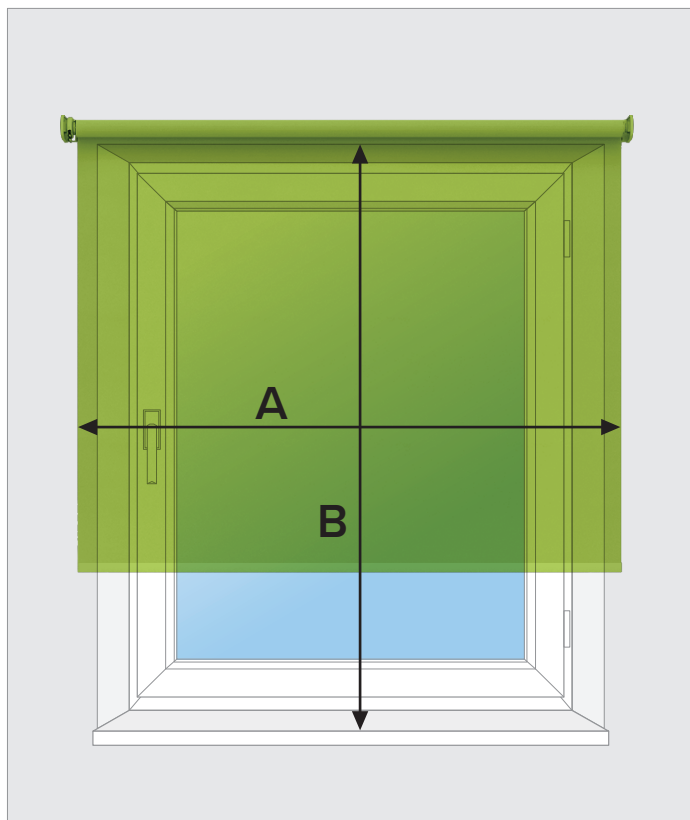


# Instrukcja pomiarów dla rolet materiałowych



**System Standard,  
z montażem na ścianie, we wnęce lub do sufitu**



## System Standard z montażem na ścianie

**Wymiary podajemy w milimetrach (mm)**

Podając **szerokość** w konfiguratorze ustal  
pożądaną **szerokość materiału** rolety (pamiętaj  
by był większy niż szerokość wnęki okiennej)  
oraz  **dodaj 45 mm** (szerokość wystających  
elementów osprzętu):

$$\text{szerokość} = A + 45\text{mm}$$

*Przykład:*

szer. produktu = szer. materiału + osprzęt =  
= 800 + 45 = 845mm

**Zmierz wysokość wnęki okiennej B.**

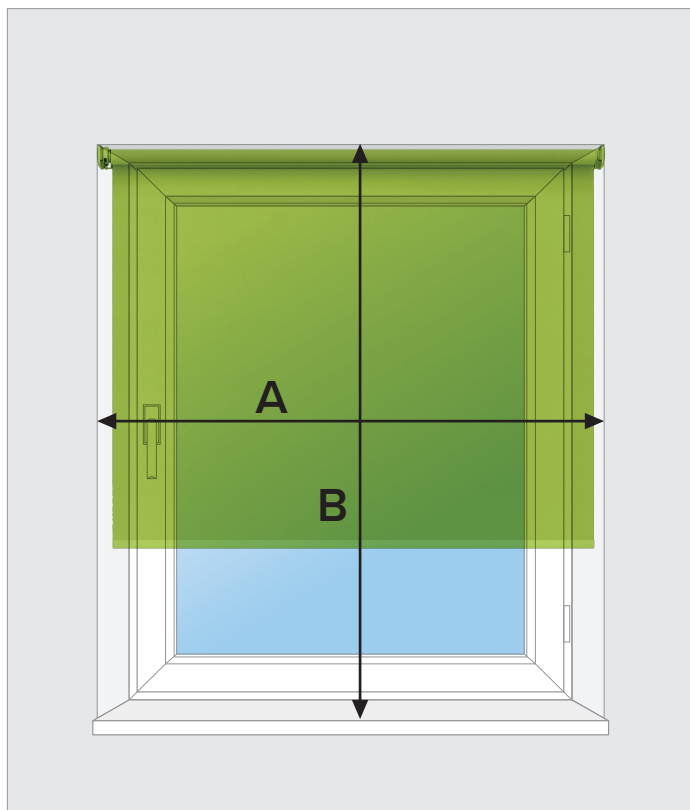
Podając **wysokość** w konfiguratorze podaj  
wartość pomiaru **powiększoną o co najmniej  
57mm** (rozmiar osprzętu = 40mm wysokości na  
montaż wału nawojowego i 17mm listwy  
dociężającej):

$$\text{wysokość} = B + 57\text{mm}$$

*Przykład:*

wys. produktu = wysokość wnęki + osprzęt =  
= 1400 + 57 = 1457mm

**Uwaga:** Możesz podać wartości większe niż  
pomiar, według własnego uznania, jeśli chcesz  
zakryć większą powierzchnię.



## System Standard z montażem we wnęcie

**Wymiary podajemy w milimetrach (mm)**

Zmierz szerokość i wysokość wnęki okiennej (rys.1).

Podając **szerokość** w konfiguratorze wpisz wartość pomiaru **pomniejszoną** o co najmniej **2mm** (aby swobodnie zamontować):

$$\text{szerokość} = A - 2\text{mm}$$

*Przykład:*

szer. produktu = szer. wnęki - 2 = 700 - 2 = 698mm

**Uwaga:** Szerokość materiału rolety jest węższa o ok. 45mm od szerokości całego produktu (razem z elementami osprzętu)

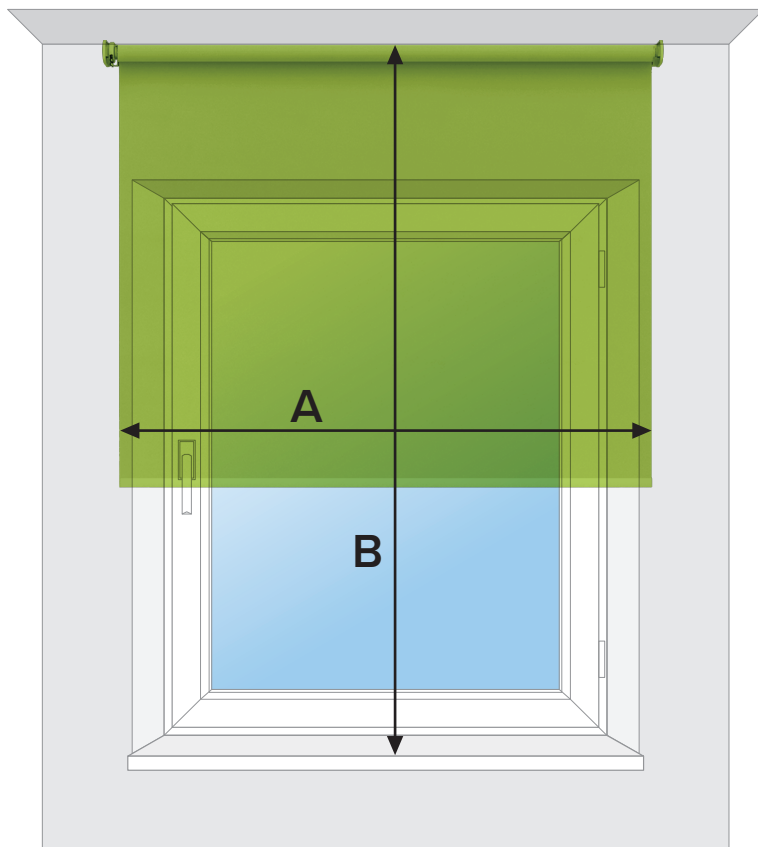
Zmierz **wysokość** wnęki okiennej.

Podając wysokość w konfiguratorze wpisz wartość pomiaru:

$$\text{wysokość} = B$$

*Przykład:*

wys. produktu = wysokość wnęki = 1400mm



## System Standard z montażem do sufitu

**Wymiary podajemy w milimetrach (mm)**

Podając **szerokość** w konfiguratorze ustal pożądaną **szerokość materiału** rolety (pamiętaj by był większy niż szerokość wnęki okiennej) oraz **dodaj 45 mm** (szerokość wystających elementów osprzętu):

$$\text{szerokość} = A + 45\text{mm}$$

*Przykład:*

szer. produktu = szer. materiału + osprzęt =  
= 800 + 45 = 845mm

Zmierz **wysokość** od sufitu do podstawy wnęki okiennej.

Podając wysokość w konfiguratorze wpisz wartość pomiaru:

$$\text{wysokość} = B$$

**Uwaga:** Możesz podać wartości większe niż pomiary, według własnego uznania, jeśli chcesz zakryć większą powierzchnię.