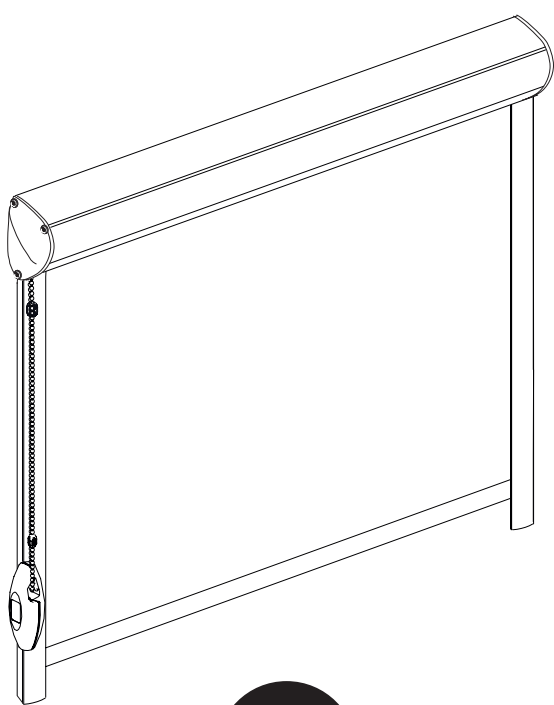
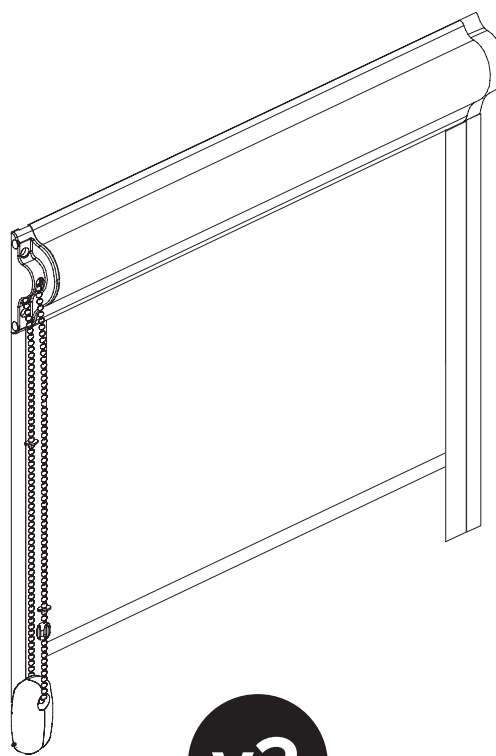


Instrukcja pomiarów dla rolet materiałowych w kasecie

**v1**

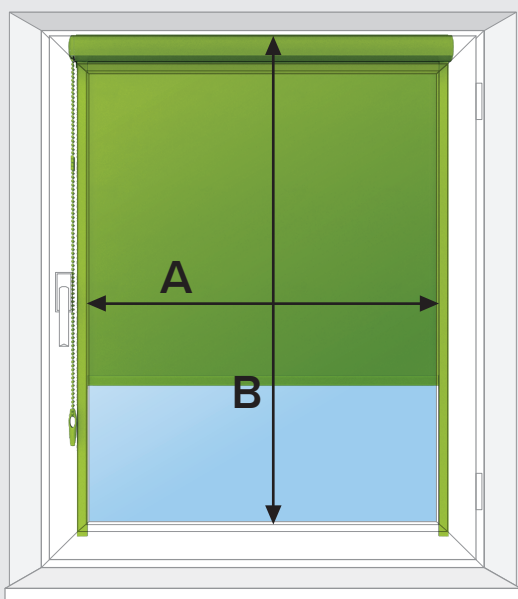
**System w kasecie PCV
z prowadnicami, z bezinwazyjnym
montażem na skrzydło okienne
(przyklejany)**

**v2**

**System w kasecie aluminiowej
z prowadnicami, z montażem
na skrzydło okienne (przykręcany)**

rys.1.

v1



System w kasecie PCV z przewodnicami, z bezinwazyjnym montażem na skrzydło okienne (przyklejany)

Wymiary podajemy w milimetrach (mm)

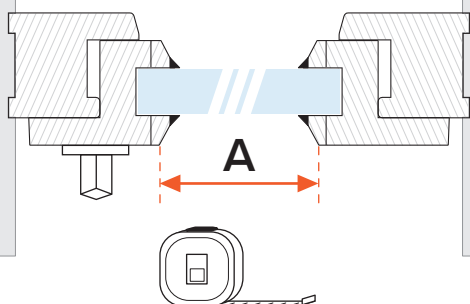
Zmierz odległości między **krawędziami listwy przyszybowej** (rys.2.).

Podając pożądaną **szerokość** w konfiguratorze podaj **wartość pomiaru**:

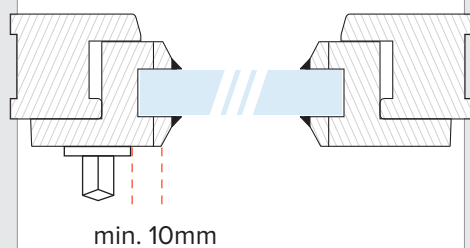
szerokość = A

Uwaga: upewnij się, że odległość pomiędzy brzegiem listwy przyszybowej a elementami klamki wynosi **minimum 10mm** (rys.3.) aby móc zamontować przewodnicę.

rys.2.



rys.3.

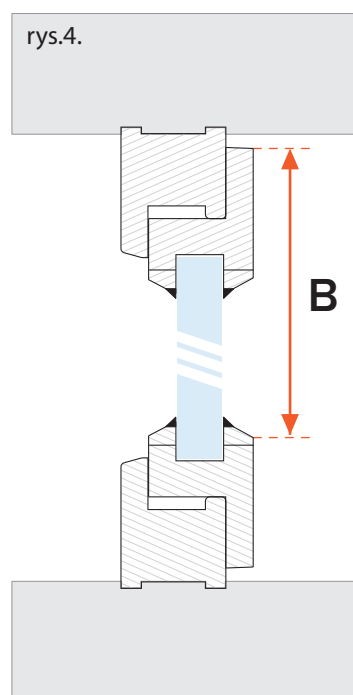


Zmierz odległość pomiędzy **górną krawędzią skrzydła okiennego** a **dolną krawędzią dolnej listwy przyszybowej** (rys.4.).

Podając pożądaną **wysokość** w konfiguratorze podaj **wartość pomiaru**:

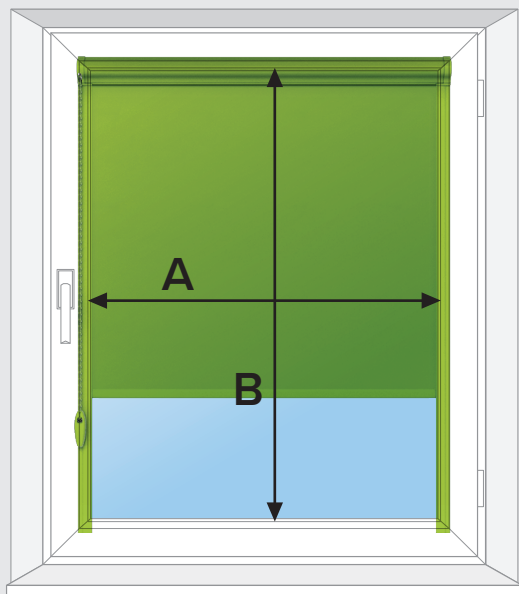
wysokość = B

rys.4.

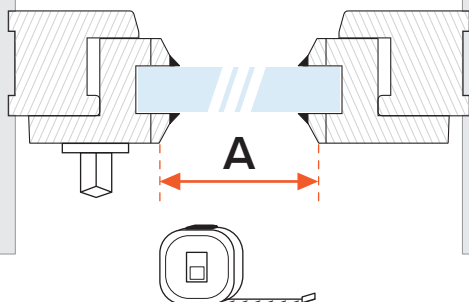


rys.1.

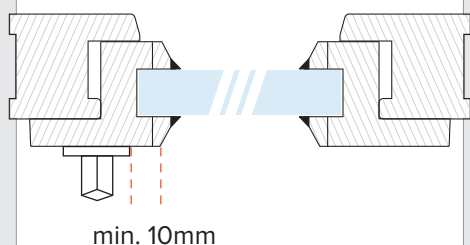
v2



rys.2.



rys.3.



System w kasie aluminiowej z prowadnicami, z montażem na skrzydło okienne (przykręcany)

! Wymiary podajemy w milimetrach (mm)

Zmierz odległości między **krawędziami listwy przyszybowej** (rys.2.).

Podając pożądaną **szerokość** w konfiguratorze podaj wartość pomiaru:

szerokość = A

Uwaga: upewnij się, że odległość pomiędzy brzegiem listwy przyszybowej a elementami klamki wynosi **minimum 10mm** (rys.3.) aby móc zamontować prowadnicę.

Zmierz odległości między **krawędziami listwy przyszybowej** (rys.4.).

Podając pożądaną **wysokość** w konfiguratorze podaj wartość pomiaru:

wysokość = B

rys.4.

