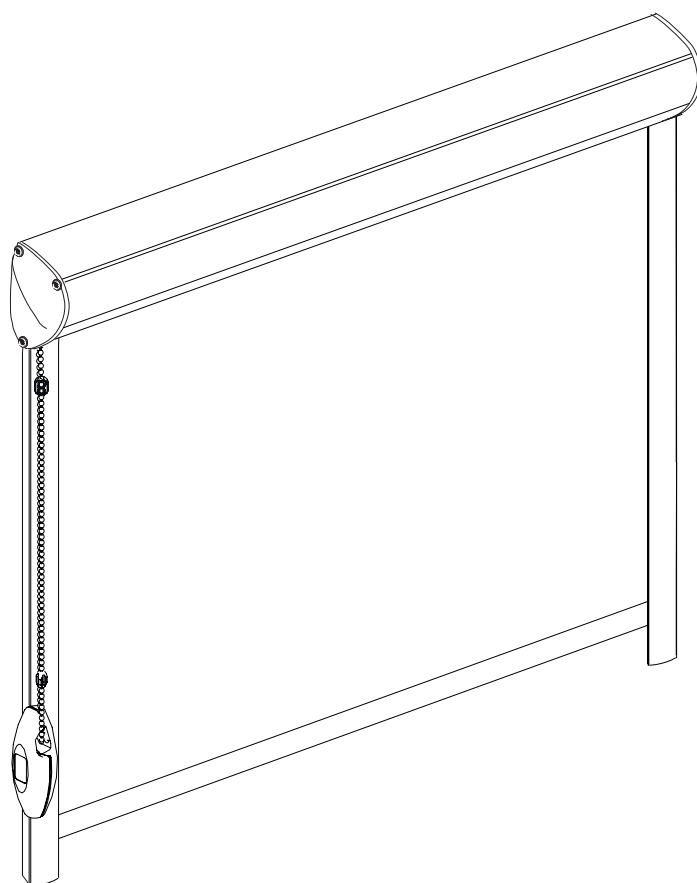
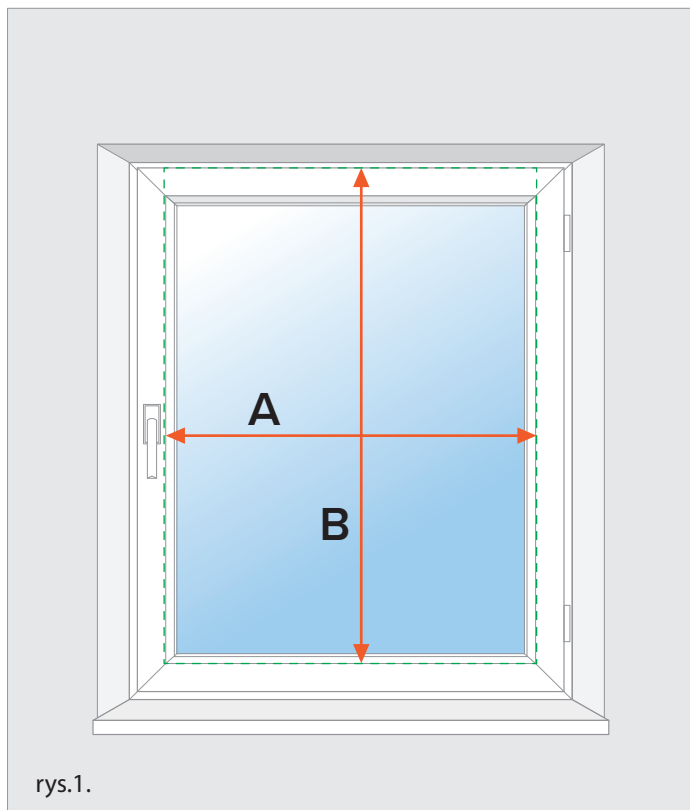


# Instrukcja pomiarów dla rolet materiałowych



**System w kasecie PCV z prowadnicami,  
z bezinwazyjnym montażem na skrzydło  
okienne (przyklejany)**



## System w kasecie PCV z przewodnicami, z bezinwazyjnym montażem na skrzydło okienne (przyklejany)

**⚠ Wymiary podajemy w milimetrach (mm)**

Zmierz odległości między zewnętrznymi krawędziami listwy przyszybowej (rys.2.).

Podając pożądaną szerokość w konfiguratorze podaj wartość pomiaru:

**szerokość = A**

**Uwaga:** upewnij się, że odległość pomiędzy brzegiem listwy przyszybowej a elementami klamki wynosi minimum 10mm (rys.3.) aby móc zamontować przewodnicę.

Zmierz wysokość między górną krawędzią skrzydła okiennego a dolną krawędzią dolnej listwy przyszybowej (rys.4.).

Podając pożądaną wysokość w konfiguratorze podaj wartość pomiaru:

**wysokość = B**

