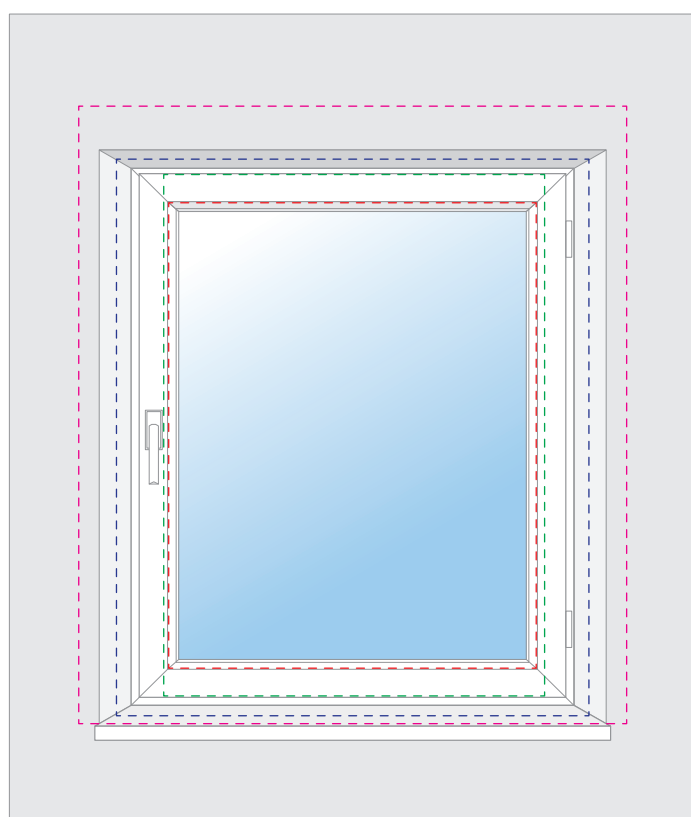
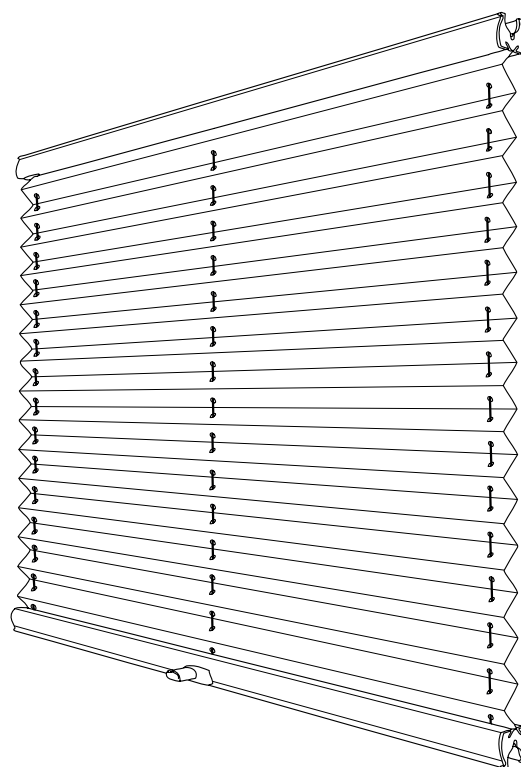




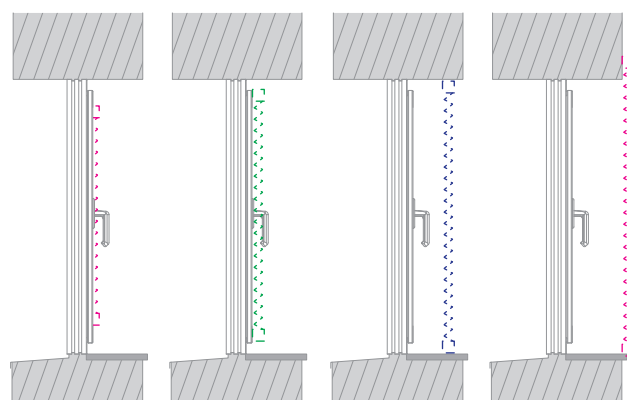


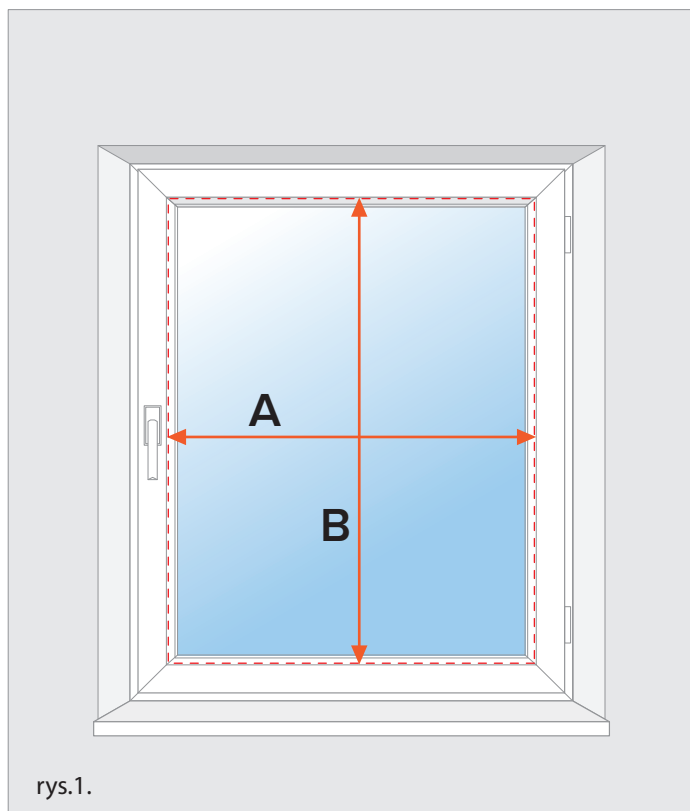
Instrukcja pomiarów dla rolet plisowanych okiennych



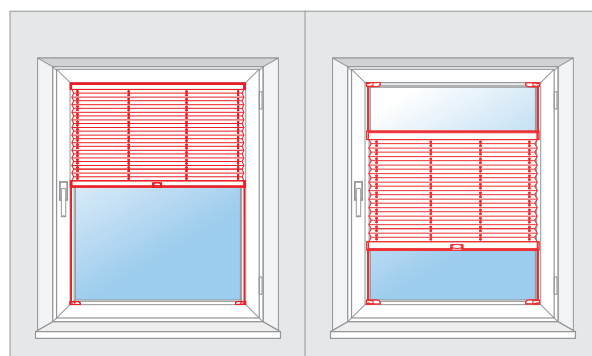
-  Obszar montażu do ściany
-  Obszar montażu we wnęce okiennej
-  Obszar montażu do skrzydła okiennego
-  Obszar montażu do listwy przyszybowej



Pomiary dla montażu do listwy przyszybowej



rys.1.



⚠ Wymiary podajemy w milimetrach (mm)

Upewnij się, że głębokość przestrzeni listwy przyszybowej wynosi co najmniej 15mm (rys.4.).

Wariant 1 skośne listwy przyszybowe (rys.2.)

Mierząc szerokość i wysokość sprawdź odległość między wewnętrznymi krawędziami listwy przyszybowej (bez uszczelki) (rys.2.).

Podając pożądaną szerokość w konfiguratorze podaj wartości pomiarów:

szerokość = A

wysokość = B

Wariant 2 prostokątne listwy przyszybowe (rys.3.)

Mierząc szerokość i wysokość sprawdź odległość między wewnętrznymi krawędziami listwy przyszybowej (bez uszczelki) (rys.3.).

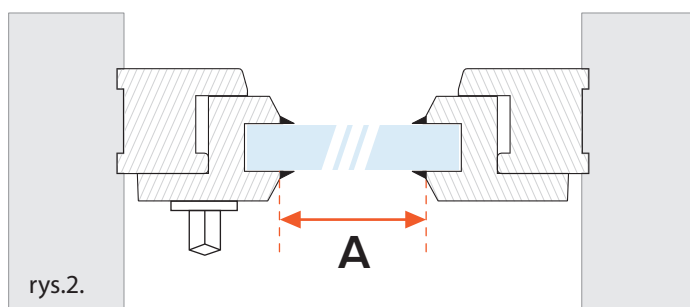
Podając pożądaną szerokość w konfiguratorze podaj wartość pomiaru pomniejszoną o 5mm:

szerokość = A - 5mm

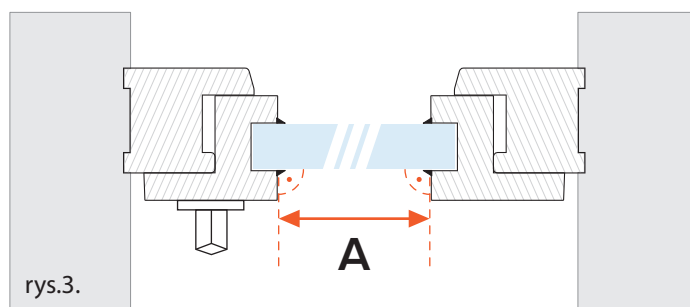
Przykład:
700 - 5 = 695mm

Podając pożądaną wysokość w konfiguratorze podaj wartość pomiaru:

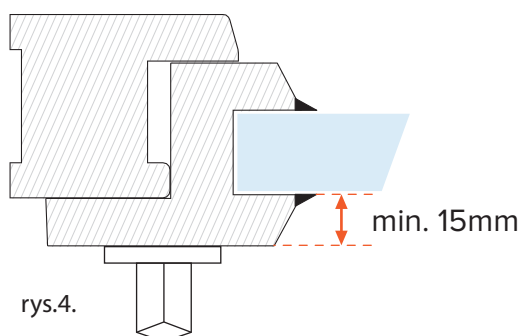
wysokość = B



rys.2.

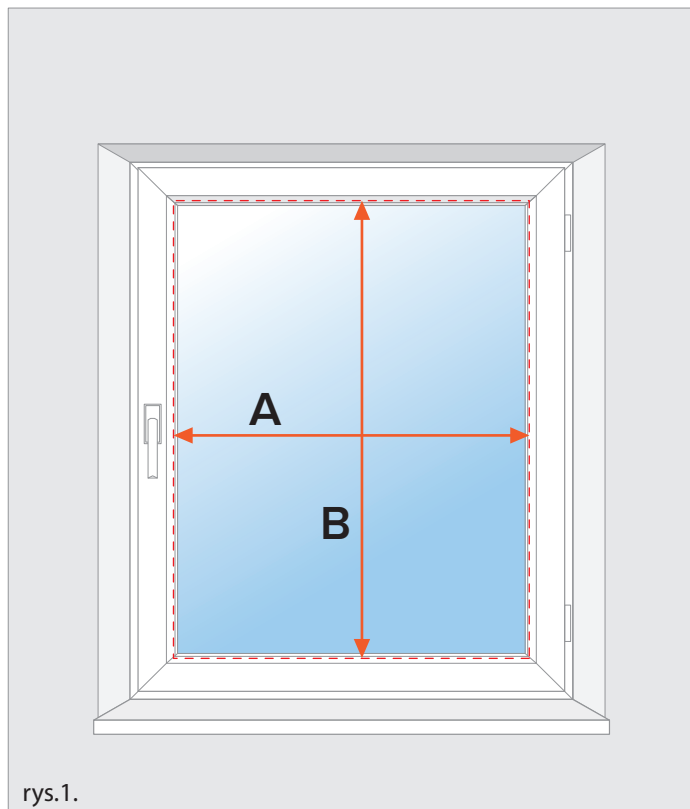


rys.3.

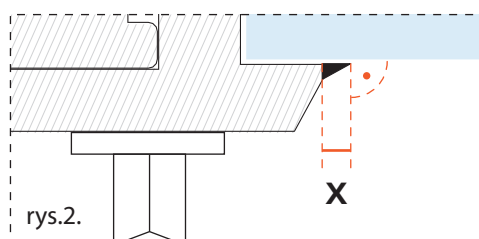


rys.4.

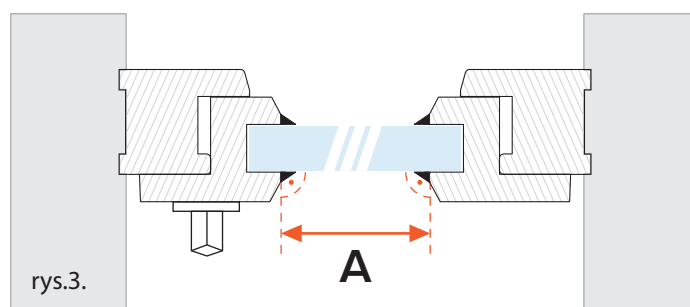
Pomiary dla montażu z profilem klejonym w listwie przyszybowej



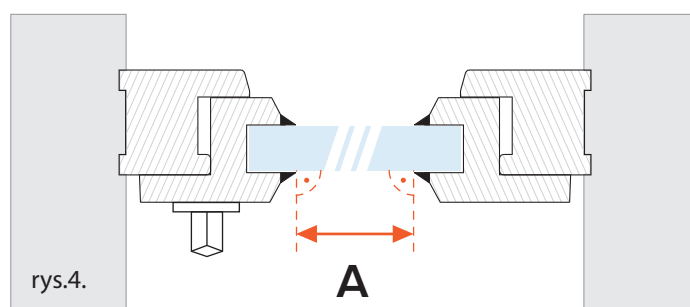
rys.1.



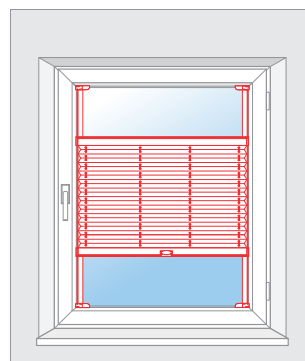
rys.2.



rys.3.



rys.4.



 Wymiary podajemy w milimetrach (mm)

Zmierz szerokość uszczelki przyszybowej (rys.2.).

Wariant 1: $X < 5\text{mm}$

Zmierz szerokość i wysokość między wewnętrznymi krawędziami listwy przyszybowej (z uszczelką) (rys.3.).

Podając pożądane wymiary w konfiguratorze podaj wartości pomiarów, pomniejszone odpowiednio:

szerokość = $A - 8\text{mm}$

wysokość = $B - 4\text{mm}$

Przykład:

szerokość = $700 - 8 = 692\text{mm}$

wysokość = $1400 - 4 = 1396\text{mm}$

Wariant 2: $X > 5\text{mm}$

Zmierz szerokość i wysokość między wewnętrznymi krawędziami uszczelki przyszybowej (rys.4.).

Podając pożądane wymiary w konfiguratorze podaj wartości pomiarów, powiększone odpowiednio:

szerokość = $A + 7\text{mm}$

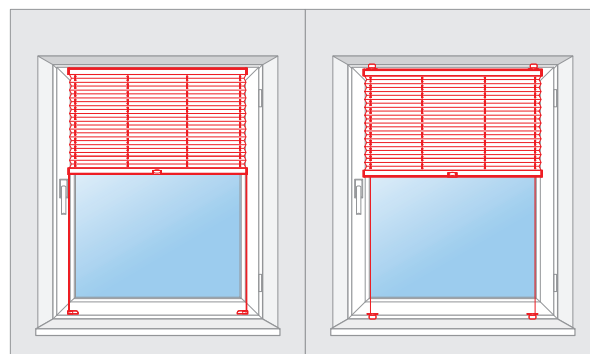
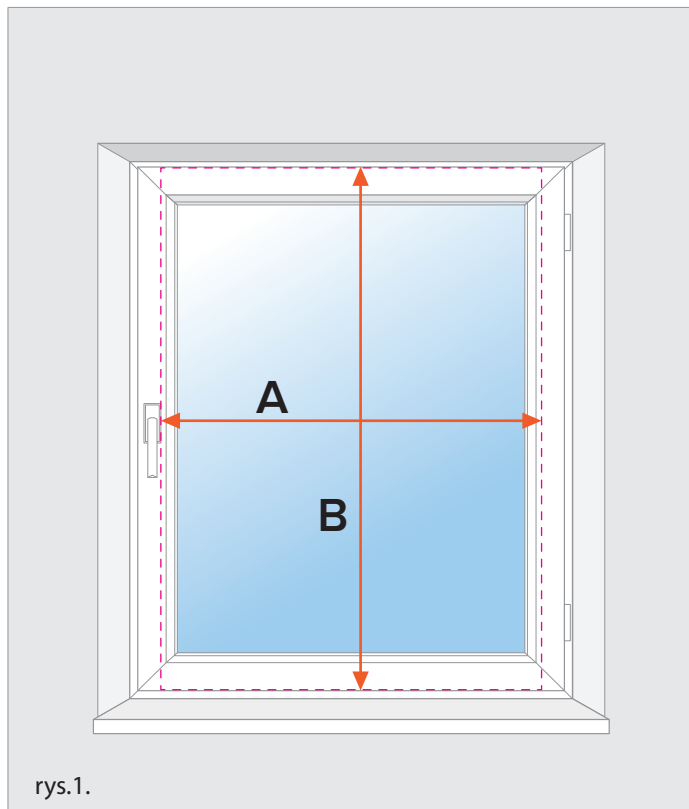
wysokość = $B + 3\text{mm}$

Przykład:

szerokość = $700 + 7 = 707\text{mm}$

wysokość = $1400 + 3 = 1403\text{mm}$

Pomiary dla montażu na skrzydło okienne



 Wymiary podajemy w milimetrach (mm)

W celu uzyskania jak najdokładniejszych rozmiarów, należy zmierzyć wysokość skrzydła okiennego oraz szerokość zakrywającą szybę (rys.1.), lecz nie kolidującą z klamką (rys.2.).

Podając pożądaną szerokość w konfiguratorze podaj wartość pomiarów:

szerokość = A

wysokość = B

