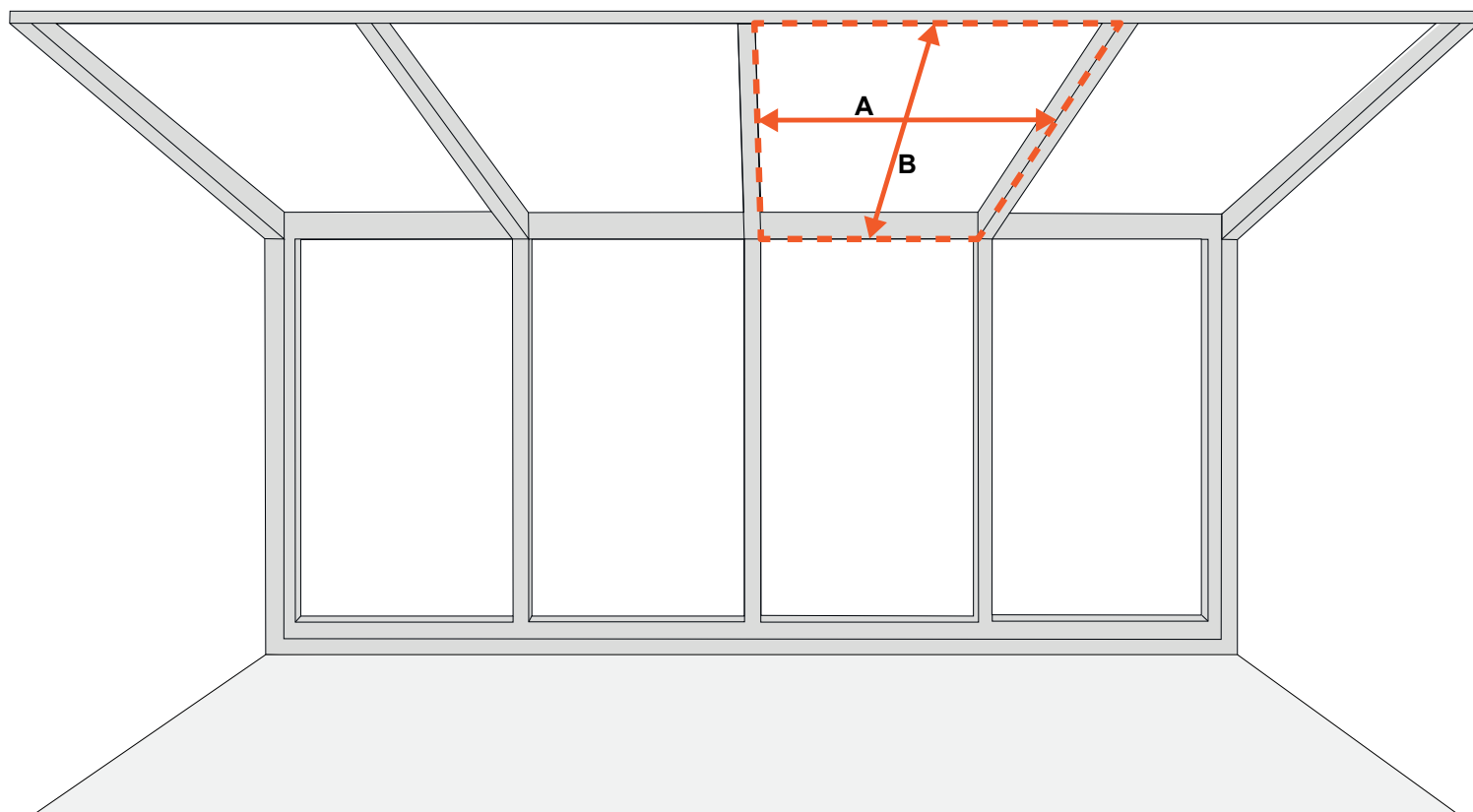
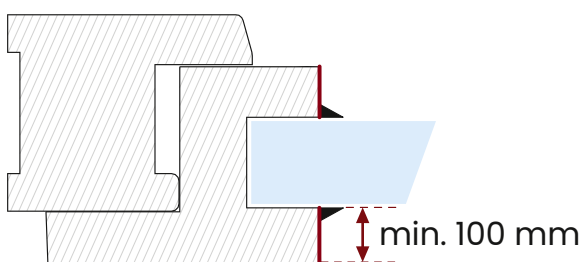


Instrukcja pomiaru rolety plisowanej do ogrodów zimowych



szerokość = A

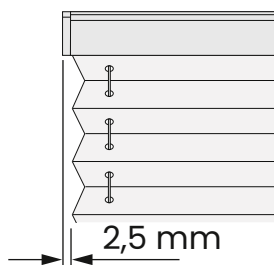
wysokość = B



rys. 1

Upewnij się, że minimalna głębokość wnęki okiennej wynosi 100 mm (rys.1).

W pomiarze wysokości (wymiar B) należy uwzględnić szczeliny wentylacyjne na górze i na dole oraz grubość profilu montażowego.



Szerokość produktu = $A - 5 \text{ mm}$

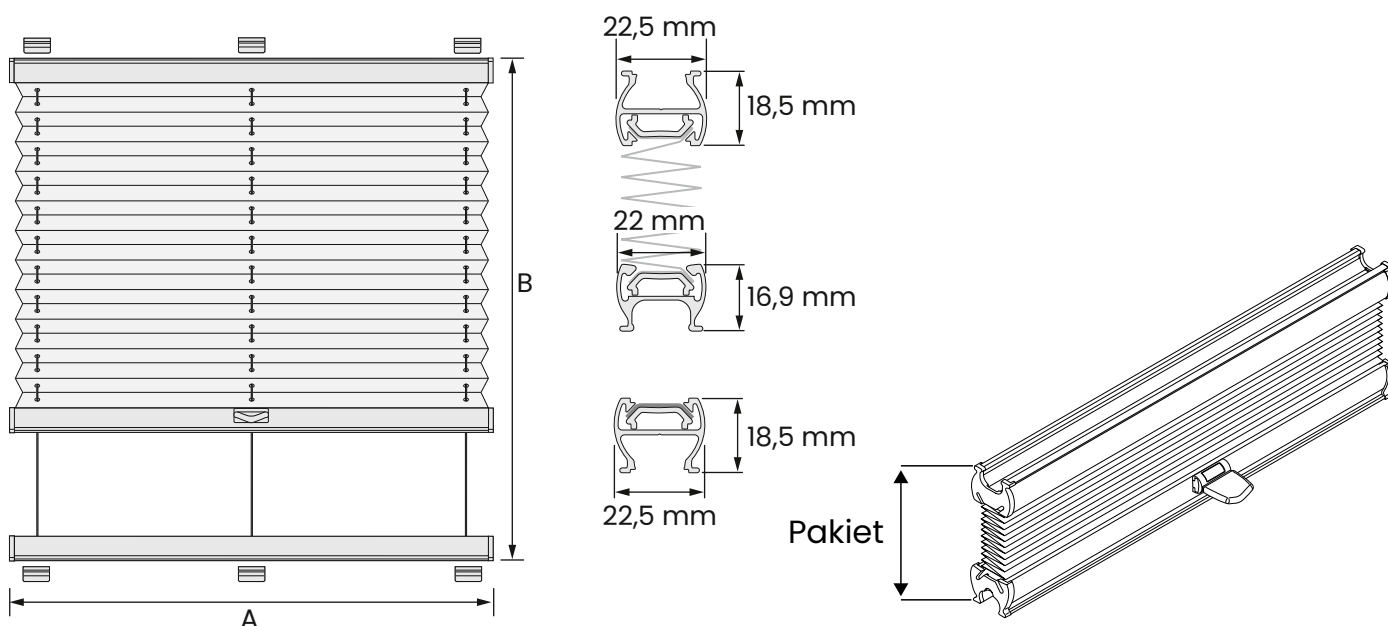
Uwaga!


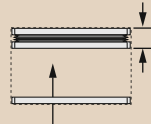
Szerokość materiału = szerokość szyny bez wystających elementów zaślepek.

Uwaga!
Uszkodzenia szkła powstałe po zamontowaniu plis nie podlegają roszczeniom gwarancyjnym.

 Wymiary podajemy w milimetrach (mm)

Instrukcja pomiaru rolety plisowanej do ogrodów zimowych



Wysokość pakietu	
wysokość produktu	wysokość pakietu po złożeniu
	
50 cm	ca. 6 cm
100 cm	ca. 7 cm
150 cm	ca. 8 cm
200 cm	ca. 9 cm
250 cm	ca. 10 cm
300 cm	ca. 11 cm
350 cm	ca. 12 cm
400 cm	ca. 13 cm

Zakres rozmiarów		
szerokość A	min.	20 cm
	max.	150 cm
wysokość B	min.	30 cm
	max.	400 cm

Zakres rozmiarów plis o strukturze plastra miodu		
szerokość A	min.	20 cm
	max.	150 cm
wysokość B	min.	30 cm
	max.	400 cm