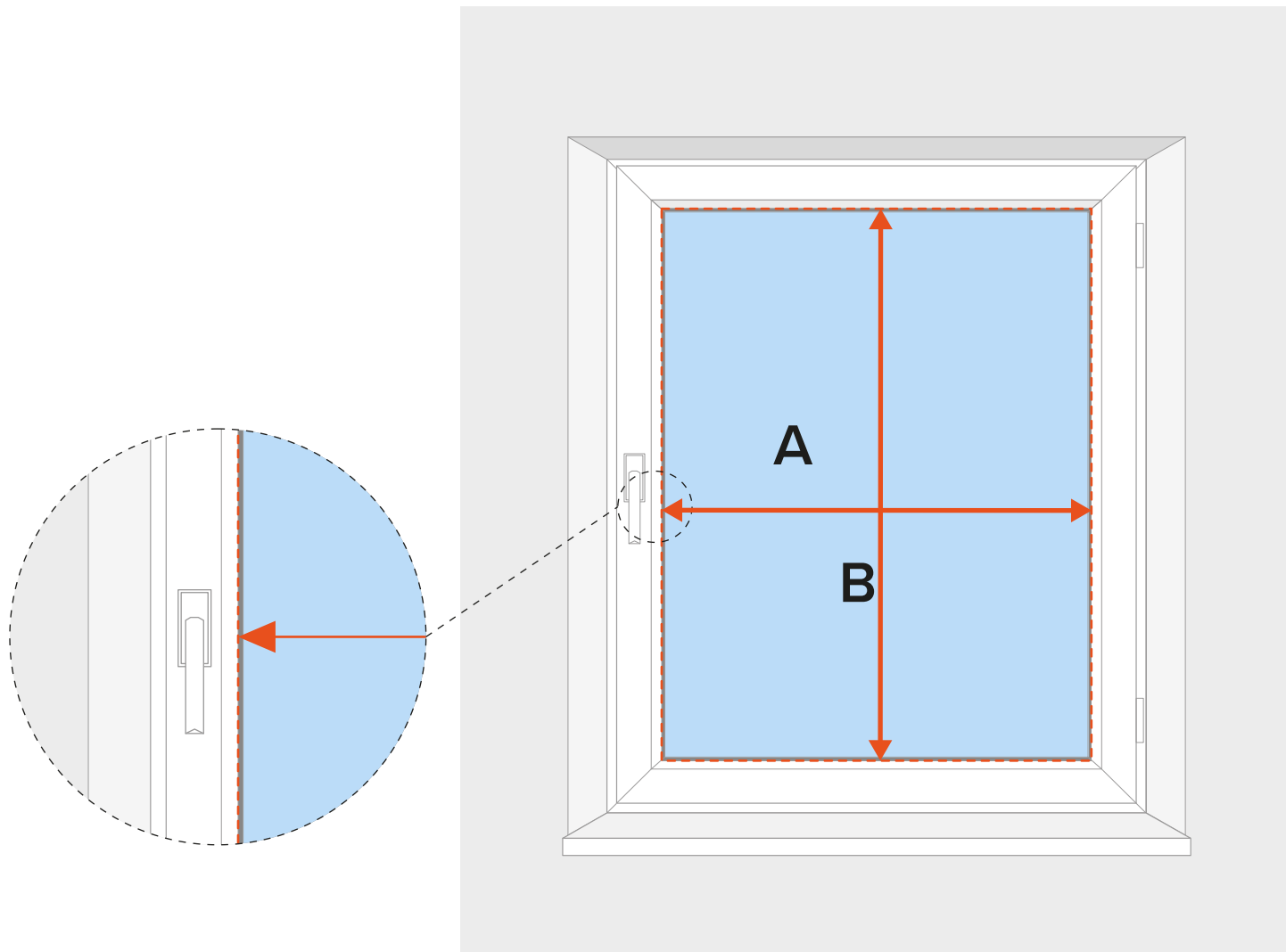


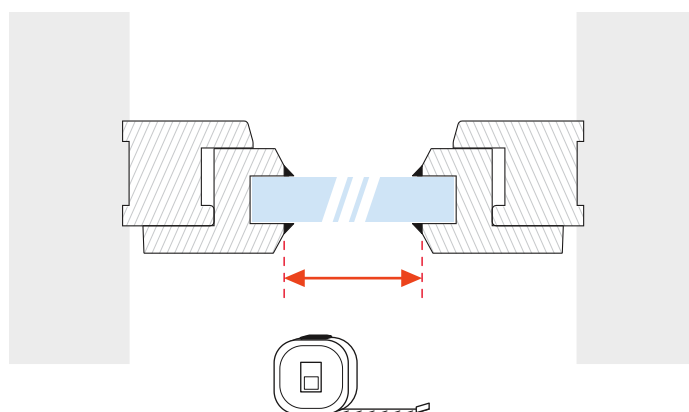
Pomiary dla montażu plisy do listwy przyszybowej



szerokość = A

wysokość = B

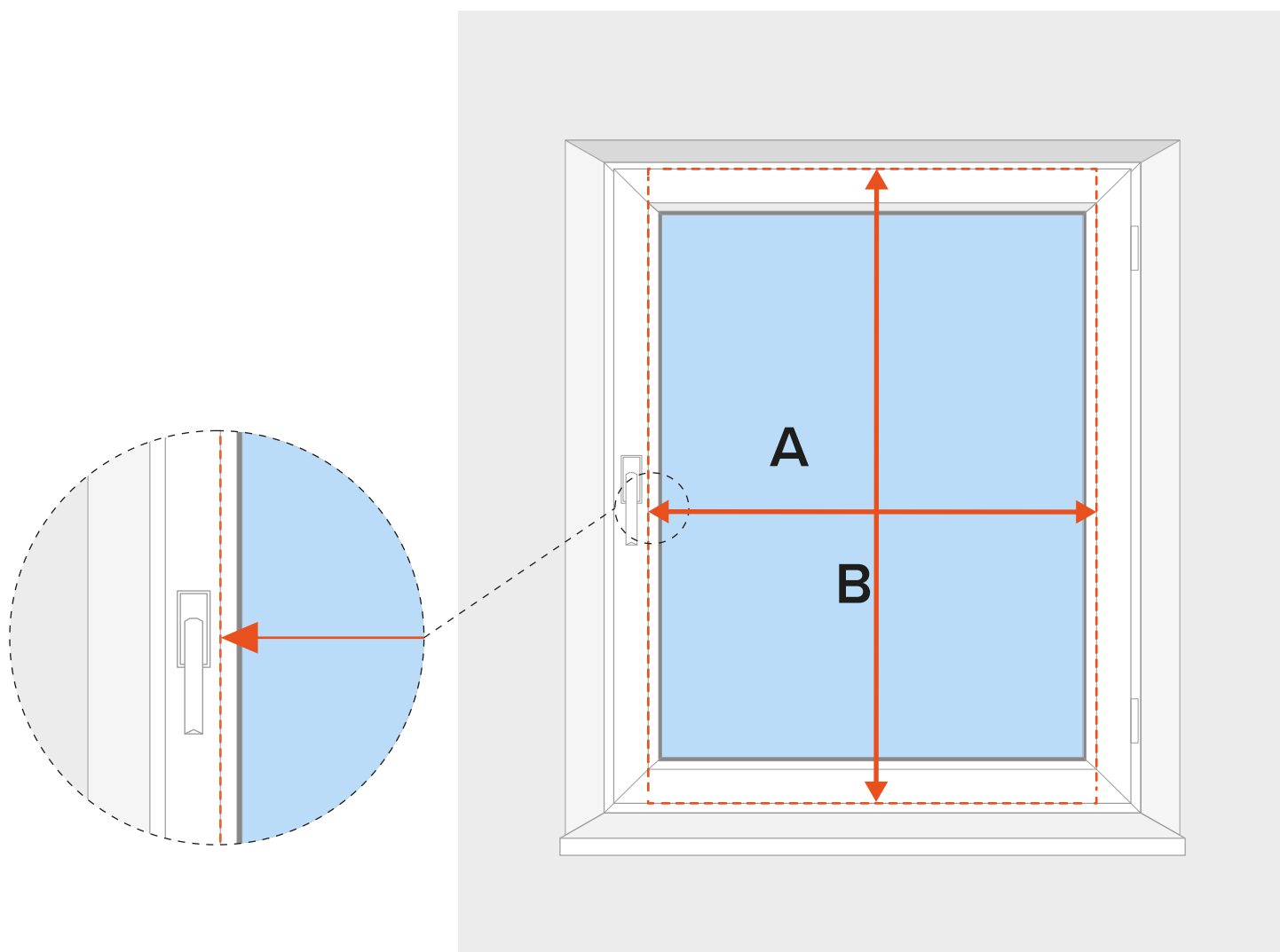
W celu uzyskania jak najdokładniejszych rozmiarów, należy zmierzyć szerokość i wysokość szyby okna, razem z grubością uszczelki.



⚠ Wymiary podajemy w milimetrach (mm)

Upewnij się, że głębokość przestrzeni listwy przyszybowej wynosi co najmniej 24 mm

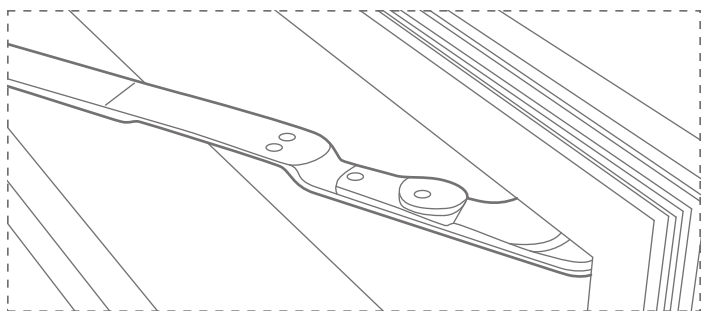
Pomiary dla montażu na skrzydło okienne (inwazyjne / bezinwazyjne)



szerokość = A

wysokość = B

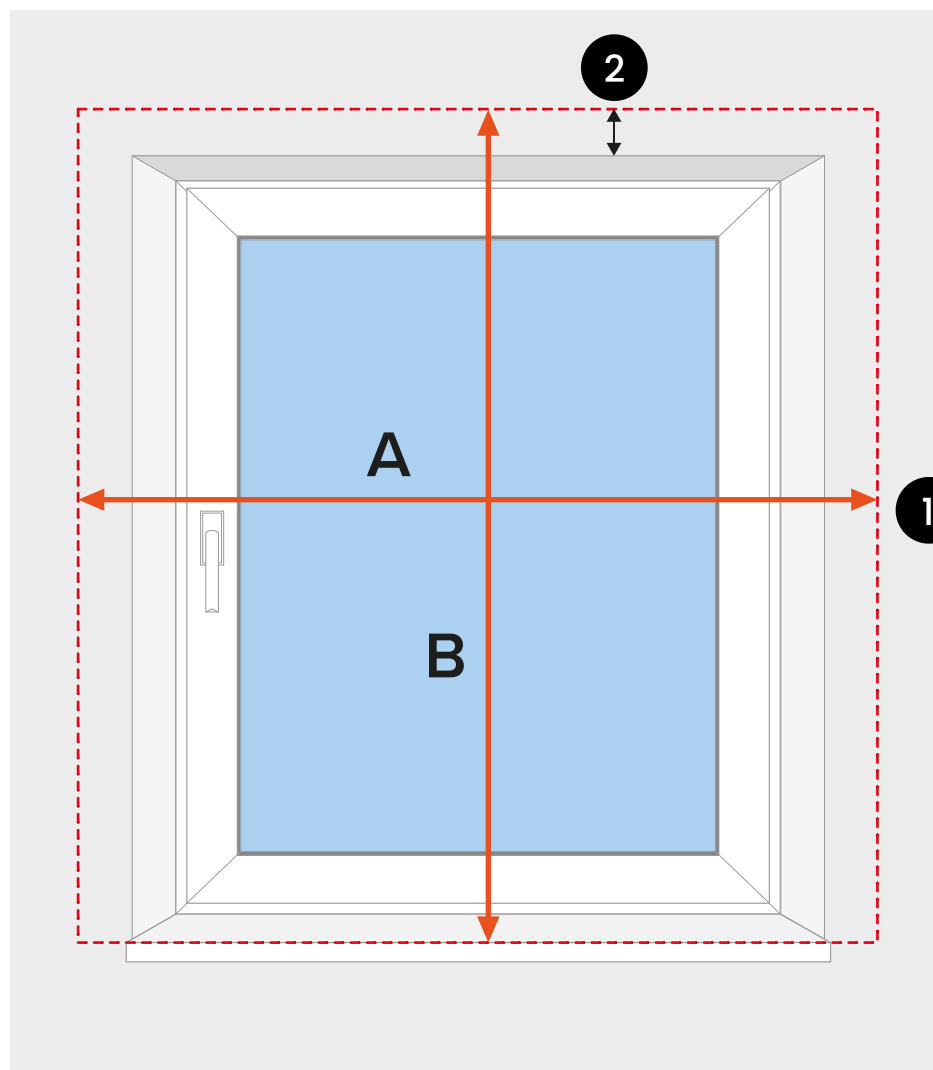
W celu uzyskania jak najdokładniejszych rozmiarów, należy zmierzyć wysokość skrzydła okiennego oraz szerokość zakrywającą szybę, lecz nie kolidującą z klamką.



UWAGA

Zawiasy nożycowe uniemożliwiają montaż na szybie okiennej!

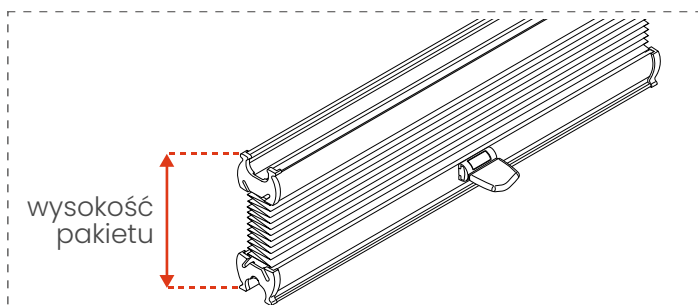
 Wymiary podajemy w milimetrach (mm)



szerokość = A

wysokość = B

- 1 Zalecamy, aby do podanej szerokości doliczyć 50 mm z każdej strony
- 2 Pamiętaj, żeby uwzględnić w pomiarach wysokość pakietu.



wysokość rolety	wysokość pakietu
do 1000 mm	48 mm
do 1200 mm	49,4 mm
do 1500 mm	53,6 mm
do 2000 mm	59,8 mm

 Wymiary podajemy w milimetrach (mm)