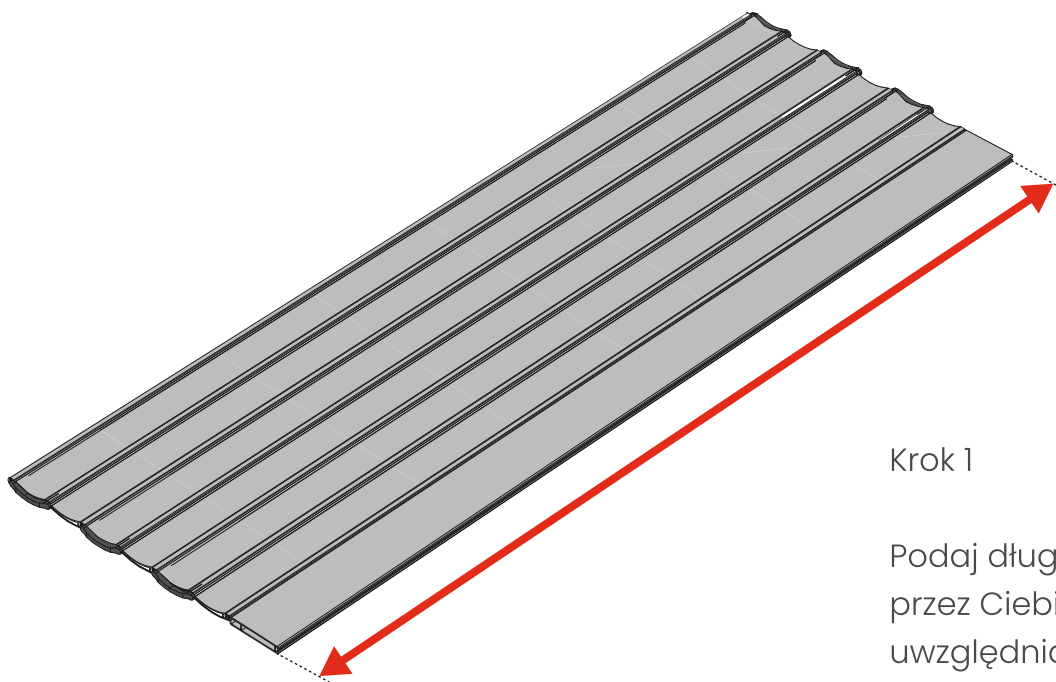


# Instrukcja pomiaru - lamele pancerza

---



Krok 1

Podaj długość posiadanej przez Ciebie lameli, nie uwzględniając aretek



Krok 2

Upewnij się, że profil zmieści się w prowadnicy

 Wymiary podajemy w milimetrach (mm)

**Szukasz profesjonalnego montażu rolet?**

Zleć montaż rolet Twojemu lokalnemu profesjonalistcie.  
Sprawdź dostępność usługi w Twoim mieście.

SPRAWDŹ >