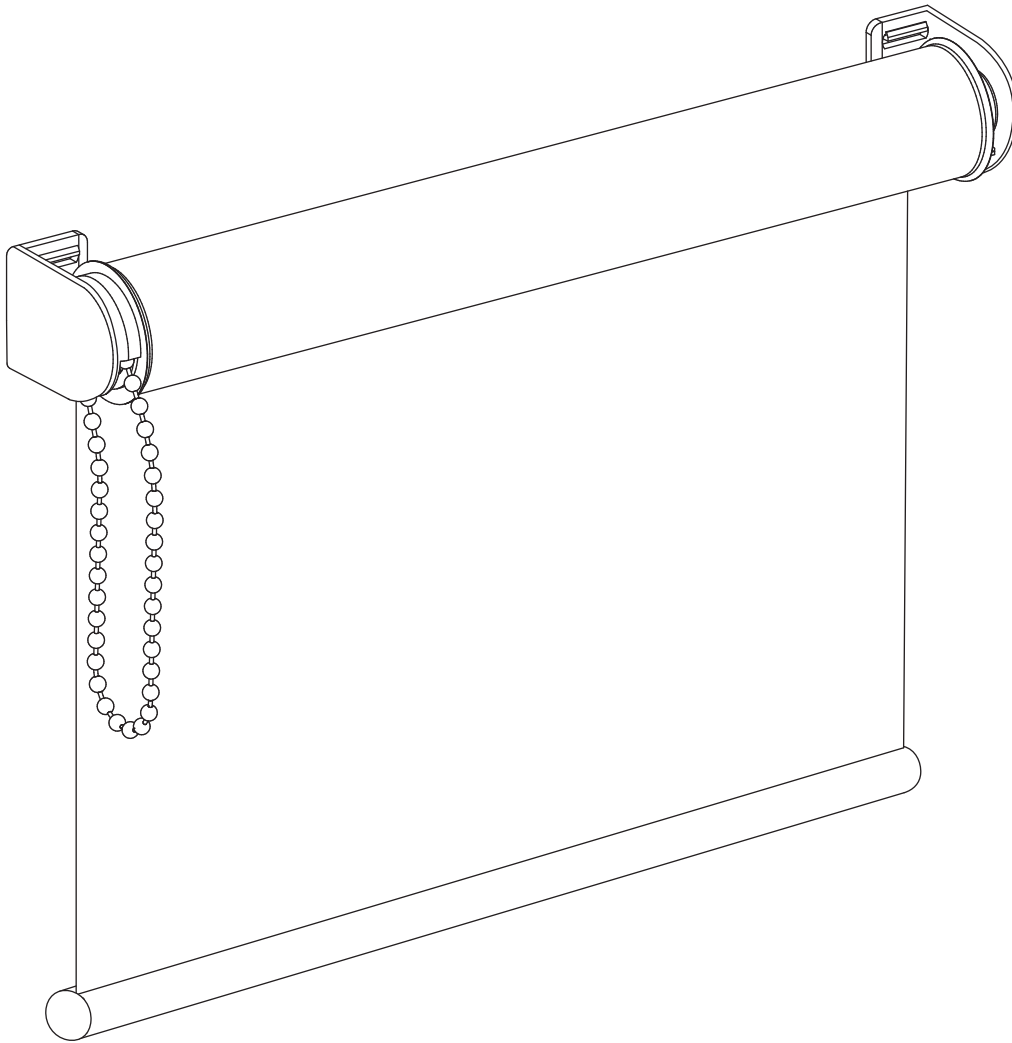


domondo



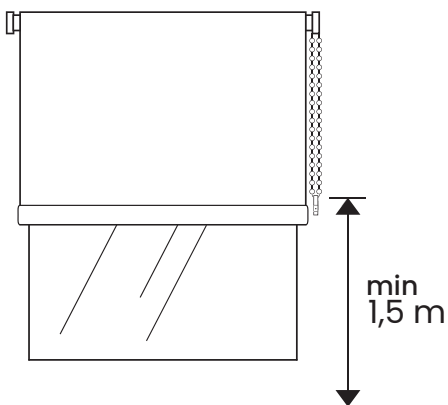
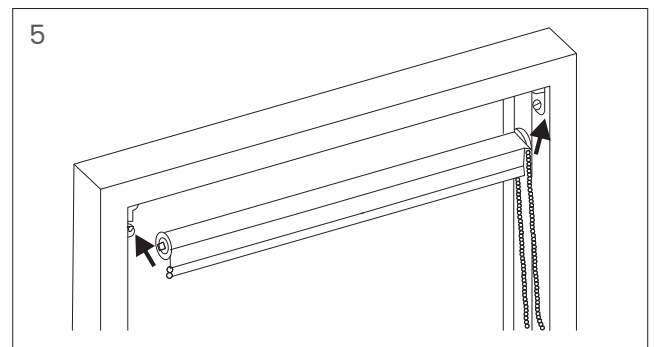
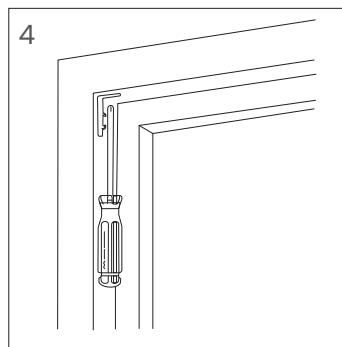
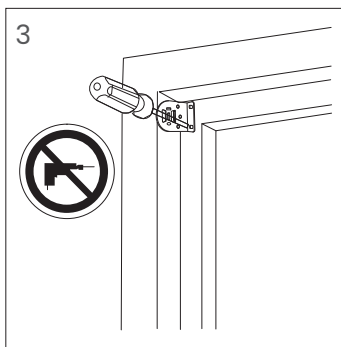
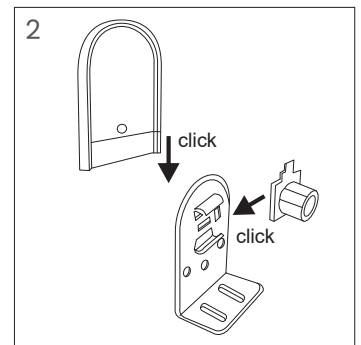
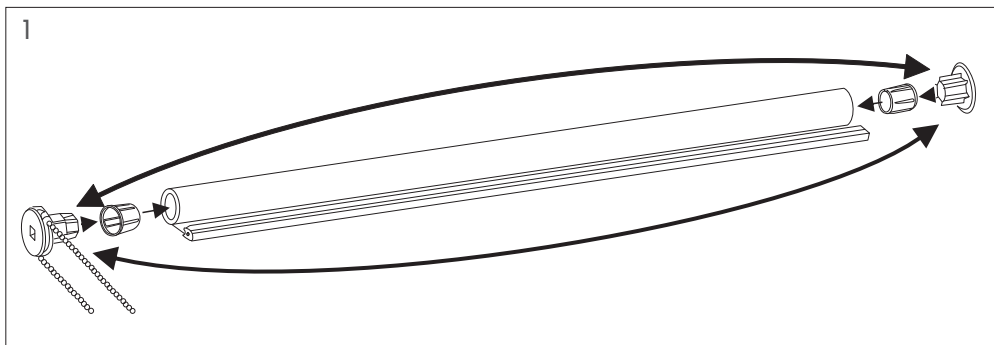
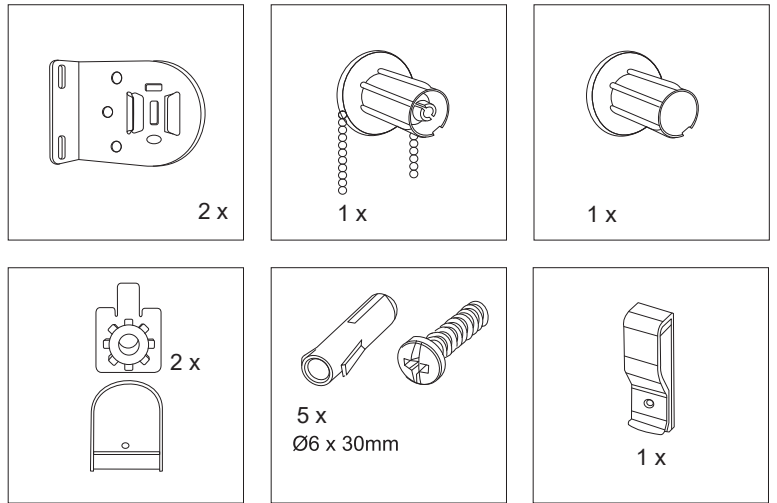
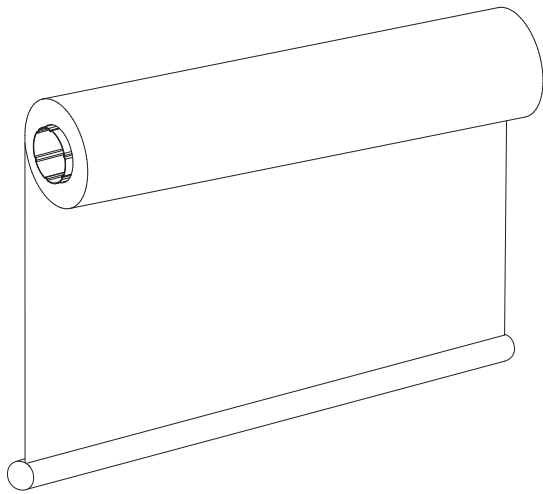
Internal Screen Roller Blind

Roleta wewnętrzna Screen

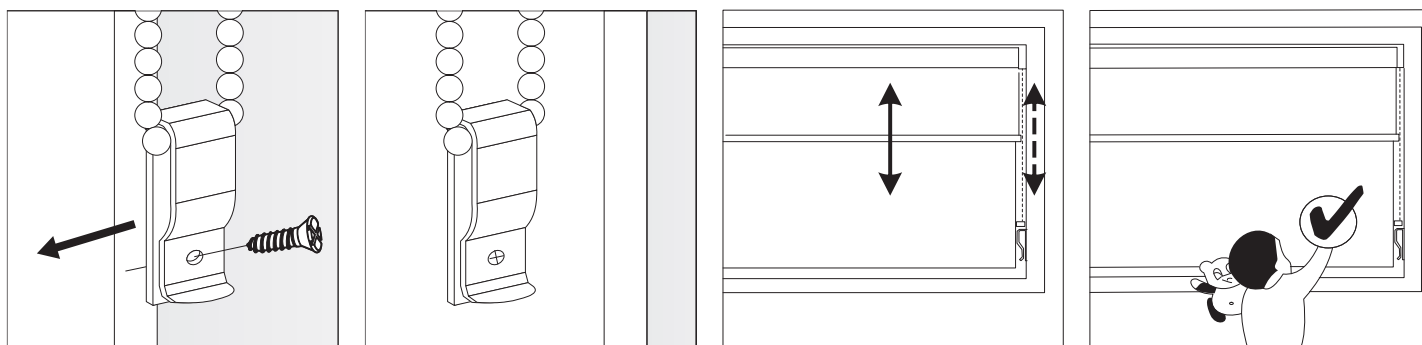
Store screen intérieur

Estor enrollable screen

Screen rolgordijn voor binnen



- EN** Regardless of the blind's height, the distance between the beaded cord and the floor must be at least 1,5m.
- FR** Quelque soit la hauteur du store, la distance entre la chaînette d'ouverture et le sol doit être au minimum de 1,5 m.
- PL** Odległość między łańcuszkiem a podłogą musi wynosić co najmniej 1,5 m niezależnie od wysokości rolety.
- ES** Independientemente de la altura del estor, la distancia mínima entre la cadena de accionamiento y el suelo debe ser de 1,5 m.
- IT** Indipendentemente dall'altezza della tapparella, la distanza tra la catena di controllo e il suolo deve essere almeno di 1,5 m.
- NL** Onafhankelijk van de rolgordijn hoogte, moet de afstand tussen bediening ketting en de vloer minimaal 1,5 m zijn.

**WARNING:**

EN Loops in pull cords, chains, tapes and inner cords that operate the product can strangle young children. Cords may become wrapped around a child's neck. To avoid strangulation and entanglement, keep cords out of the reach of the children. Move beds, cots and furniture away from window covering cords. Don't tie cords together. Make sure cords don't twist and create a loop.

Please be aware that this product contains small elements. Keep away from children until the product is completely assembled as they are at a risk of swallowing and/or choking.

AVERTISSEMENT :

FR Les cordons, chaînettes et sangles à boucles qui pendent librement peuvent s'avérer dangereux pour les jeunes enfants. Les jeunes enfants risquent de s'étrangler avec les boucles formées par les cordons, et les chaînettes permettant de contrôler l'ouverture des produits. Les cordons pourraient également s'enrouler autour de leur cou. Pour éviter tout risque d'étranglement et d'emmêlement, les cordons doivent être tenus hors de portée des jeunes enfants. Les lits, les lits pour enfants et les meubles doivent se situer à distance des cordons des stores. De plus, les arrêts de cordons doivent être fixer 5 cm au-dessous du profil haut afin d'assurer que les cordons ne s'emmêlent pas et ne forment pas de boucles. Lors du montage du store, ne laissez pas les enfants sans surveillance et veillez à ce qu'ils ne prennent pas de petites pièces.

L'emballage contient de petits éléments. Il existe un risque pour les plus jeunes qui peuvent les avaler et s'étouffer.

OSTRZEZENIE:

PL Uwaga - luźno wiszące łańcuszki i sznurki mogą być niebezpieczne dla małych dzieci. Aby zniwelować ryzyko uduszenia, splątania czy owinięcia się sznurków wokół szyi, należy utrzymywać je w miejscu niedostępnym dla dzieci – dotyczy to również łóżeczek i mebli, które powinny być oddalone od łańcuszków służących do sterowania żaluzją.

Uwaga! W opakowaniu znajdują się drobne elementy - istnieje ryzyko połknięcia i zadławienia się nimi przez dzieci.

ADVERTENCIA:

ES Los niños pequeños pueden estrangularse con un nudo formado de las cintas, cadenas y los cordones de accionamiento. Estos elementos también pueden enrollarse en su cuello. Para evitar el riesgo del estrangulamiento, recomendamos mantener estos elementos fuera del alcance de los niños. Por tanto, aleja las camas, las cunas y los muebles de los cordones de accionamiento.

¡Importante! El paquete contiene piezas pequeñas que pueden provocar asfixia en caso de ser ingeridas por los niños.

AVVERTIMENTO:

IT Le cordicelle, catene e cinghie liberamente appese possono essere pericolose per i bambini piccoli. Questi elementi possono avvolgersi intorno al collo. Per evitare il rischio di strangolamento, raccomandiamo di tenerli fuori dalla portata dei bambini. Di conseguenza, lettini, culle e mobili devono essere tenuti lontani dai cordoni di controllo.

La confezione contiene piccoli elementi. Esiste un rischio che i bambini possano ingoiarli e, di conseguenza, soffocare.

WAARSCHUWING!

NL Losse kettingen, snoeren en koorden kunnen gevaarlijk zijn voor kinderen. Houd ze buiten het bereik van minderjarigen. Verlaag het risico op verstikking, verwarring of verdraaiing rond het nek van kinderen. Plaats geen meubels zoals bedden, stoelen en andere onder het rolgordijnen.

De verpakking bevat kleine onderdelen die verstikking bij kinderen kunnen veroorzaken.

PL	Potrzebujesz pomocy? Skontaktuj się z nami: tel.: +48 56 475 47 24 e-mail: sklep@domondo.pl	www.domondo.pl
UK	Do you have any questions or need help? Call us! tel: 0113 868 1334 e-mail: enquiries@domondo.co.uk	www.domondo.co.uk
FR	Vous avez besoin d'aide ? Contactez-nous : tél.: +33 187 65 00 23 e-mail: magasin@domondo.fr	www.domondo.fr
ES	¿Necesitas ayuda? ¡Contáctanos! tfn.: +34 910 60 22 73 e-mail: info@domondo.es	www.domondo.es
NL	Hulp nodig? Contacteer ons! e-mail: info@domondo.nl	www.domondo.nl
IT	Hai bisogno di aiuto? Non esitare a contattarci! e-mail: info@domondo.it	www.domondo.it