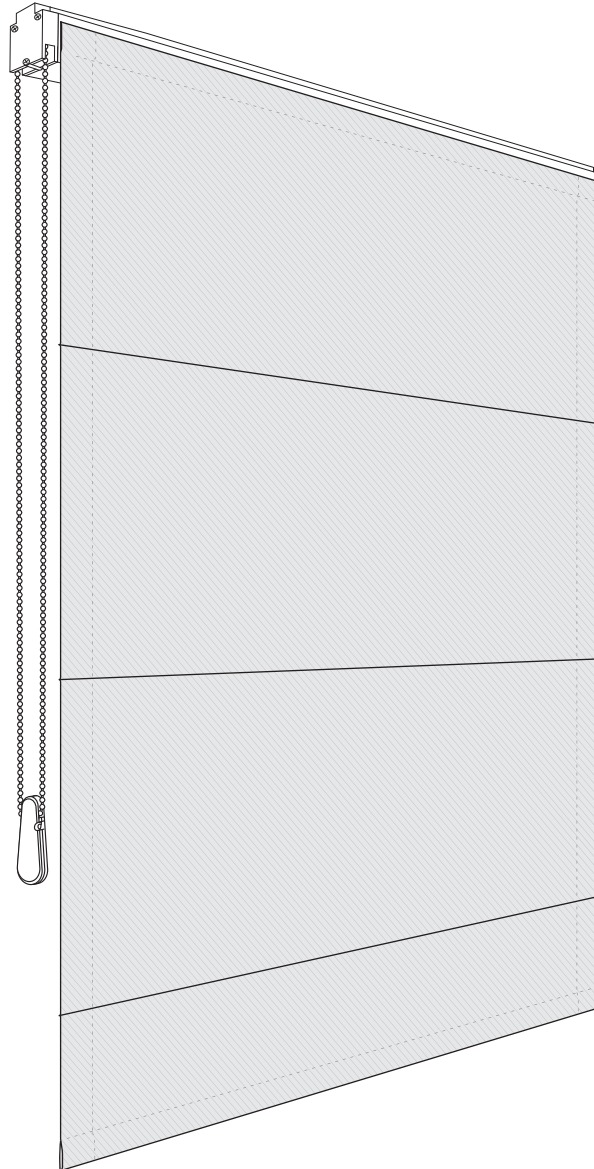
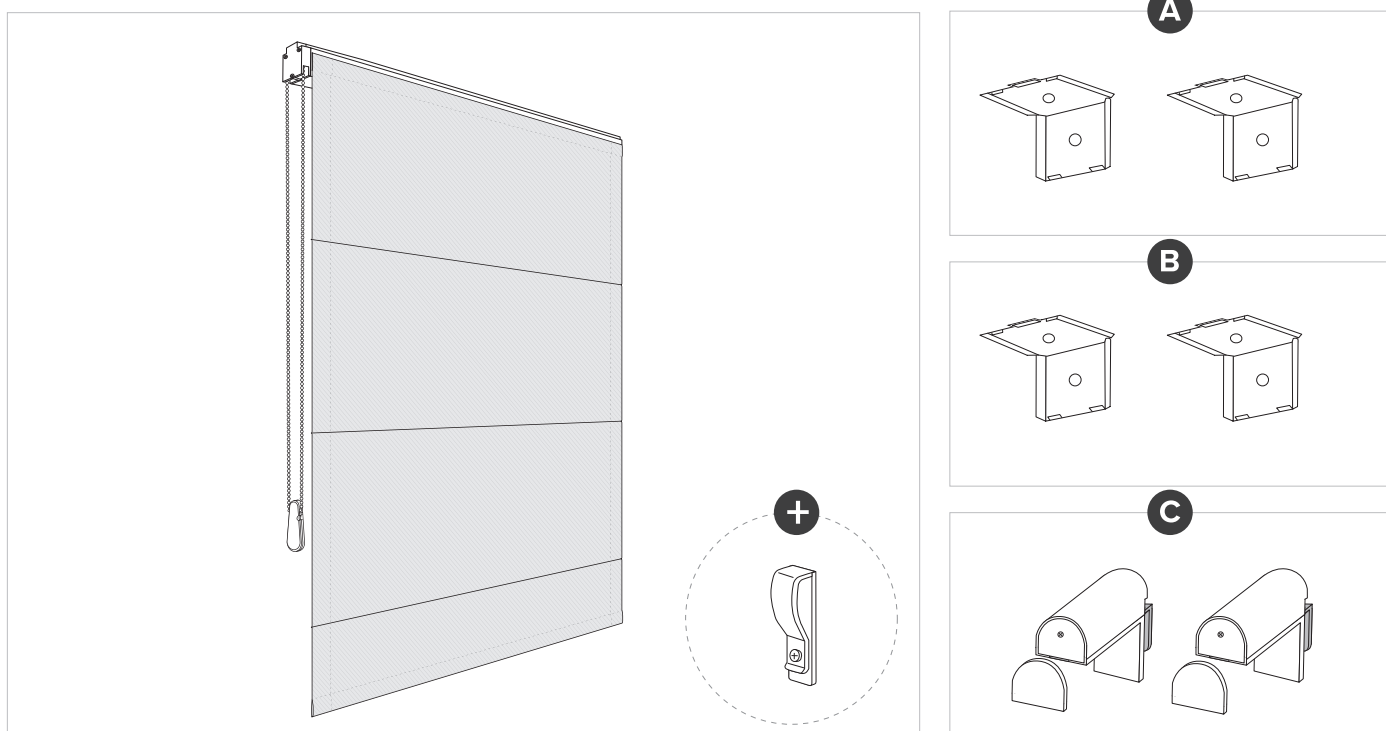


domondo

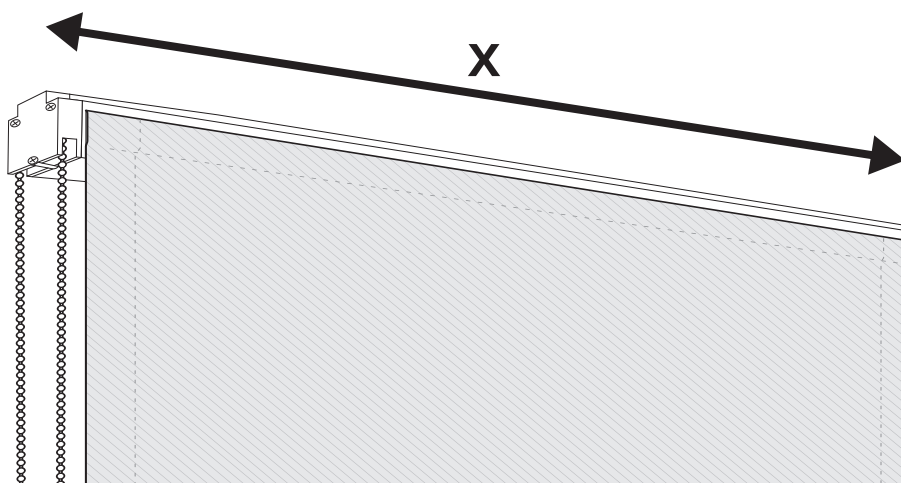
Roman Blind
Roleta Rzymska
Store Bateau
Estor Plegable
Tenda a Pacchetto

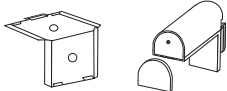


ACCESSORIES / AKCESORIA / ACCESSOIRES / ACCESORIOS / ACCESSORI



- EN** Depending on the design and the individual wiring diagram of the product, the number and type of accessories can vary with each kit.
- PL** W zależności od konstrukcji oraz indywidualnego schematu produktu liczba oraz rodzaj elementów akcesoriów w każdym zestawie może się różnić.
- FR** En fonction de la structure et du schéma du produit, le nombre et le type d'accessoires dans chaque kit peut varier.
- ES** La cantidad y el tipo de los accesorios incluidos en el kit puede variar dependiendo de la construcción de la veneciana y su esquema individual.
- IT** La quantità e il tipo di accessori può variare a seconda della costruzione e schema del prodotto.



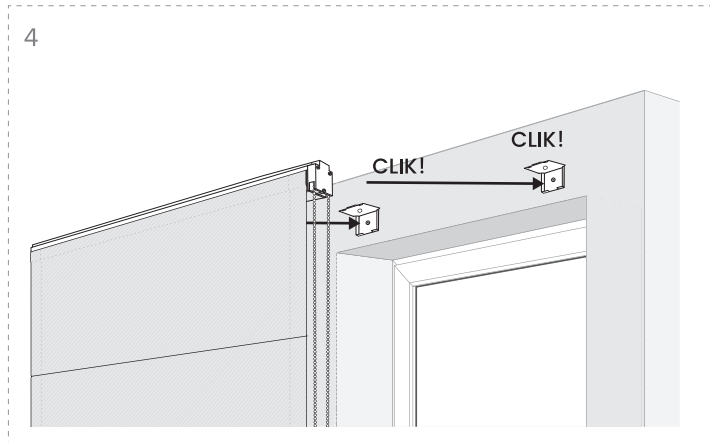
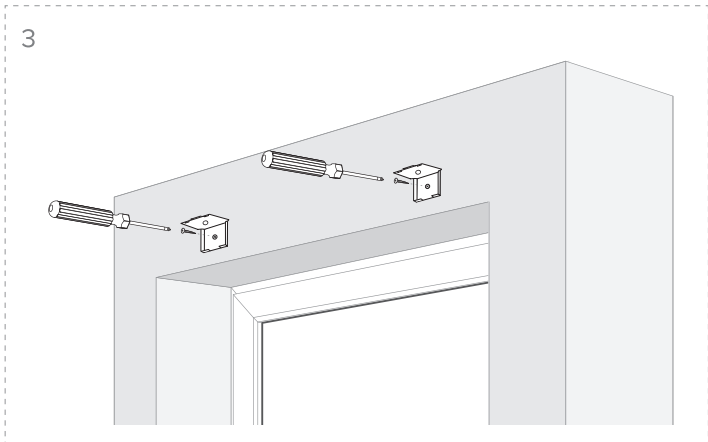
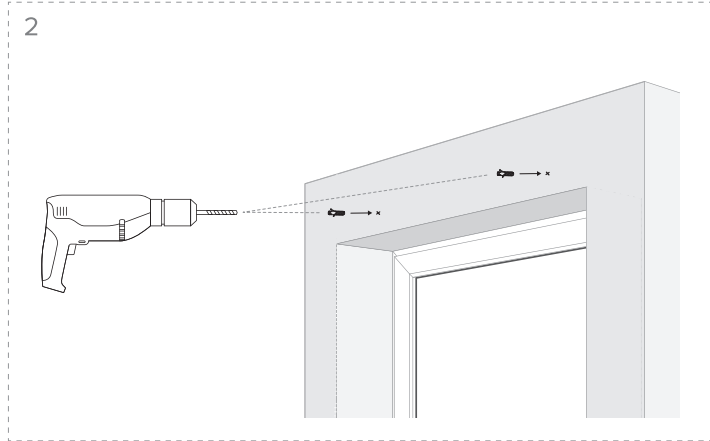
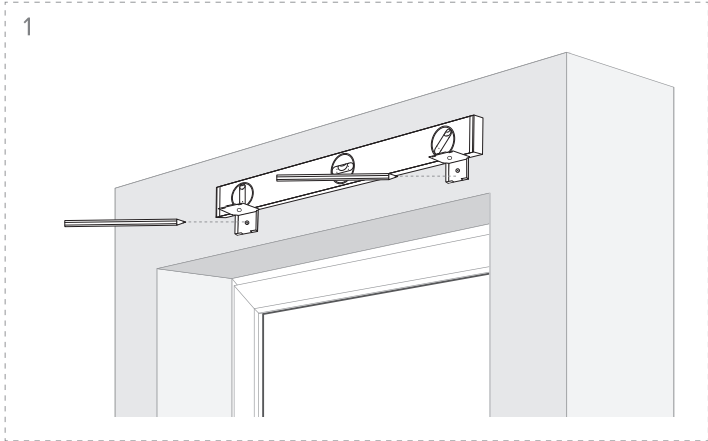
X	500 - 1200 mm	1201 - 2100 mm	2101 - 2300mm
	x2	x3	x4

A

EN MOUNTING TO THE WALL
 PL MONTAŻ DO ŚCIANY

FR MONTAGE SUR LE MUR
 ES FIJACIÓN A LA PARED

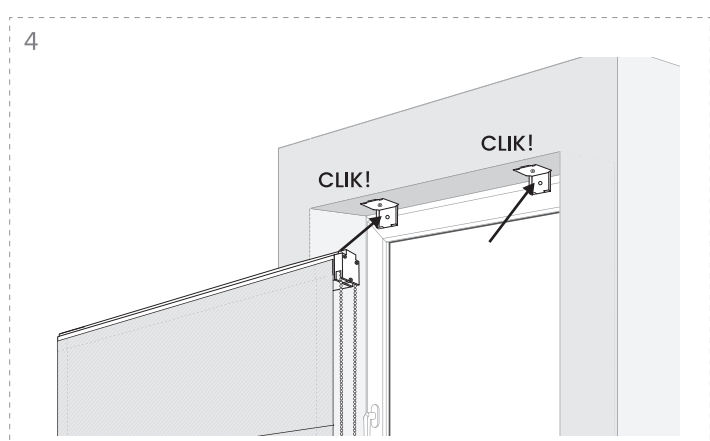
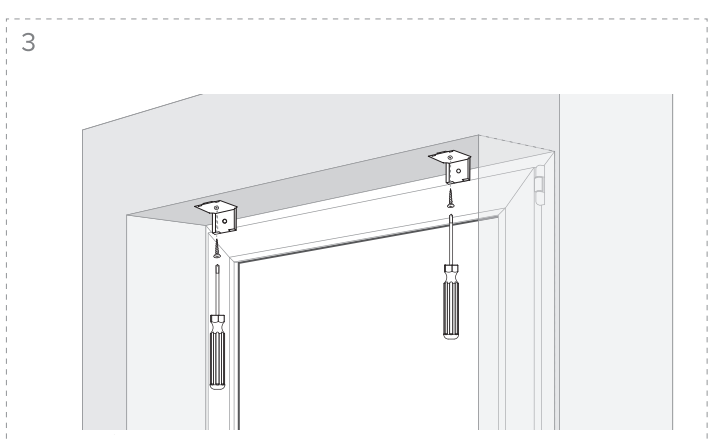
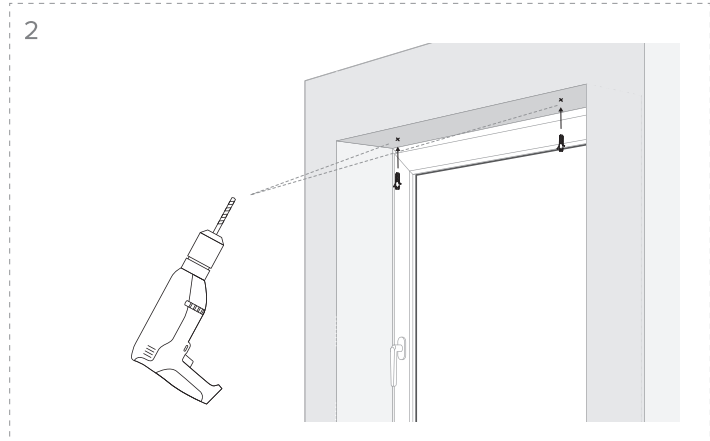
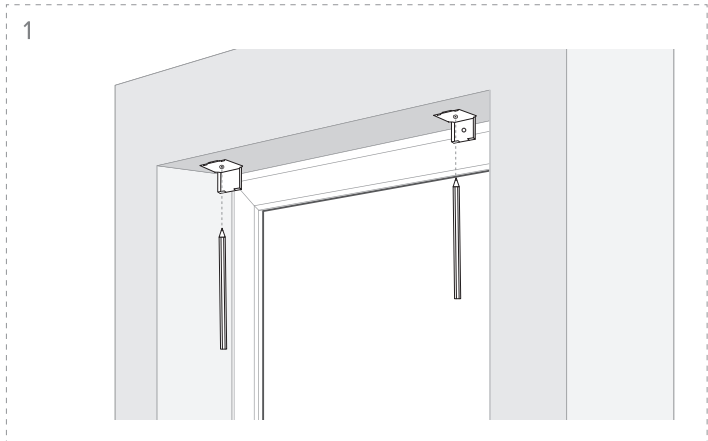
IT MONTAGGIO A PARETE



B

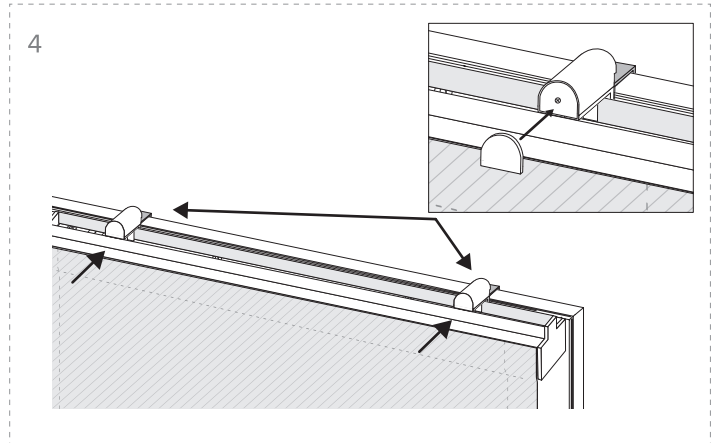
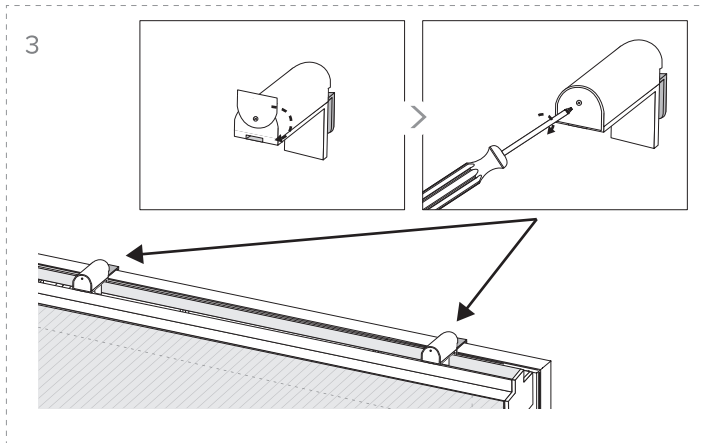
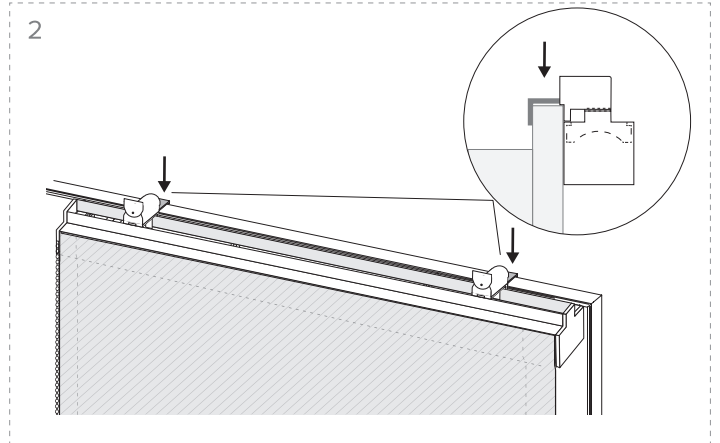
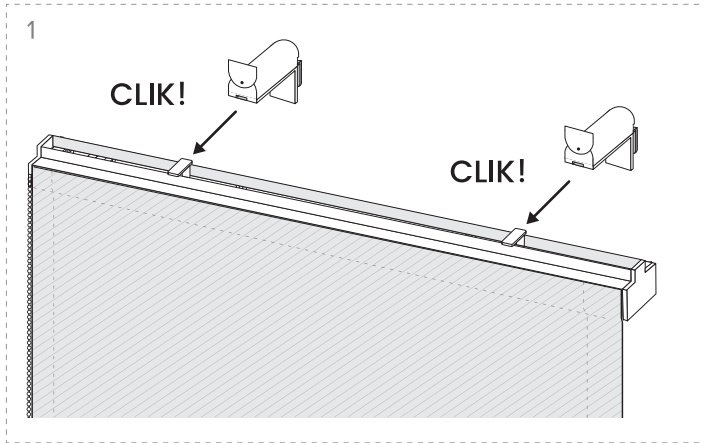
EN MOUNTING TO THE CEILING
 PL MONTAŻ DO SUFITU/WNEKI
 IT MONTAGGIO A SOFFITTO/NICCHIA

FR MONTAGE AU PLAFOND/ DANS L'EMBRASURE
 ES FIJACIÓN AL TECHO/HUECO DE LA VENTANA





EN NON-INVASIVE MOUNTING ON THE WINDOW WING **FR** MONTAGE SANS PERÇAGE SUR L'OUVRANT DE FENÊTRE
PL MONTAŻ BEZINWAZYJNY NA SKRZYDŁO OKIENNE **ES** FIJACIÓN SIN TALADRAR A LA HOJA DE LA VENTANA
IT MONTAGGIO SENZA FORI SULL'ANTA DELLA FINESTRA



**WARNING:**

Loops in pull cords, chains, tapes and inner cords that operate the product can strangle young children. Cords may become wrapped around a child's neck. To avoid strangulation and entanglement, keep cords out of the reach of the children. Move beds, cots and furniture away from window covering cords. Don't tie cords together. Make sure cords don't twist and create a loop.

AVERTISSEMENT :

Les cordons, chaînettes et sangles à boucles qui pendent librement peuvent s'avérer dangereux pour les jeunes enfants. Les jeunes enfants risquent de s'étrangler avec les boucles formées par les cordons, et les chaînettes permettant de contrôler l'ouverture des produits. Les cordons pourraient également s'enrouler autour de leur cou. Pour éviter tout risque d'étranglement et d'emmêlement, les cordons doivent être tenus hors de portée des jeunes enfants. Les lits, les lits pour enfants et les meubles doivent se situer à distance des cordons des stores.

OSTRZEZENIE:

Uwaga - luźno wiszące łańcuszki i sznurki mogą być niebezpieczne dla małych dzieci. Aby zniwelować ryzyko uduszenia, splątania czy owinięcia się sznurków wokół szyi, należy utrzymywać je w miejscu niedostępnym dla dzieci – dotyczy to również łóżeczek i mebli, które powinny być oddalone od łańcuszków służących do sterowania roletą.

ADVERTENCIA:

Los niños pequeños pueden estrangularse con un nudo formado de las cintas, cadenas y los cordones de accionamiento. Estos elementos también pueden enrollarse en su cuello. Para evitar el riesgo del estrangulamiento, recomendamos mantener estos elementos fuera del alcance de los niños. Por tanto, aleja las camas, las cunas y los muebles de los cordones de accionamiento.

LET OP:

Losse kettingen en touwtjes kunnen gevaarlijk zijn voor kinderen. Om het risico op verstikking of dat de koorden rond de nek van een kind worden gewikkeld te verminderen, houd ze buiten het bereik van kinderen. Plaats geen meubels onder kettingen zodat kinderen er niet te dicht bij kunnen komen.

AVVERTIMENTO:

Le cordicelle, catene e cinghie liberamente appese possono essere pericolose per i bambini piccoli. Questi elementi possono avvolgersi intorno al collo. Per evitare il rischio di strangolamento, raccomandiamo di tenerli fuori dalla portata dei bambini. Di conseguenza, lettini, culle e mobili devono essere tenuti lontani dai cordini di

PL	Potrzebujesz pomocy? Skontaktuj się z nami: tel.: +48 56 475 47 24 e-mail: sklep@domondo.pl	www.domondo.pl
UK	Do you have any questions or need help? Call us! tel: 0113 868 1334 e-mail: enquiries@domondo.co.uk	www.domondo.co.uk
FR	Vous avez besoin d'aide ? Contactez-nous : tél.: +33 187 65 00 23 e-mail: magasin@domondo.fr	www.domondo.fr
ES	¿Necesitas ayuda? ¡Contáctanos! tfno.: +34 910 60 22 73 e-mail: info@domondo.es	www.domondo.es
NL	Hulp nodig? Contacteer ons! e-mail: info@domondo.nl	www.domondo.nl
IT	Hai bisogno di aiuto? Non esitare a contattarci! e-mail: info@domondo.it	www.domondo.it