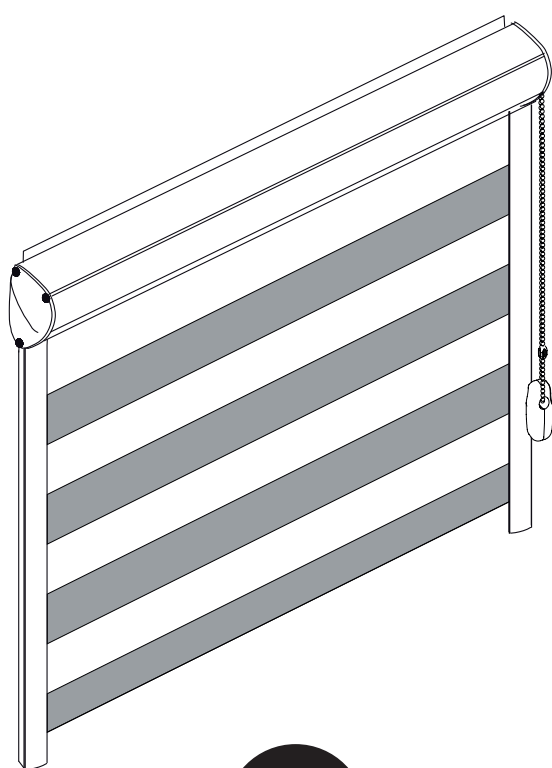
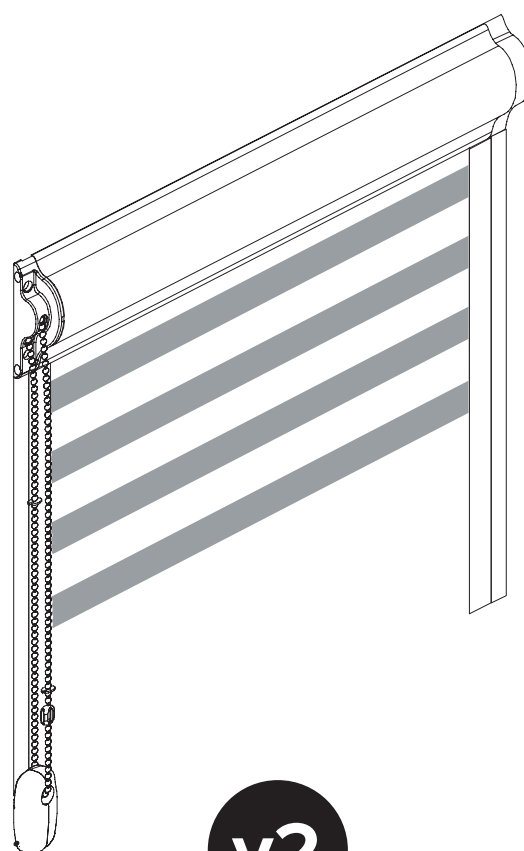


# Instrukcja pomiarów dla rolet dzień i noc w kasecie

**v1**

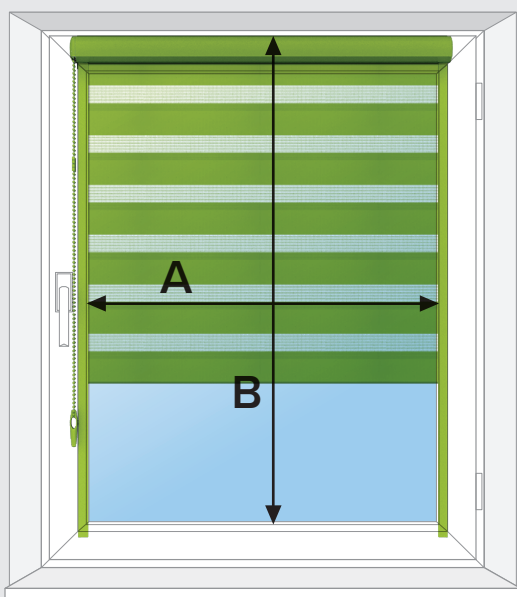
**System w kasecie PCV  
z prowadnicami, z bezinwazyjnym  
montażem na skrzydło okienne  
(przyklejany)**

**v2**

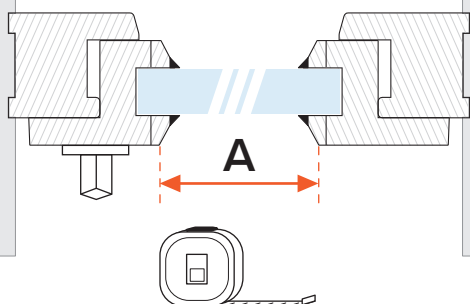
**System w kasecie aluminiowej  
z prowadnicami, z montażem  
na skrzydło okienne (przykręcany)**

rys.1.

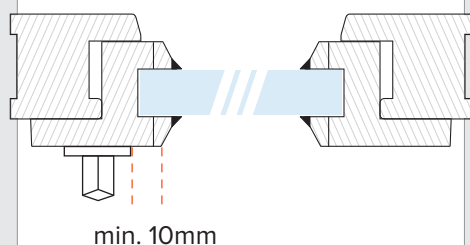
v1



rys.2.



rys.3.



## System w kasecie PCV z prowadnicami, z bezinwazyjnym montażem na skrzydło okienne (przyklejany)

⚠ Wymiary podajemy w milimetrach (mm)

Zmierz odległości między **krawędziami listwy przyszybowej** (rys.2.).

Podając pożądaną **szerokość** w konfiguratorze podaj **wartość pomiaru**:

**szerokość = A**

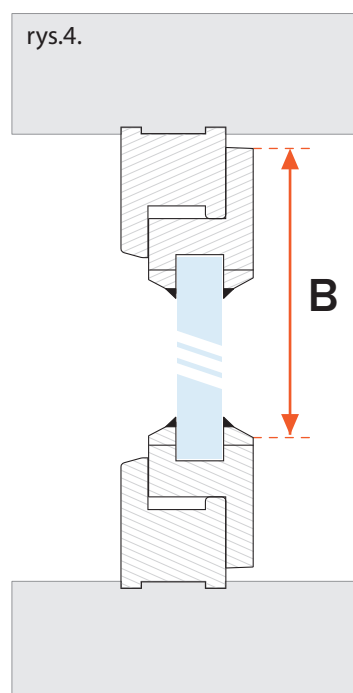
**Uwaga:** upewnij się, że odległość pomiędzy brzegiem listwy przyszybowej a elementami klamki wynosi **minimum 10mm** (rys.3.) aby móc zamontować prowadnicę.

Zmierz odległość pomiędzy **górną krawędzią skrzydła okiennego** a **dolną krawędzią dolnej listwy przyszybowej** (rys.4.).

Podając pożądaną **wysokość** w konfiguratorze podaj **wartość pomiaru**:

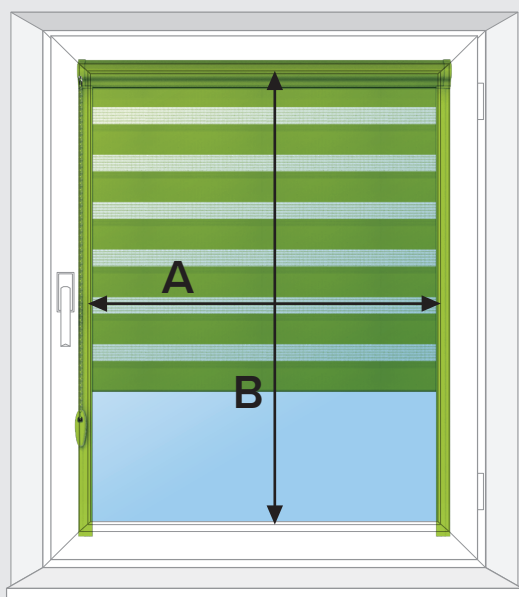
**wysokość = B**

rys.4.

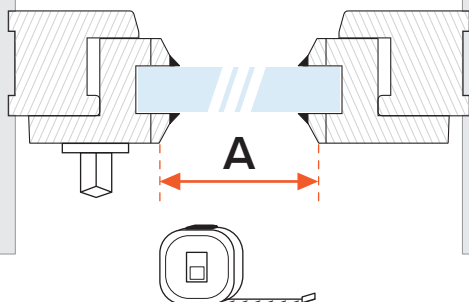


rys.1.

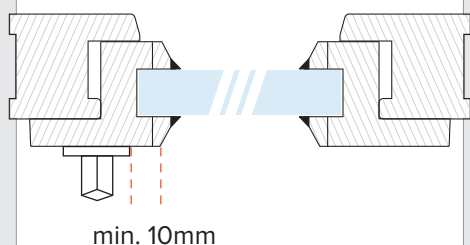
v2



rys.2.



rys.3.



min. 10mm

## System w kasce aluminiowej z prowadnicami, z montażem na skrzydło okienne (przykręcany)

**!** Wymiary podajemy w milimetrach (mm)

Zmierz odległości między **krawędziami listwy przyszybowej** (rys.2.).

Podając pożądaną **szerokość** w konfiguratorze podaj wartość pomiaru:

**szerokość = A**

**Uwaga:** upewnij się, że odległość pomiędzy brzegiem listwy przyszybowej a elementami klamki wynosi **minimum 10mm** (rys.3.) aby móc zamontować prowadnicę.

Zmierz odległości między **krawędziami listwy przyszybowej** (rys.4.).

Podając pożądaną **wysokość** w konfiguratorze podaj wartość pomiaru:

**wysokość = B**

rys.4.

