

Markiza tarasowa Barcelona

instrukcja montażu

| | |
|--|-------|
| Instrukcje dot. bezpieczeństwa | 3-5 |
| Zawartość opakowania i zalecane narzędzia | 6 |
| Prawidłowe umieszczenie uchwytów | 7-9 |
| Montaż markizy | 10 |
| Montaż na ścianie | 11-13 |
| Opcjonalnie: montaż na suficie | 14-16 |
| Montaż markizy | 17-18 |
| Regulacja kąta nachylenia | 19-22 |
| Wyrównanie ramion przegubowych | 23-25 |
| Wyrównanie ramion przegubowych (R-Pitch) | 26-28 |
| Regulacja kąta nachylenia (R-Pitch) | 29-30 |
| Podłączenie i uruchomienie diod LED | 31-36 |
| Montaż elementu zabezpieczającego przed deszczem | 37-39 |
| Obsługa awaryjnego uchwytu korby ręcznej | 40 |
| Montaż podpory teleskopowej | 41-43 |
| Notatki | 44 |
| Deklaracja zgodności WE | 45 |
| Deklaracja właściwości użytkowych | 46 |

PL

Instrukcje montażu i obsługi:

Przed montażem należy zapoznać się z instrukcją. Nie przestrzeganie zaleceń producenta spowoduje wygaśnięcie gwarancji. Wszystkie dołączone części mocowania muszą zostać wykorzystane.

Zastosowanie zgodne z przeznaczeniem:

Markizy mogą być używane wyłącznie w celach określonych w instrukcji obsługi. Każdego rodzaju zmiany, takie jak modyfikacje bądź dodatki, nie zamierzone przez producenta, mogą być wykonane jedynie za pisemną zgodą producenta. Zabronione jest dodatkowe obciążenie markizy poprzez zwieszenie dodatkowych przedmiotów bądź kabli kotwiczących, gdyż może to spowodować uszkodzenie bądź spadek markizy.

Instrukcja obsługi:

Markiza jest produktem chroniącym przed słońcem, nie przed innymi zjawiskami pogodowymi. W przypadku występowania silnego wiatru, burzy bądź opadów śniegu, markizę należy złożyć. Jeśli markiza wyposażona jest w mechanizm sterowania automatycznego (np. czujnik wiatru bądź słońca), należy ten mechanizm wyłączyć na okres zimowy (możliwość oblodzenia). W przypadku używania markizy podczas deszczu, należy ustawić kąt nachylenia na minimum 15 stopni.

Transport:

Opakowanie markizy należy chronić przed wilgocią. Wilgotne opakowanie może się rozpaść i spowodować wypadek. Markiza musi zostać przewieziona na właściwe miejsce montażu aby uniknąć obracania markizy w warunkach ograniczonej przestrzeni. Jeśli konieczne jest uniesienie markizy przy pomocy lin, należy wyjąć markizę z opakowania, umocować liny, tak aby nie ześlizgnęły się, następnie można unieść markizę. Takie same zalecenia odnoszą się do demontażu markizy.

Niekontrolowane działanie:

Podczas prac przy markizie należy wyłączyć sterowanie automatyczne aby uniknąć zmiążdżenia oraz możliwości upadku. Dodatkowo należy upewnić się, że mechanizm nie może zostać uruchomiony ręcznie. W tym celu należy odłączyć zasilanie prądem, np. wyłączyć bezpiecznik. Korbę do ręcznej obsługi należy wyjąć i przechowywać w bezpiecznym miejscu. Jeśli markiza będzie obsługiwana przez kilka osób, należy zainstalować urządzenie blokujące (kontrolowane zewnętrzne przerwanie zasilania), które uniemożliwia składanie i rozkładanie markizy.

Instalacja elektryczna:

Wszelkie prace przy instalacji elektrycznej muszą być przeprowadzone zgodnie z krajowymi i lokalnymi przepisami, przez wykwalifikowanego elektryka. Proszę zapoznać się z instrukcją dotyczącą instalacji elektrycznych.

Próbne uruchomienie:

Podczas pierwszego uruchomienia nie należy stać pod markizą. Należy sprawdzić wizualnie wszystkie elementy mocujące i wsporniki.

Obszary zgniatania i ścinania:

Obszary zagrożenia występują między profilem przednim i kasetą lub osłonami oraz w obszarze ramion przegubowych, a także przy stykach profili.

Urządzenie może pochwytać i wciągnąć odzież lub części ciała!

Narzędzia/ sprzęt potrzebny do pracy na wysokości (mocowania markizy):

Sprzęt nie może opierać się o markizę ani być do niej przymocowane. Musi mieć solidne oparcie i zapewnić odpowiednie podparcie. Używać wyłącznie sprzętu z odpowiednią zdolnością wsparcia

Sprzęt chroniący przed upadkiem:

Przy pracy na wysokościach należy używać odpowiednich zabezpieczeń.

Uwaga:

Produkt jest dostarczany bez elementów mocujących. Elementy te muszą zostać dobrane do istniejącego podłoża. W przypadku zastosowania zamówionych dodatkowo elementów mocujących producent nie ponosi odpowiedzialności za prawidłowy montaż. Za dobór elementów mocujących do podłoża oraz prawidłowy montaż odpowiada wyłącznie instalator. Należy ściśle przestrzegać wskazówek montażowych producenta kołków.



Na ramiona przegubowe działa wysoka siła naciągu sprężyny! **POWAŻNE NIEBEZPIECZEŃSTWO ODNIESIENIA OBRAŻEN SPOWODOWANYCH PRZEZ NAPRĘŻONE CZĘŚCI MARKIZY!**

WAŻNA WSKAZÓWKA DOTYCZĄCA BEZPIECZEŃSTWA:

Śruby i kołki montażowe należy dobrać odpowiednio do rodzaju podłoża. Przestrzegać instrukcji materiałów montażowych. Wsporniki ścienne/sufitowe muszą być mocno zamocowane do podłoża. Jeśli podłoże montażowe nie jest odporne na nacisk, użyć ew. podkładki aluminiowej. Dla różnych podłoży podane są w załączniku siły wyciągania zależne od szerokości i spadku. Jeśli siły wyciągania są większe od maksymalnej dopuszczalnej siły dla elementu mocującego, należy użyć bardziej odpowiednich elementów mocujących i/lub zwiększyć liczbę punktów mocowania na ramię przegubowe (np. poprzez zastosowanie większej płyty), i/lub ograniczyć dopuszczalne obciążenie wiatrem, obniżając klasę odporności na wiatr w stosunku do podawanej przez producenta

Instrukcje dla monterów i użytkowników:

Użytkownikowi należy przekazać wszystkie instrukcje obsługi oraz montażu i ustawiania otrzymane od producentów silnika, przełączników i sterowania, oraz udzielić mu pouczenia. Należy wyczerpująco poinformować go o wskazówkach dotyczących bezpieczeństwa oraz użytkowania markizy. Nieprzestrzeganie instrukcji i nieprawidłowa obsługa mogą doprowadzić do uszkodzenia markizy lub do wypadku. Klient powinien przechować, a w przypadku przekazywania markizy osobie trzeciej przekazać jej nowemu właścicielowi, instrukcje. Na podstawie znajomości warunków miejscowych oraz wykonanego montażu firma instalacyjna musi poinformować użytkownika, czy po-dawana przez producenta markizy klasa odporności na wiatr zostanie osiągnięta w stanie zamontowanym. Jeżeli tak nie jest, firma instalacyjna musi udokumentować rzeczywistą klasę odporności na wiatr. Odpowiedzialność za prawidłowe działanie systemów monitorowania wiatru oraz ich stałą kontrolę i nadzorowanie odpowiedzialność ponosi użytkownik wzgl. instalator. Dostawca i producent markizy nie ponoszą odpowiedzialności za szkody spowodowane, mimo działającego monitorowania, przez wiatr. Czujniki monitorowania nasłonecznienia zimą należy wyłączyć.

W przypadku nieprawidłowego użytkowania istnieje zwiększone ryzyko odniesienia obrażeń:

- Poinstruować cały personel w zakresie bezpiecznego użycia silnika i elementów obsługowych.
- Obserwować poruszającą się markizę i nie dopuszczać w pobliże osób aż do zakończenia ruchu.
- Nie pozwalać dzieciom na zabawę sterownikiem zamontowanym przy markizie ani zdalnym sterowaniem.
- Nadajnik ręczny przechowywać tak, aby niemożliwe było jego nieuprawione użycie, np. przez bawiące się dzieci. Wszelkie prace konserwacyjne i czyszczenie markizy przeprowadzać wyłącznie, gdy jest ona odłączona od zasilania.

- Pielęgnacja i konserwacja:

Markiza zasadniczo nie wymaga konserwacji. Wszystkie elementy aluminiowe posiadają wysokiej jakości powłokę proszkową, a wszystkie połączenia śrubowe wykonano ze stali nierdzewnej. Dlatego części te nie ulegają korozji. Zalecamy czyszczenie kasety, wyłącznie wilgotną ściereczką, co 6 tygodni. Tkaninę markizy zabezpieczono wysokiej jakości impregnacją, dzięki czemu nadaje się do zastosowania na zewnątrz. Do czyszczenia zalecamy stosowanie roztworu uniwersalnego środka czyszczącego oraz miękkiej szczotki. W przypadku trudnych do usunięcia plam można użyć również gąbki. Nie wolno czyścić markizy myjką ciśnieniową, gdyż spowodowałoby to uszkodzenie impregnacji.

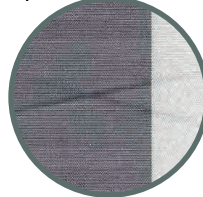
- Właściwości tkaniny markizy:

Nasze markizy produkowane są wyłącznie z wysokiej jakości tkaniny poliestrowej. Włókna poliestrowe są wykonane z włókna sztucznego. Włókna tkaniny akrylowej są barwione. Uszlachetniona powierzchnia zapewnia tkaninie wodoodporność oraz odporność na osadzanie brudu, jak również zapobiega rozwojowi pleśni.

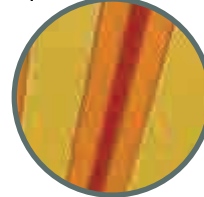
Ważne informacje dla konsumenta:

Tkaniny markiz to produkty o wysokiej jakości. Mimo to obecny stan techniki oraz wymogi ochrony środowiska nakładają na nie pewne ograniczenia. Mimo maksymalnie usprawnionej techniki produkcji i obróbki możliwe jest występowanie na tkaninie pewnych cech, które czasami stanowią powód skarg klientów. Cechy takie nie zmniejszają wartości ani nie ograniczają użyteczności markizy. Dlatego w ramach informacji dla konsumenta pragniemy wyraźnie poinformować o możliwości wystąpienia poniższych, nie stanowiących wady produktu, cech:

Rys. 1



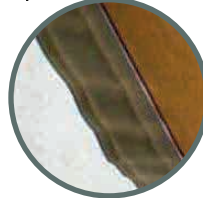
Rys. 2



Rys. 3



Rys. 4

**Zagniecenia:**

Powstają podczas produkcji i składania. Ciemna linia, która powstaje podczas składania, może być bardziej widoczna pod światło, zwłaszcza w przypadku jasnych tkanin (załamanie światła). (Rys 1)

Pofałdowanie przy szwach i rołkach:

Mogą powstawać wzdłuż bocznych krawędzi, szwów i na środku pasów. Przy szwach nakładane są na siebie dwie części tkaniny. Powstają przez to różne średnice nawijania. Napięcie powodowane przez ramiona przegubowe oraz zwisający wałek do nawijania i/lub profil przedni może sprzyjać powstawaniu fałd. Pofałdowanie może być również wynikiem nagromadzenia wody podczas silnych opadów. (Rys. 2,3)

Wydłużenie bocznych pasów:

Tkanina zasadniczo jest naprężana praktycznie stale przez aktywny system sprężyn. Szwy i krawędzie stanowią co prawda wzmocnienie, muszą jednak również wytrzymać największe obciążenie. Podczas nawijania tkaniny dochodzi do nakładania szwów i krawędzi, co jeszcze bardziej zwiększa nacisk i naprężenie. Miejsca te są spłaszczane przez nacisk, dlatego następuje ich wydłużenie. Po rozwinięciu markizy może to spowodować lekkie wystawanie bocznych krawędzi. (Rys. 4)

Wodoszczelność/ odporność na deszcz:

Tkanina poliestrowa powleczone jest wodoodpornym impregnatem i, przy odpowiedniej pielęgnacji i nachyleniu co najmniej 15°, podczas przelotnych, niezbyt silnych opadów jest odporna na deszcz. Podczas dłuższych i/lub silnych opadów markiza musi być złożona lub zwinięta, aby uniknąć jej uszkodzenia. Jeśli tkanina namoknie, markizę należy w późniejszym czasie rozłożyć do wyschnięcia, aby nie powstały na niej plamy pleśni.

Więcej informacji na temat tkanin markizowych oraz najważniejszych przypadków zastosowania zgodnie ze stanem techniki znaleźć można w dyrektywie dotyczącej oceny tkanin konfekcjonowanych, wydawca: **ITRS Industrieverband Technische Textilien - Rollladen-Sonnenschutz e.V.**



Markiza musi zostać zwinięta, gdy prędkość wiatru przekracza klasę odporności na obciążenie wiatrem tej markizy, zgodnie z załączoną w instrukcji Deklaracją Właściwości Użytkowych.

Przykład: jeśli deklaracja zawiera informację o klasie 1, to według poniższej tabeli, gdy prędkość wiatru przekracza 28 km/h, markiza musi zostać zwinięta.



Prawidłowe usuwanie produktu: oddzielać elektroodpady od innego typu odpadów i poddawać je utylizacji poprzez lokalny, bezpłatny system zwrotu elektroodpadów

| Klasa | Siła wiatru | Prędkość wiatru | Skutki |
|-------|-------------|-----------------|---|
| 0 | 1-3 | do to 19 km/h | Poruszają się liście i małe gałązki |
| 1 | 4 | 20 - 28 km/h | Poruszają się gałązki i cienkie konary, leżący papier unoszony jest w powietrzu |
| 2 | 5 | 29-38 km/h | Konary oraz drobne drzewa liściaste się chwieją, trudno utrzymać rozłożony parasol. |
| 3 | 6 | 39 - 49 km/h | Cienkie konary się chwieją |

Deklaracja zgodności REACH

Oświadczamy, że wyrób do którego dołączona niniejszą instrukcją, spełnia wymogi rozporządzenia 1907/2006 Parlamentu Europejskiego i Rady z dnia 18 grudnia 2006r (REACH).

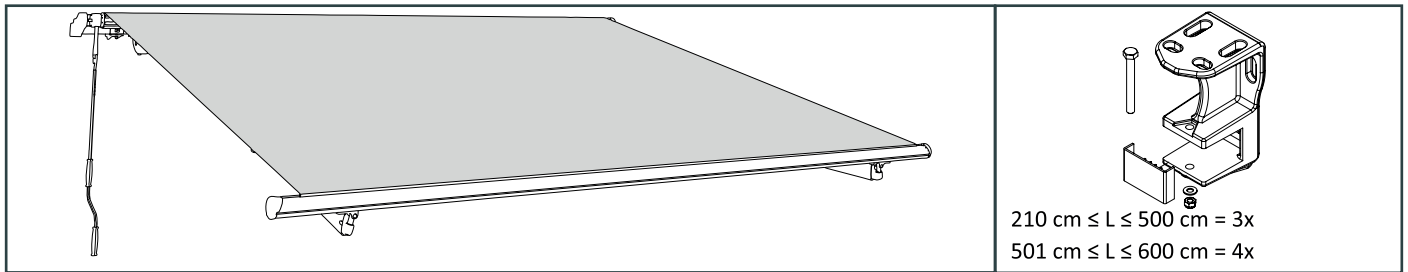
Siły wyciągania kołków:

W poniższej tabeli podano siły wyciągania kołków w Kiloniutonach (kN) na śrubę mocującą.

Siła wyciągana wyraża siłę potrzebną do wyciągnięcia śruby. Nie jest określone czy śruba zostanie wyciągnięta ze ściany z kołkiem, jeśli śruba bądź ściana pęknie. Siły wyciągania podają, jak mocno śrubę i / lub kołek można obciążyć pionową siłą ciągnącą. Elementy mocujące należy dobrać odpowiednio do rodzaju podłoża, rodzaju montażu oraz sił wyciągania.

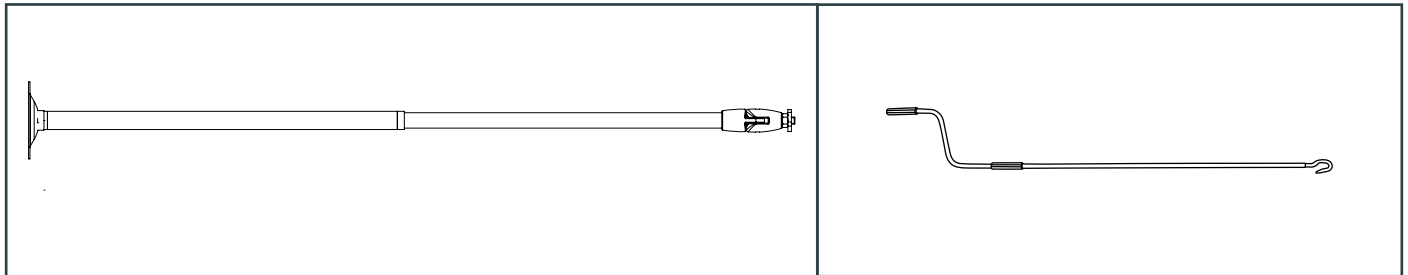
| MONTAŻ NA ŚCIANIE | | | | | | | | | |
|---|-----|-----------|------|------|------|------|------|------|------|
| Siła wyciągania na urządzeniach zakotwiczonych (kN) | | XXX cm | | | | | | | |
| | | 250 | 300 | 350 | 400 | 450 | 500 | 550 | 600 |
| XXX cm | 160 | 1,24 | 1,45 | 1,67 | 1,88 | 2,10 | 2,31 | 2,53 | 2,74 |
| | 210 | | 2,38 | 2,73 | 3,08 | 3,44 | 3,79 | 4,14 | 4,49 |
| | 260 | | | 4,02 | 4,54 | 5,06 | 5,58 | 6,10 | 6,62 |
| | 310 | | | | 6,31 | 7,04 | 5,06 | 5,52 | 5,97 |
| | 360 | | | | | 6,24 | 6,84 | 7,43 | 8,03 |

| MONTAŻ NA SUFICIE | | | | | | | | | |
|---|-----|-----------|------|------|------|------|------|------|------|
| Siła wyciągania na urządzeniach zakotwiczonych (kN) | | XXX cm | | | | | | | |
| | | 250 | 300 | 350 | 400 | 450 | 500 | 550 | 600 |
| XXX cm | 160 | 1,21 | 1,41 | 1,62 | 1,83 | 2,04 | 2,25 | 2,46 | 2,67 |
| | 210 | | 2,29 | 2,63 | 2,96 | 3,30 | 3,64 | 3,98 | 4,31 |
| | 260 | | | 3,84 | 4,33 | 4,83 | 5,32 | 5,82 | 6,32 |
| | 310 | | | | 5,99 | 6,68 | 4,82 | 5,25 | 5,68 |
| | 360 | | | | | 5,92 | 6,48 | 7,05 | 7,61 |



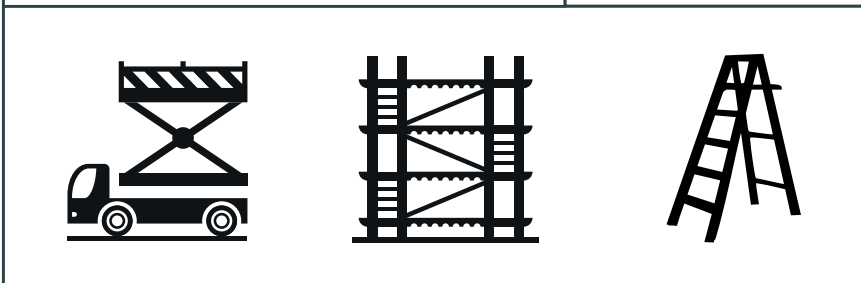
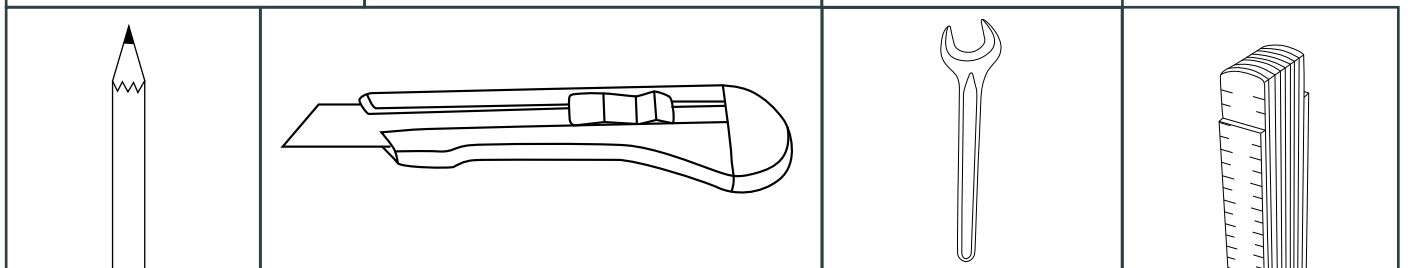
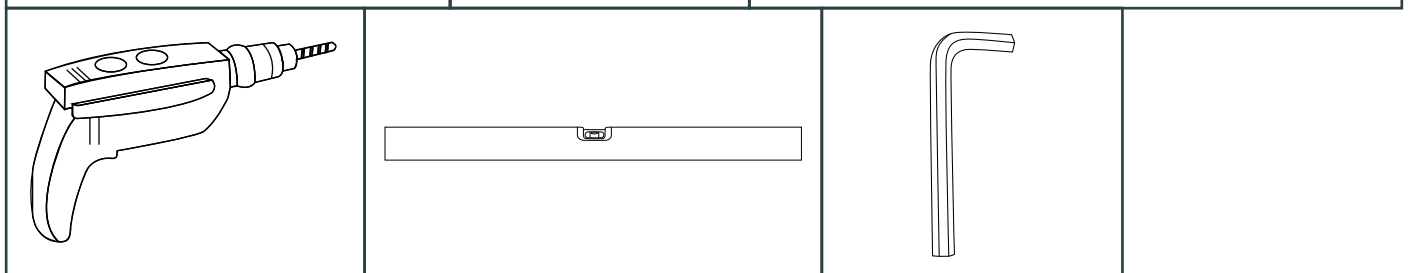
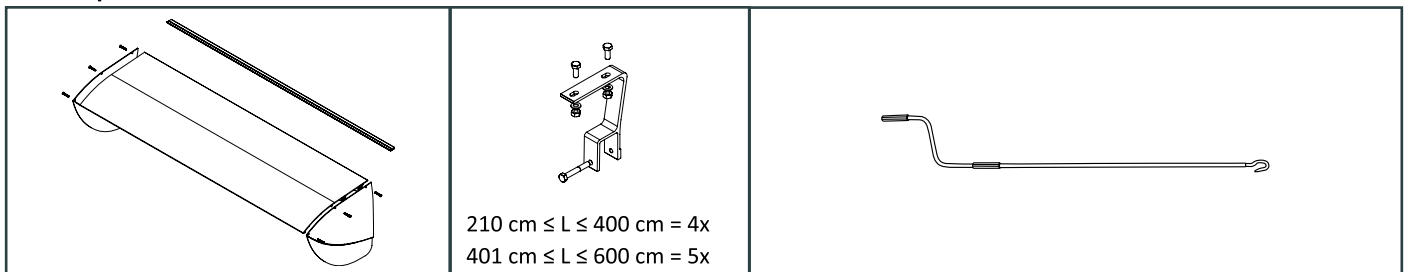
Podpora teleskopowa *

Korba ręczna *



Osłona przeciwdeszczowa*

Korba ręczna do rolowanej falbany



Jeśli otrzymali Państwo dodatkowe elementy nie zamieszczone na tej liście, proszę sprawdzić zawartość z listą elementów załączoną z instrukcją. *opcjonalnie

Optymalne umieszczenie uchwytów zależy od szerokości markizy. Optymalne pozycje uchwytów markizy podane zostały poniżej w szerokości markizy (od.. do) x projekcja. Może wystąpić odchylenie +/- 5 cm aby umożliwić całkowite zamykanie markizy.

Dodatkowo, markiza oznaczona jest czerwoną naklejką wskazującą pozycję uchwytów mocujących.

Ważne: Instalacja poza tym obszarem jest zabroniona. **Montaż uchwytów w miejscu innym niż wskazany przez producenta dokonywany jest na własną odpowiedzialność**

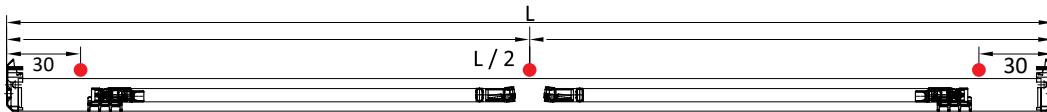
Poniższe wymiary na zamieszczonych rysunkach są niezmiennie.

Konwersja: 1 m = 100 cm = 1000 mm

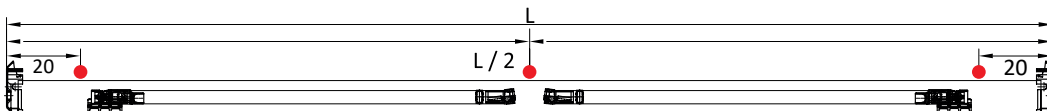
Uwaga!

Caution! achtung! Guarda!

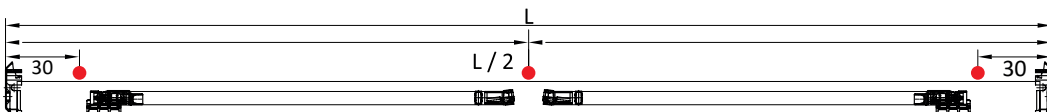
210 – 300 x 160 cm



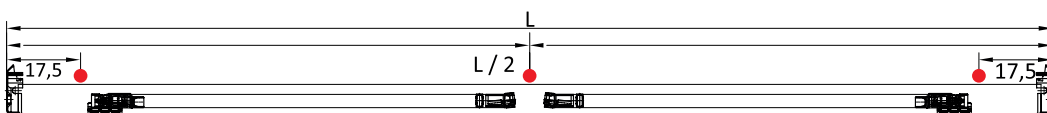
260 – 300 x 210 cm



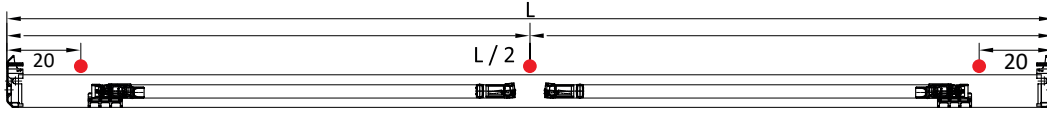
301 – 400 x 160 cm



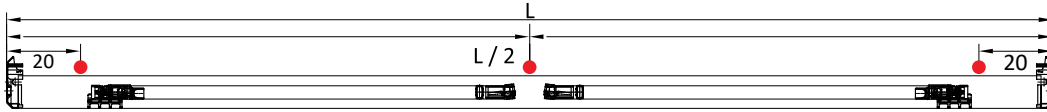
301 – 400 x 210 cm



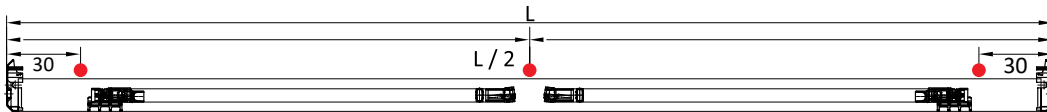
310 – 400 x 260 cm



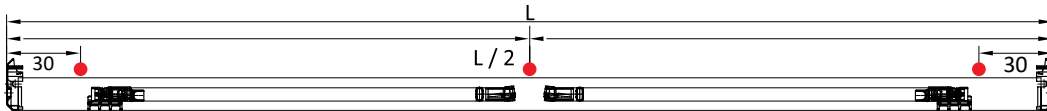
360 – 400 x 310 cm



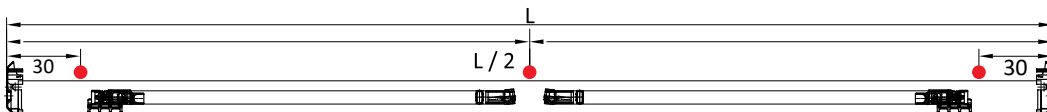
401 – 500 x 160 cm



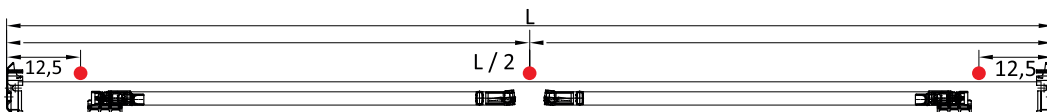
401 – 500 x 210 cm



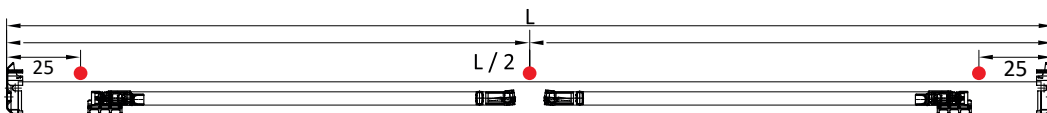
401 – 500 x 260 cm



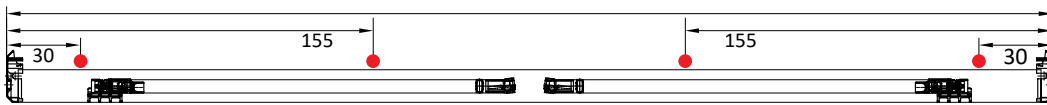
401 – 500 x 310 cm



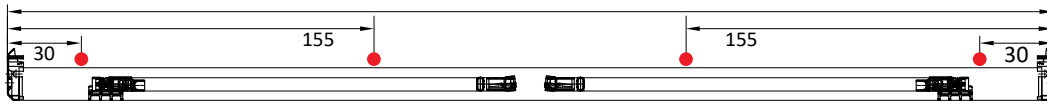
410 – 500 x 360 cm



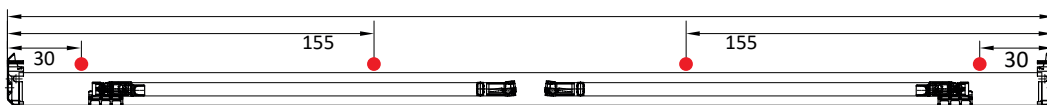
501 – 600 x 160 cm



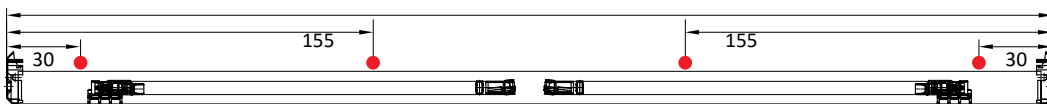
501 – 600 x 210 cm



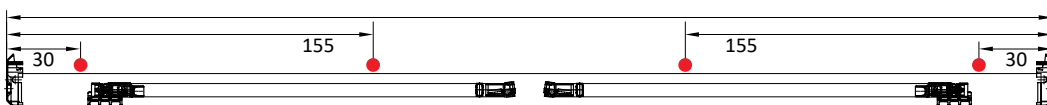
501 – 600 x 260 cm



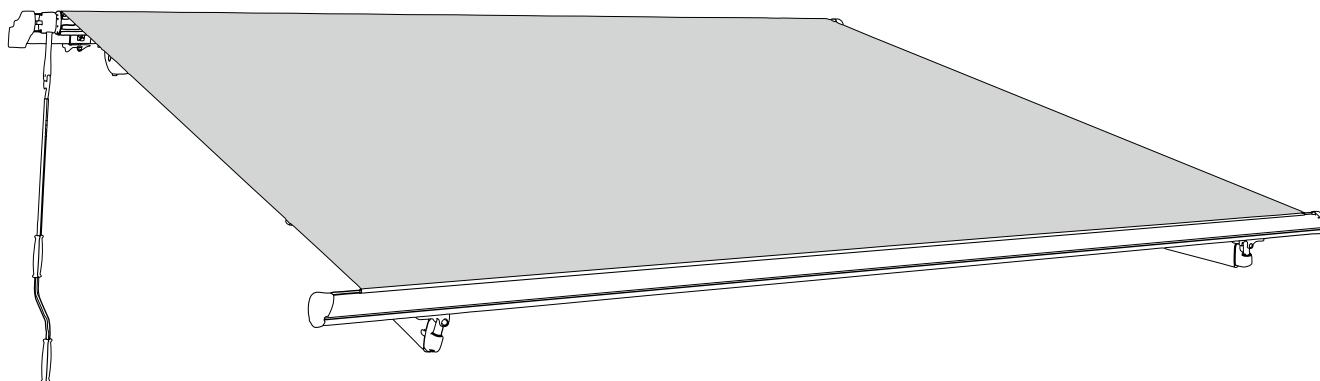
501 – 600 x 310 cm

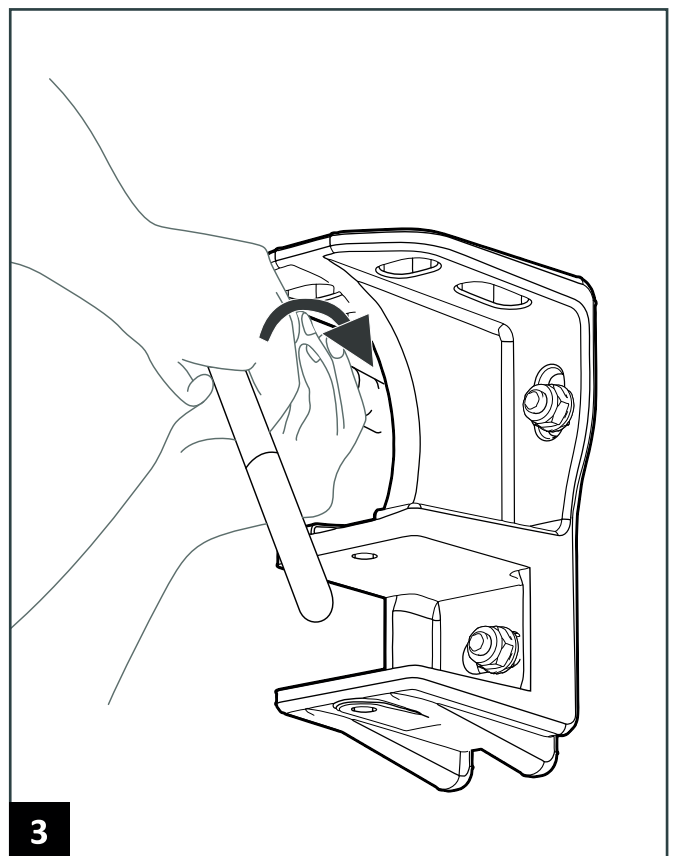
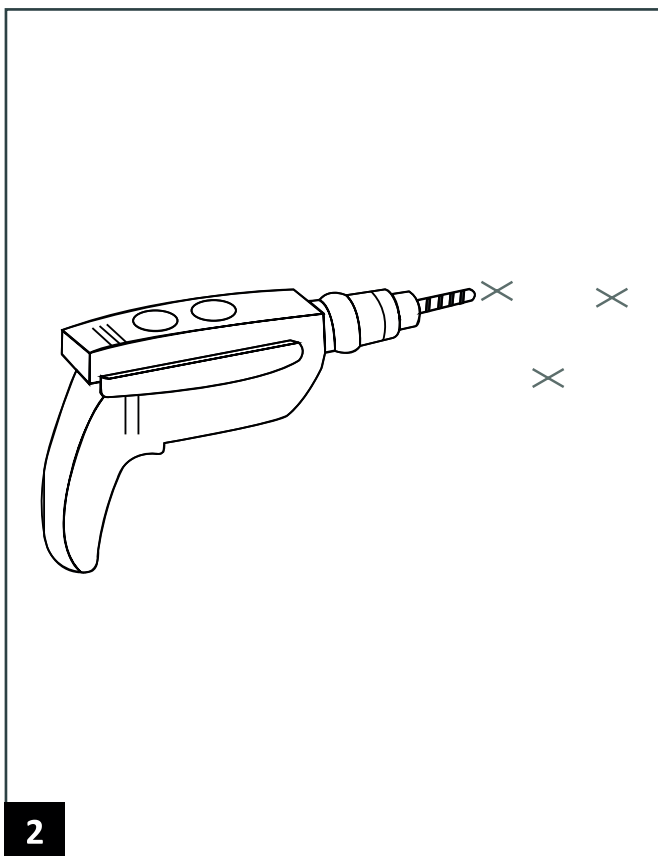
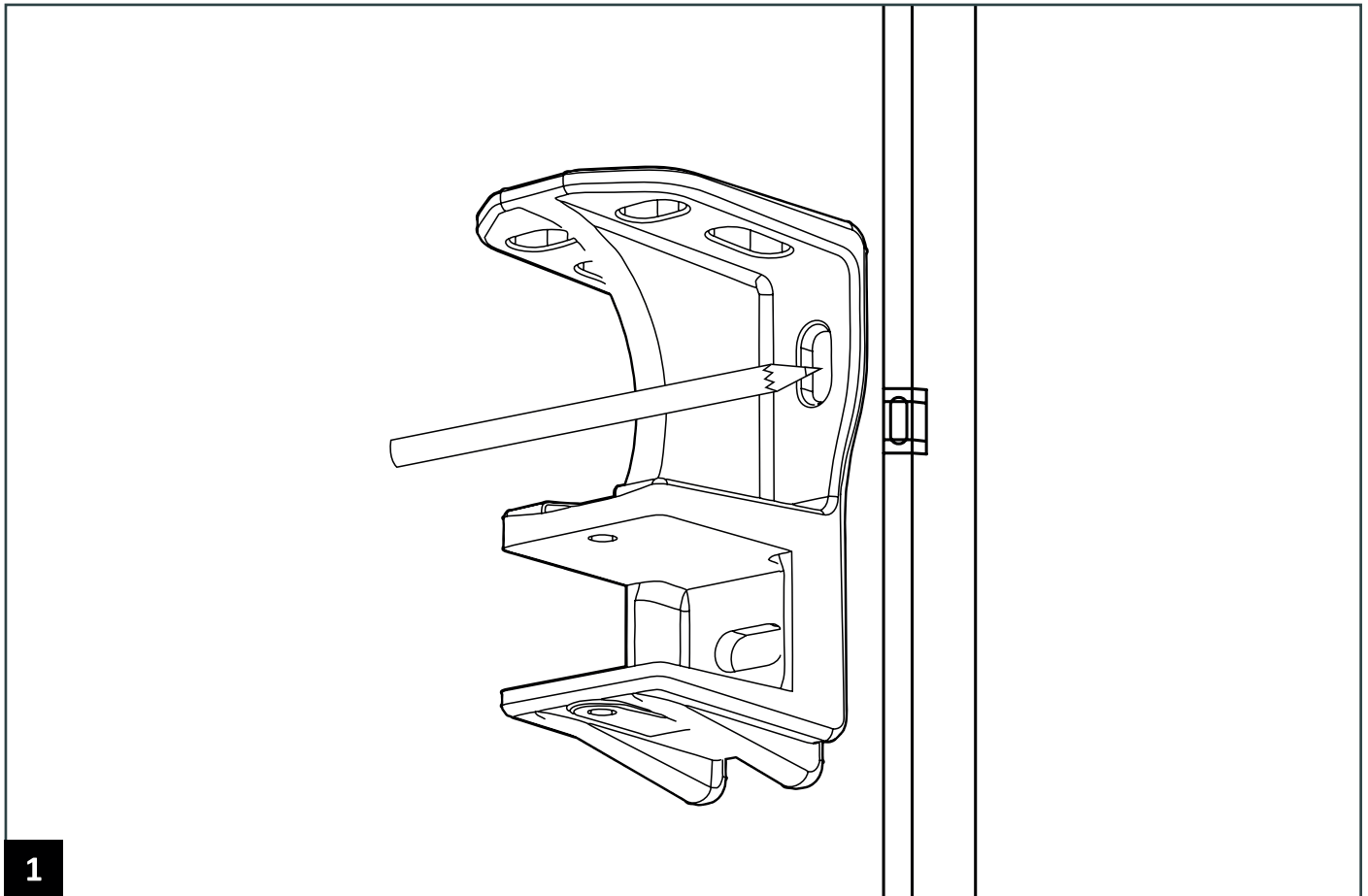


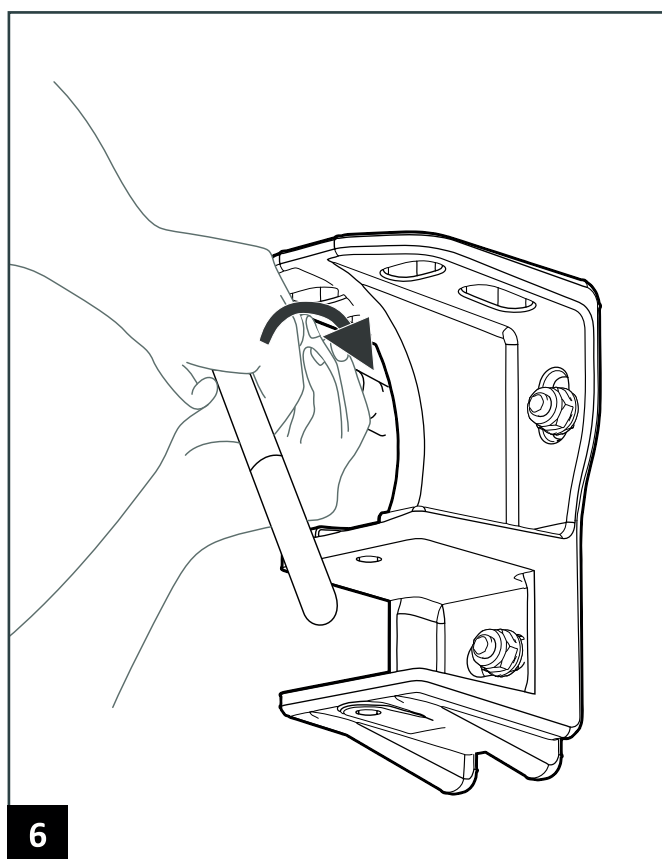
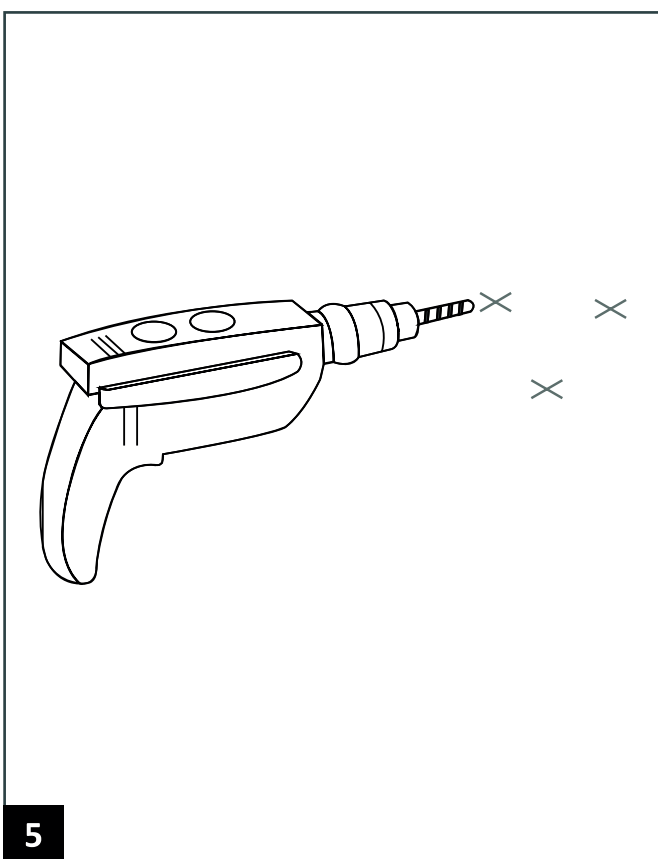
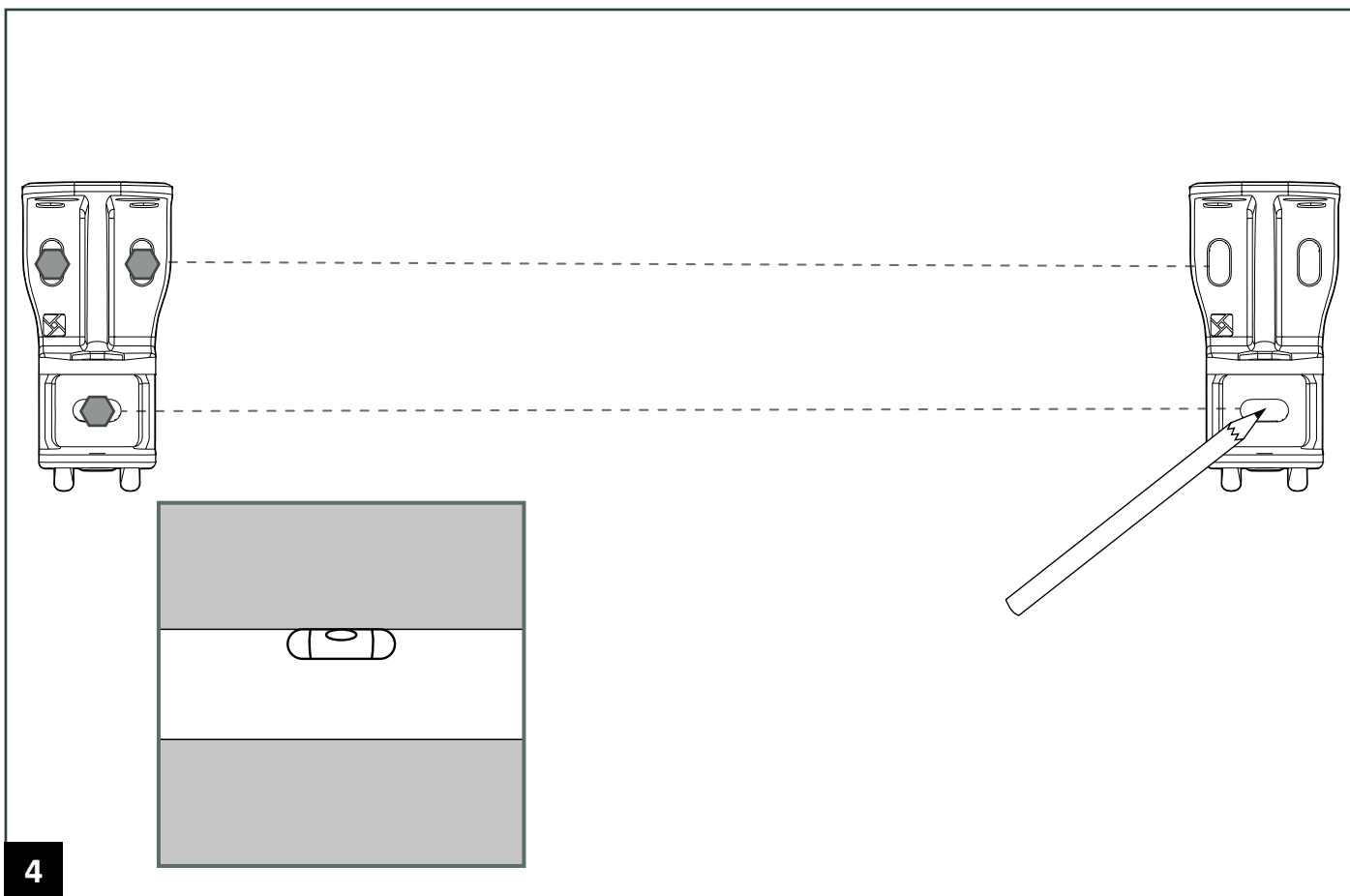
501 – 600 x 360 cm

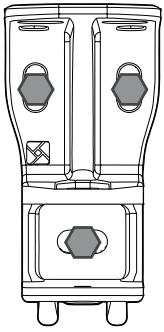


Minimalna wysokość instalowanego produktu powinna być zgodna z obowiązującymi przepisami; jeśli jest zamocowany, przycisk otwierania/ zamykania musi być zainstalowany w bezpiecznej pozycji, na minimalnej, legalnej wysokości od podłoża, na obszarze, który jest łatwy w dostępie. Jeśli markiza jest zautomatyzowana, proszę podłączyć silnik zgodnie z osobną instrukcją dołączoną do produktów.

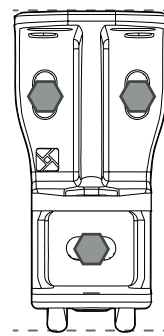
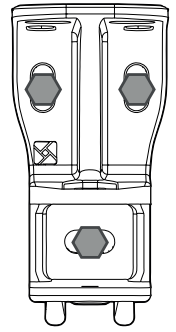




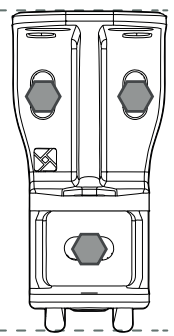
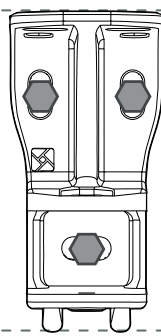


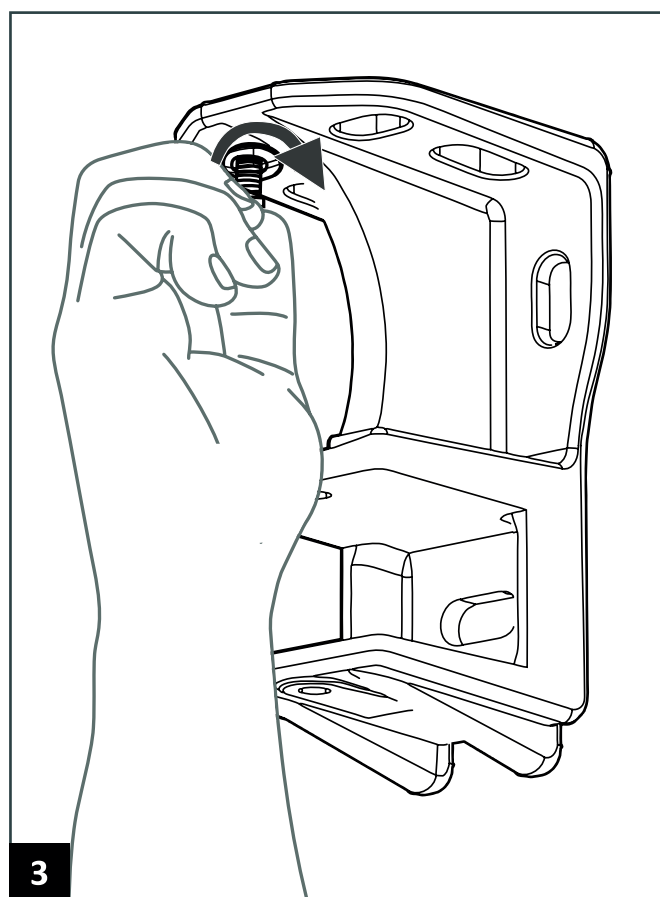
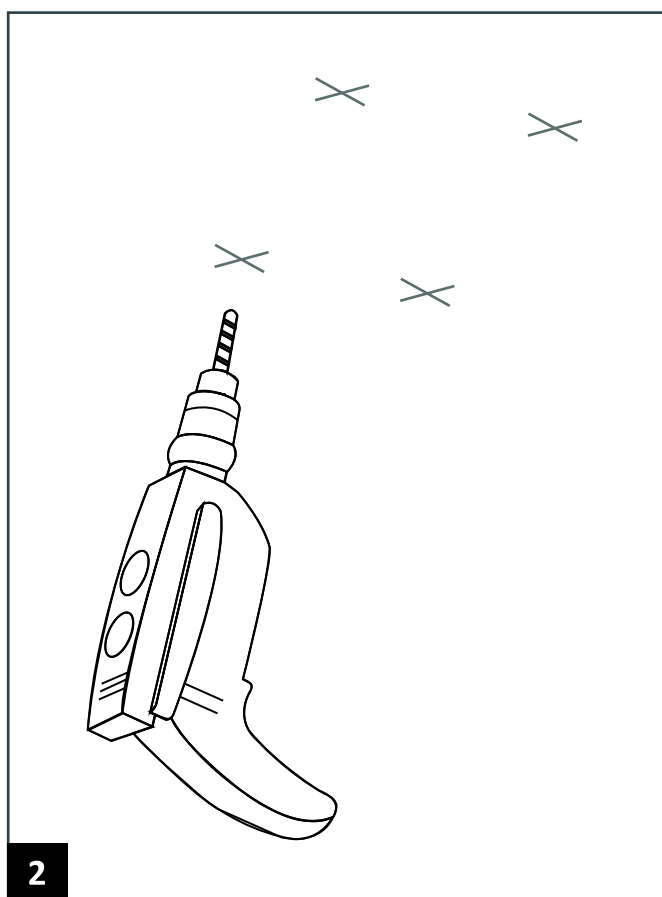
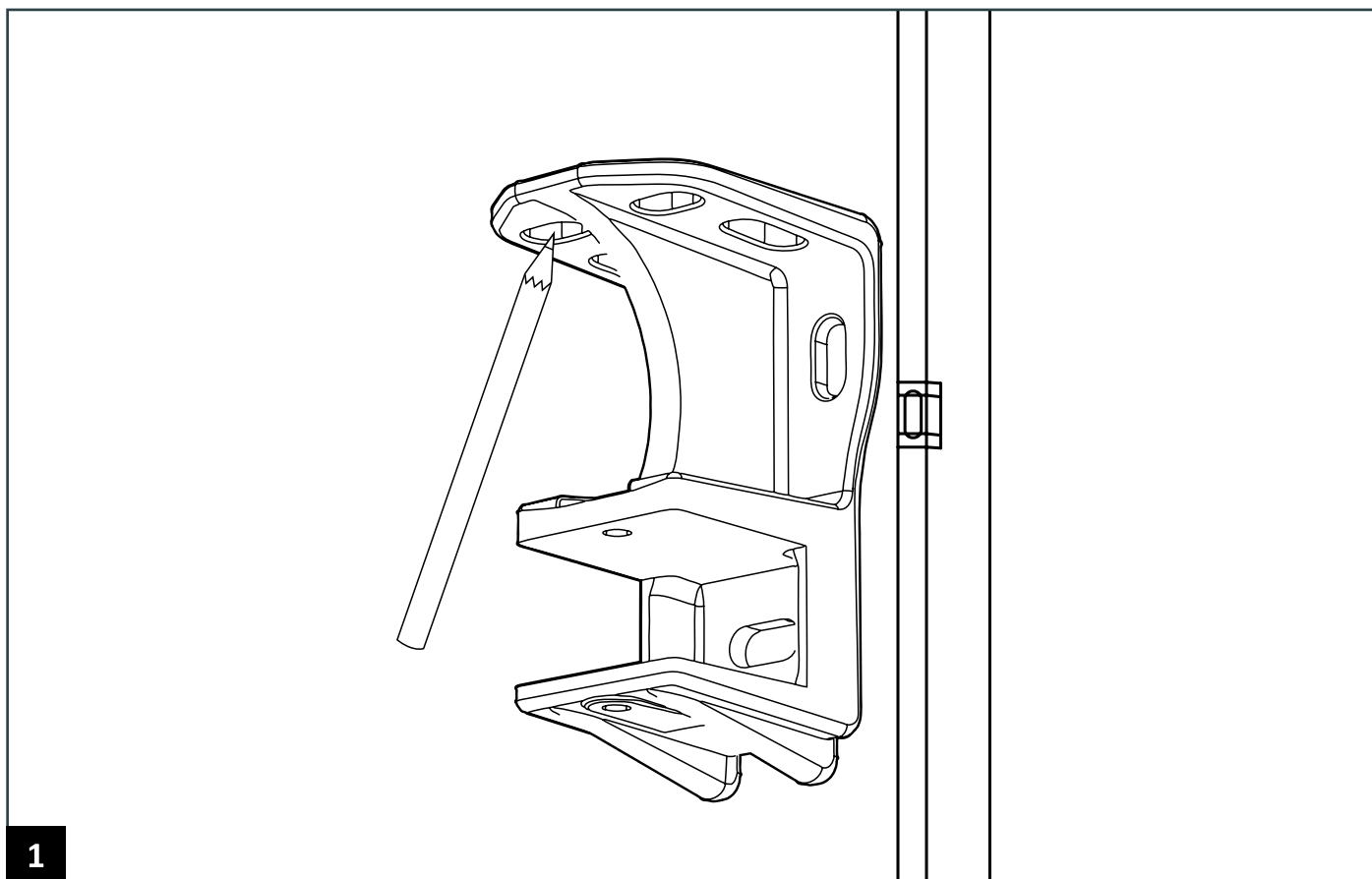


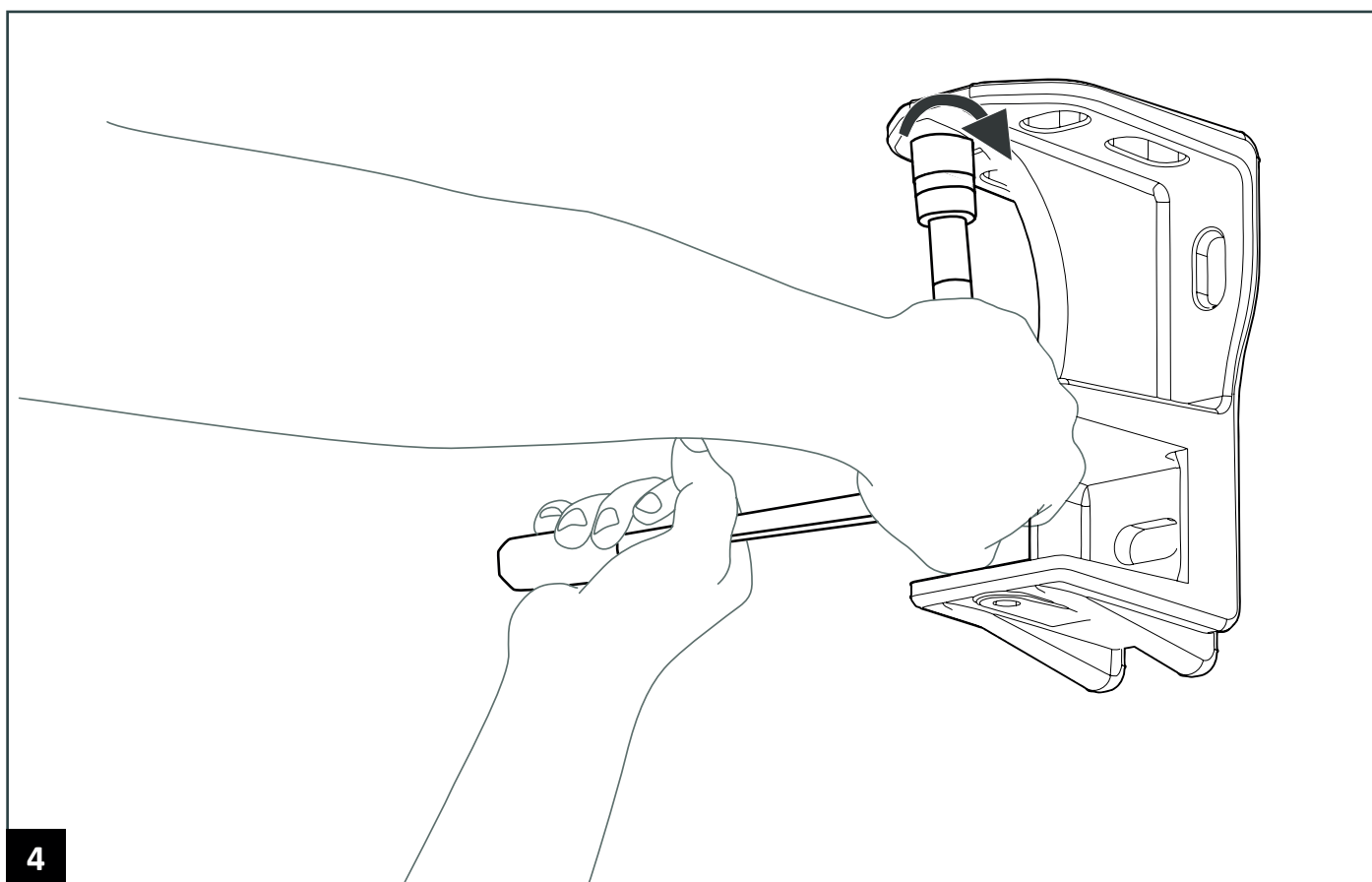
7



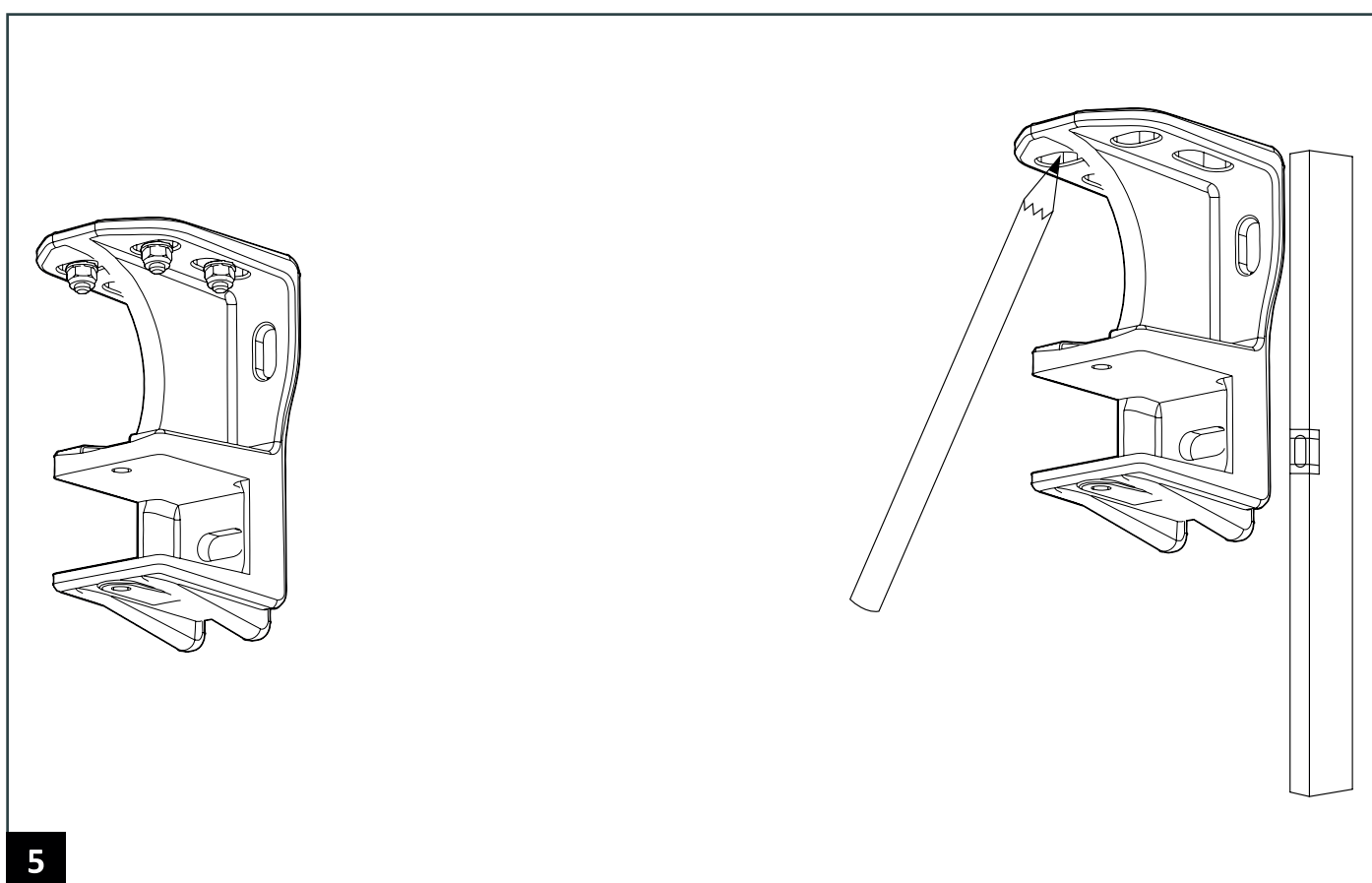
8



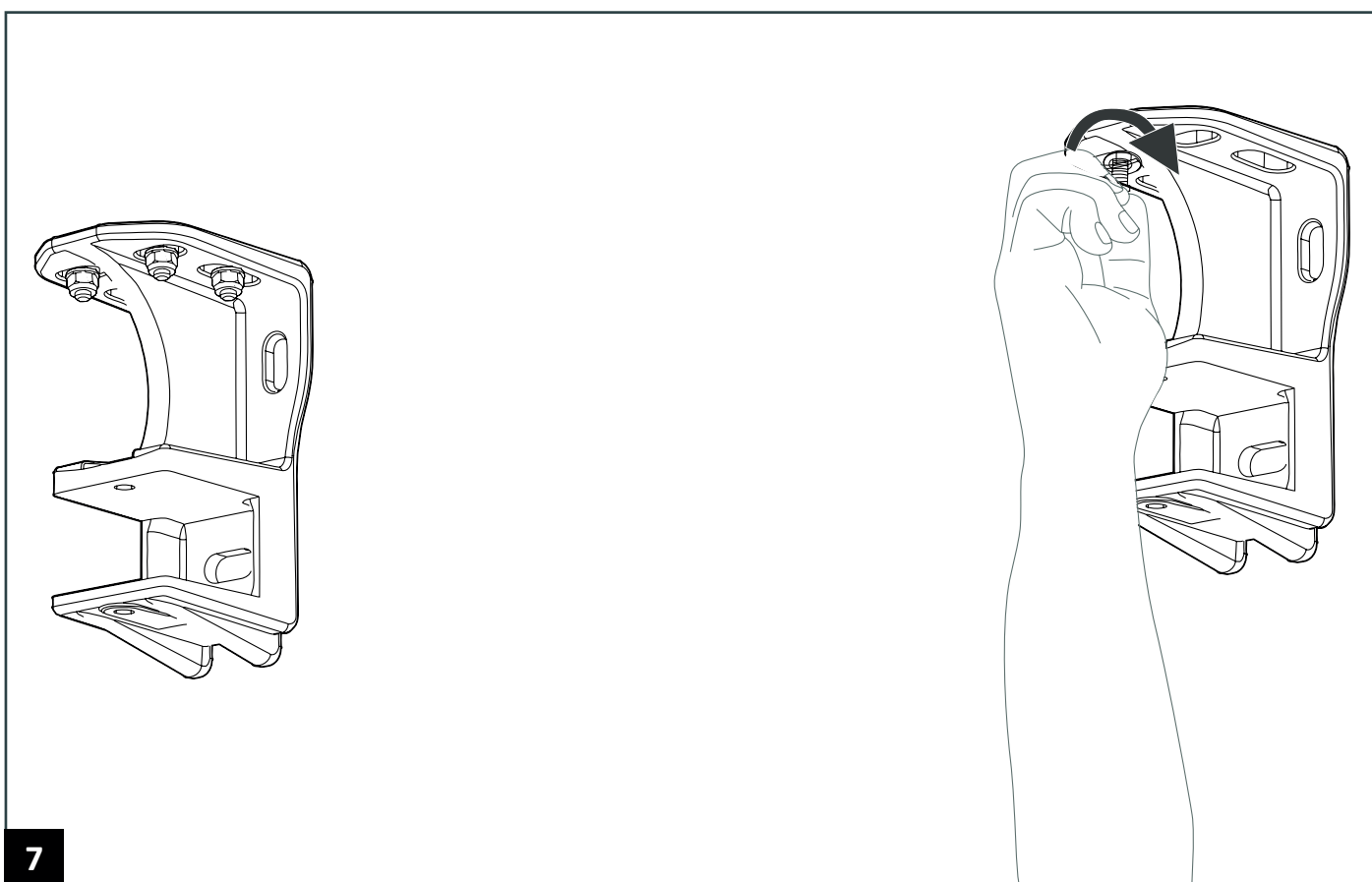
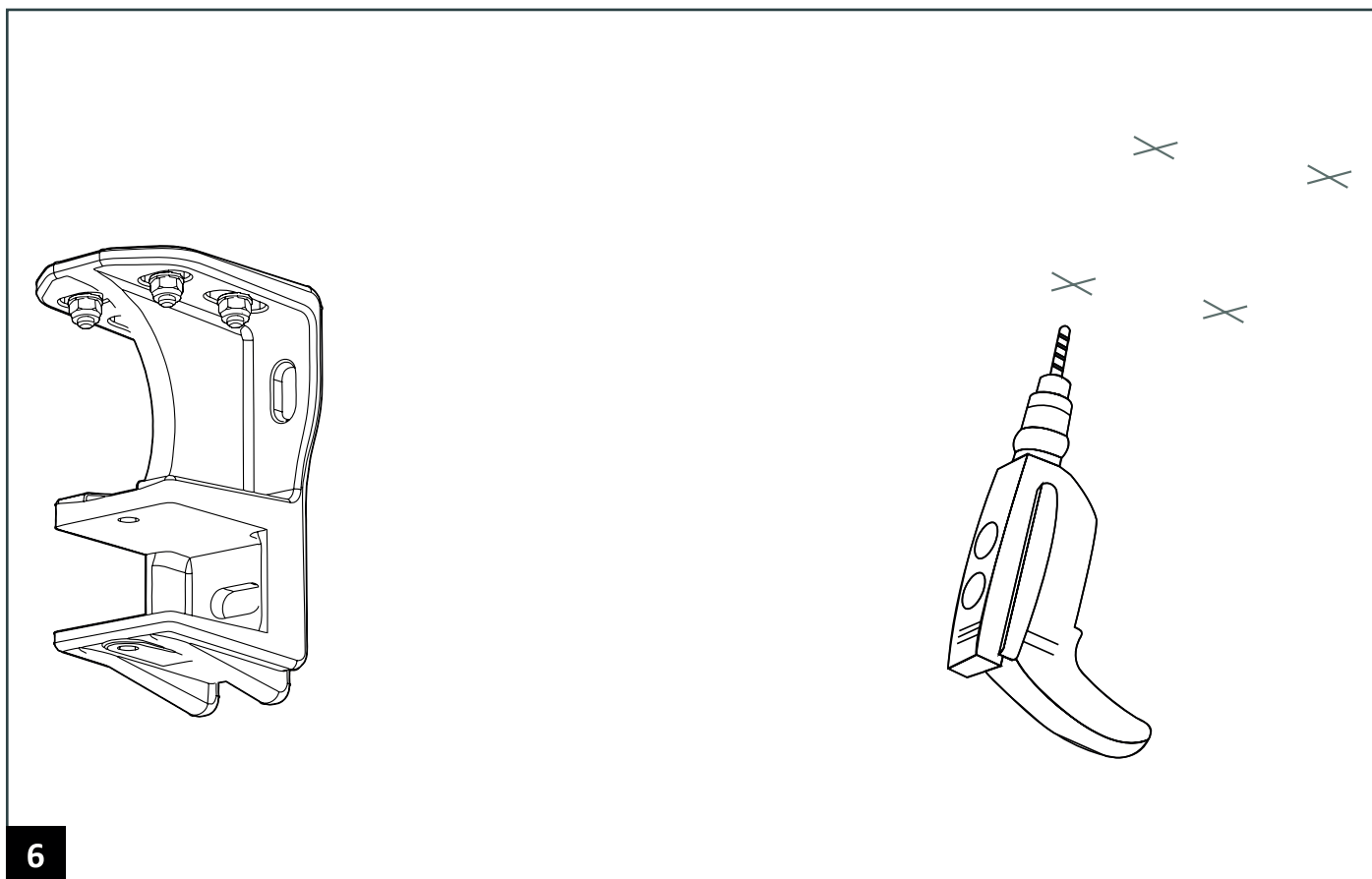


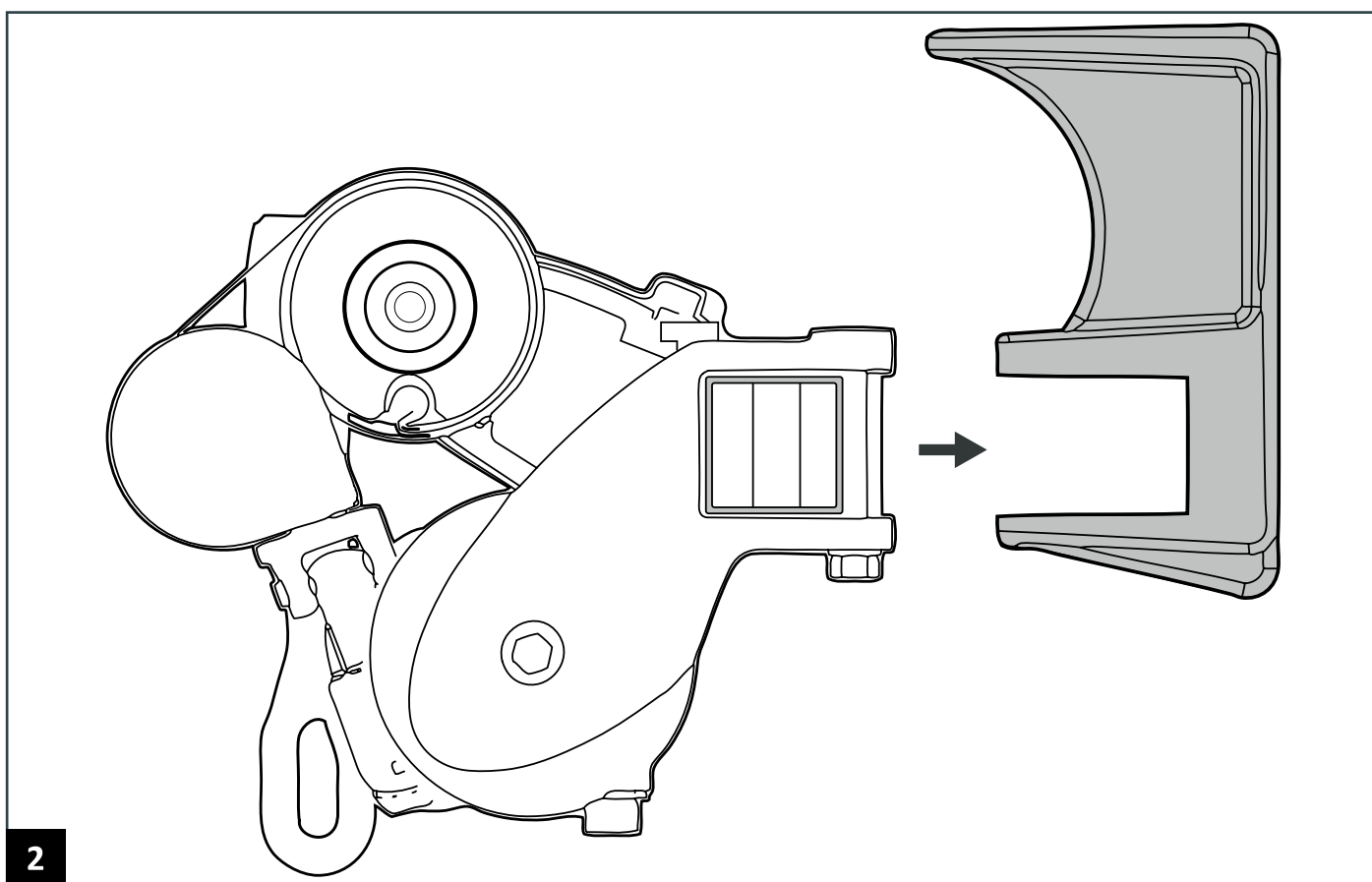
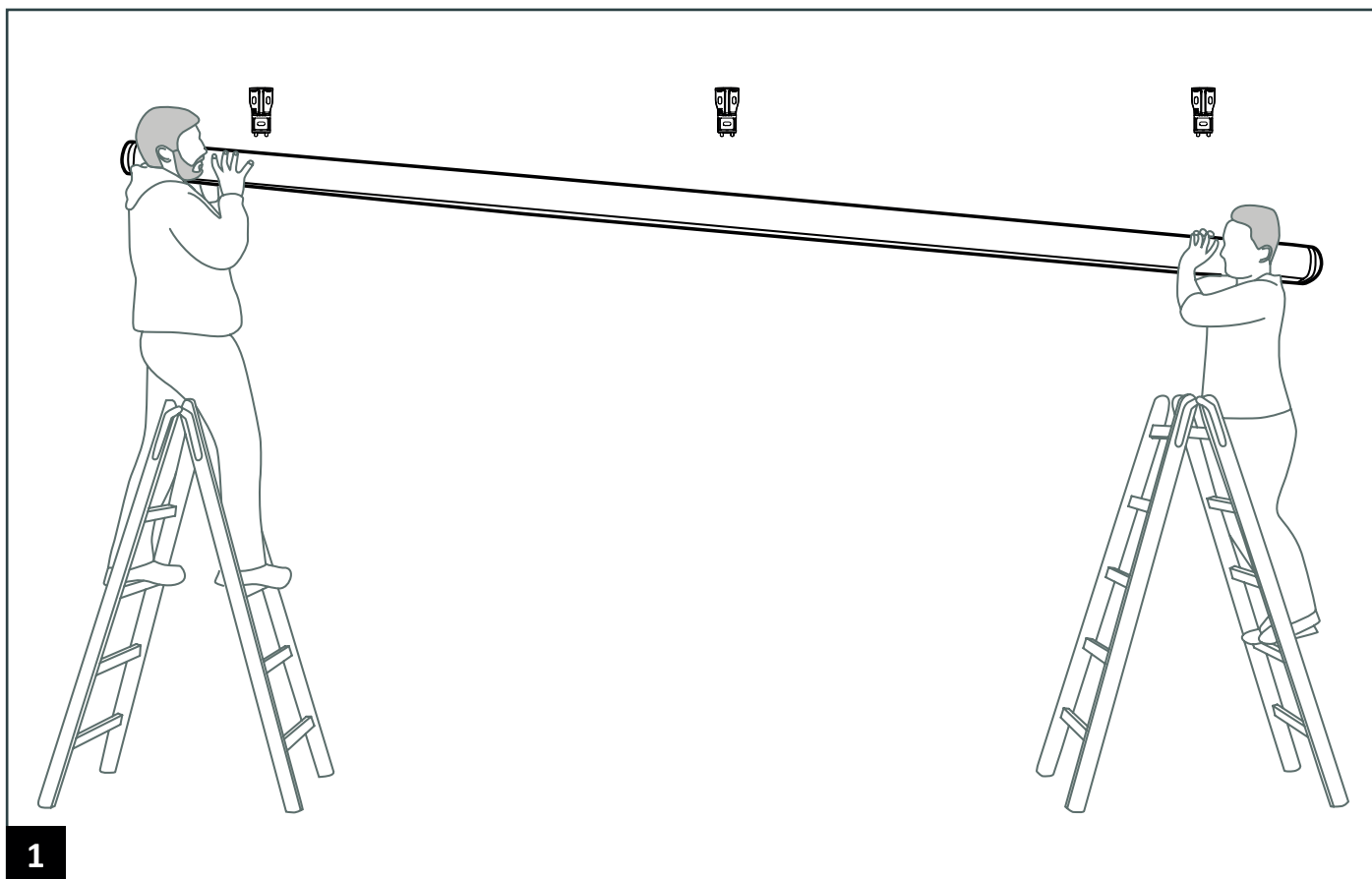


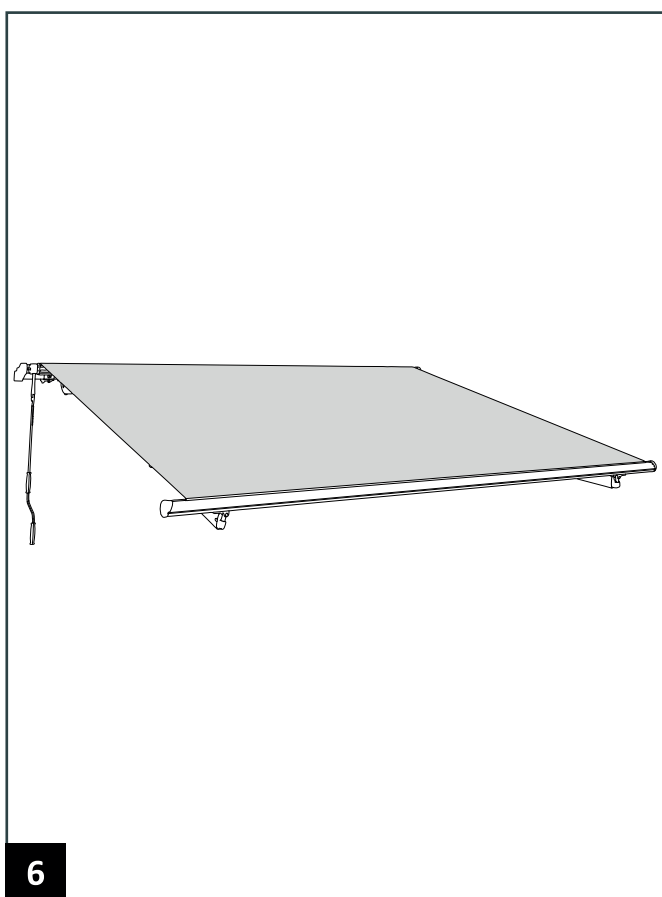
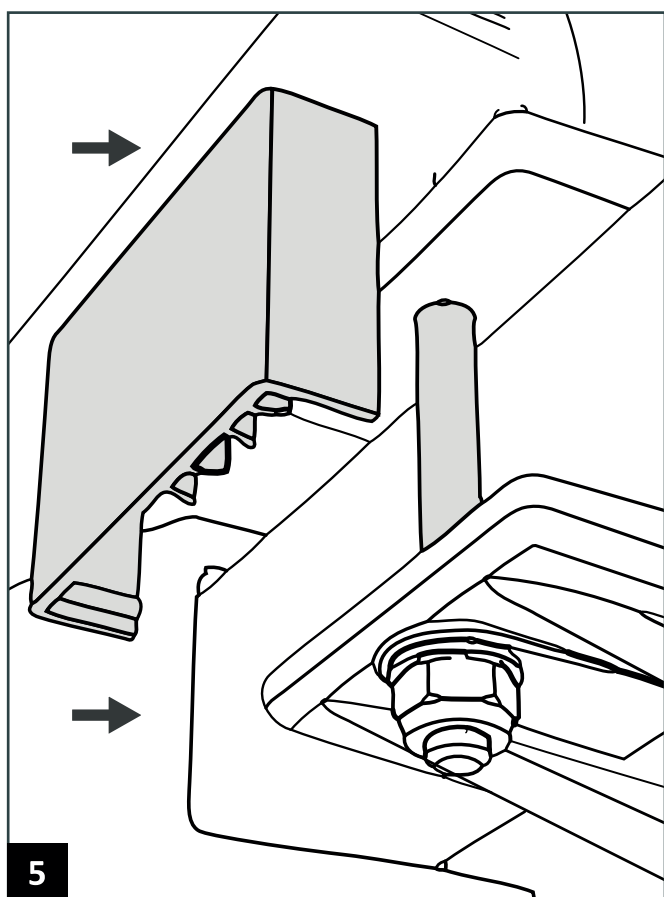
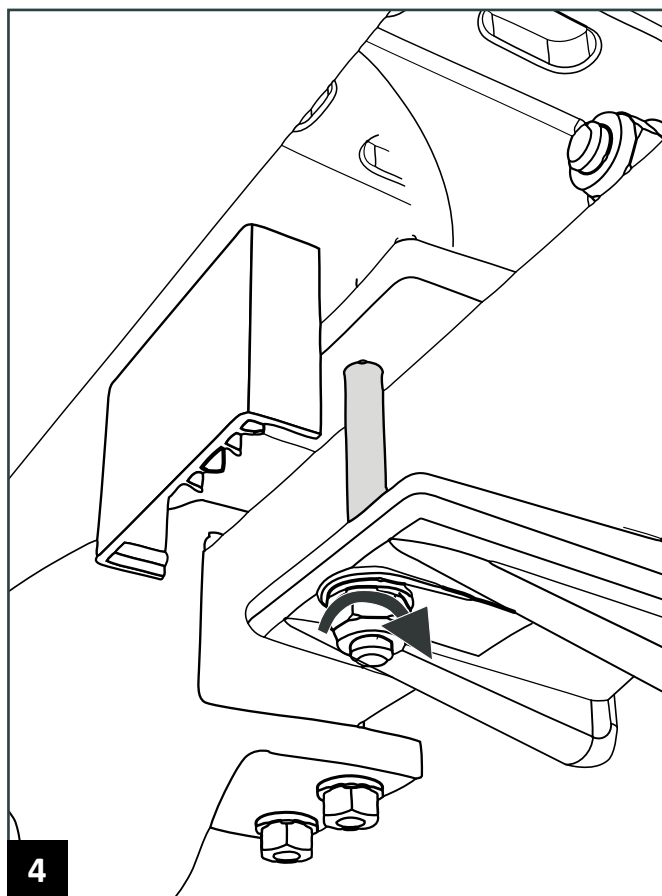
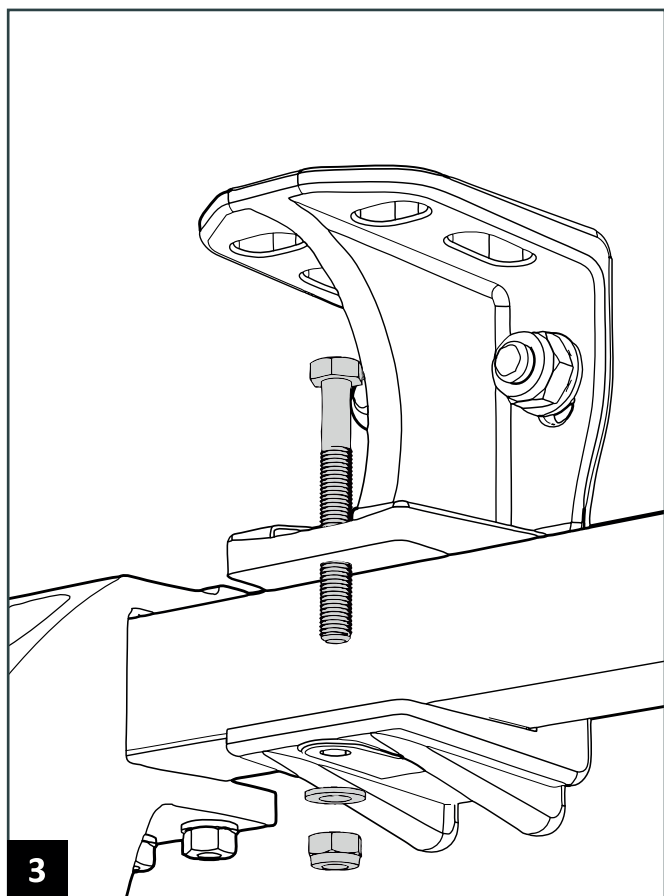
4

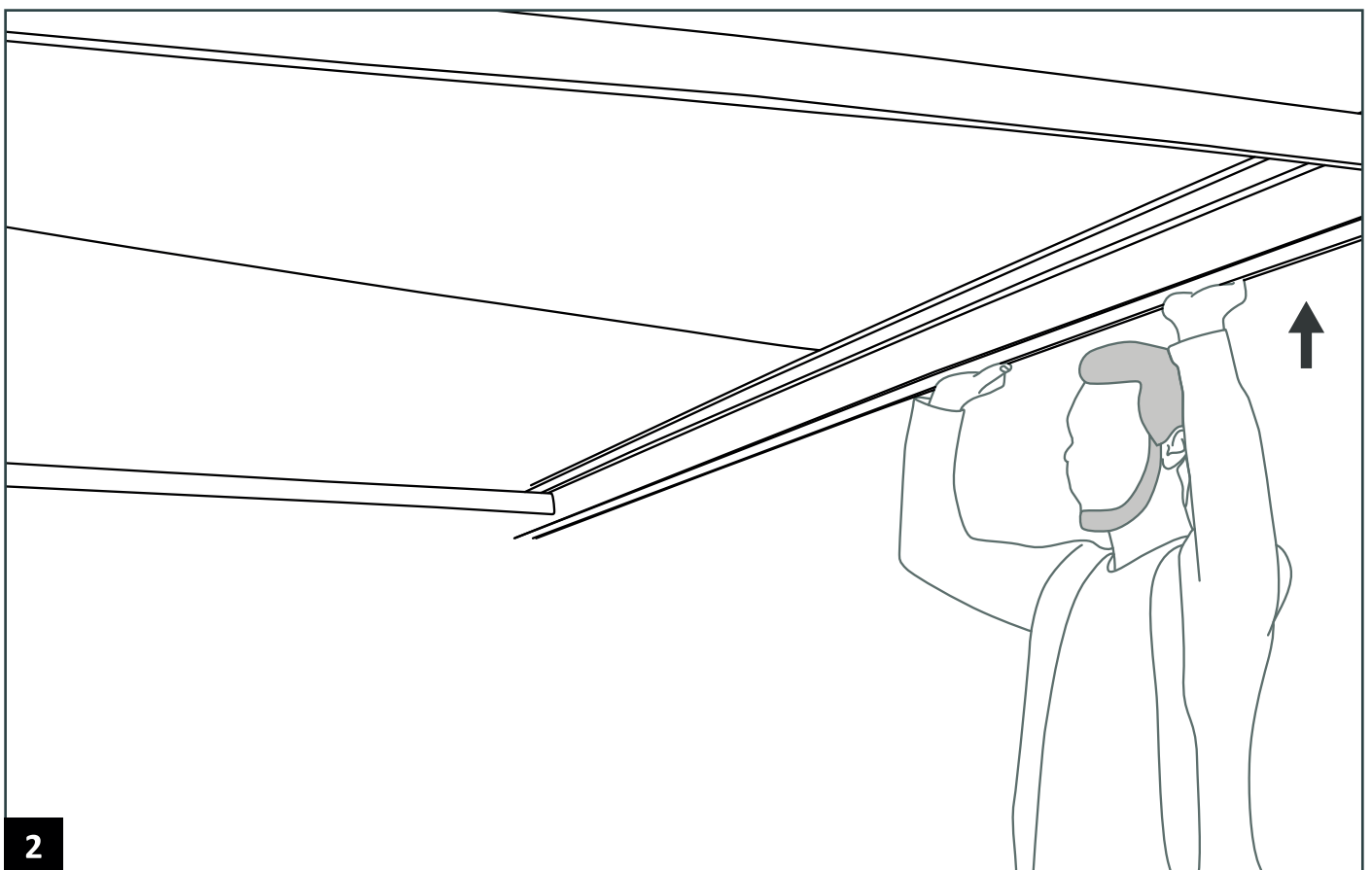
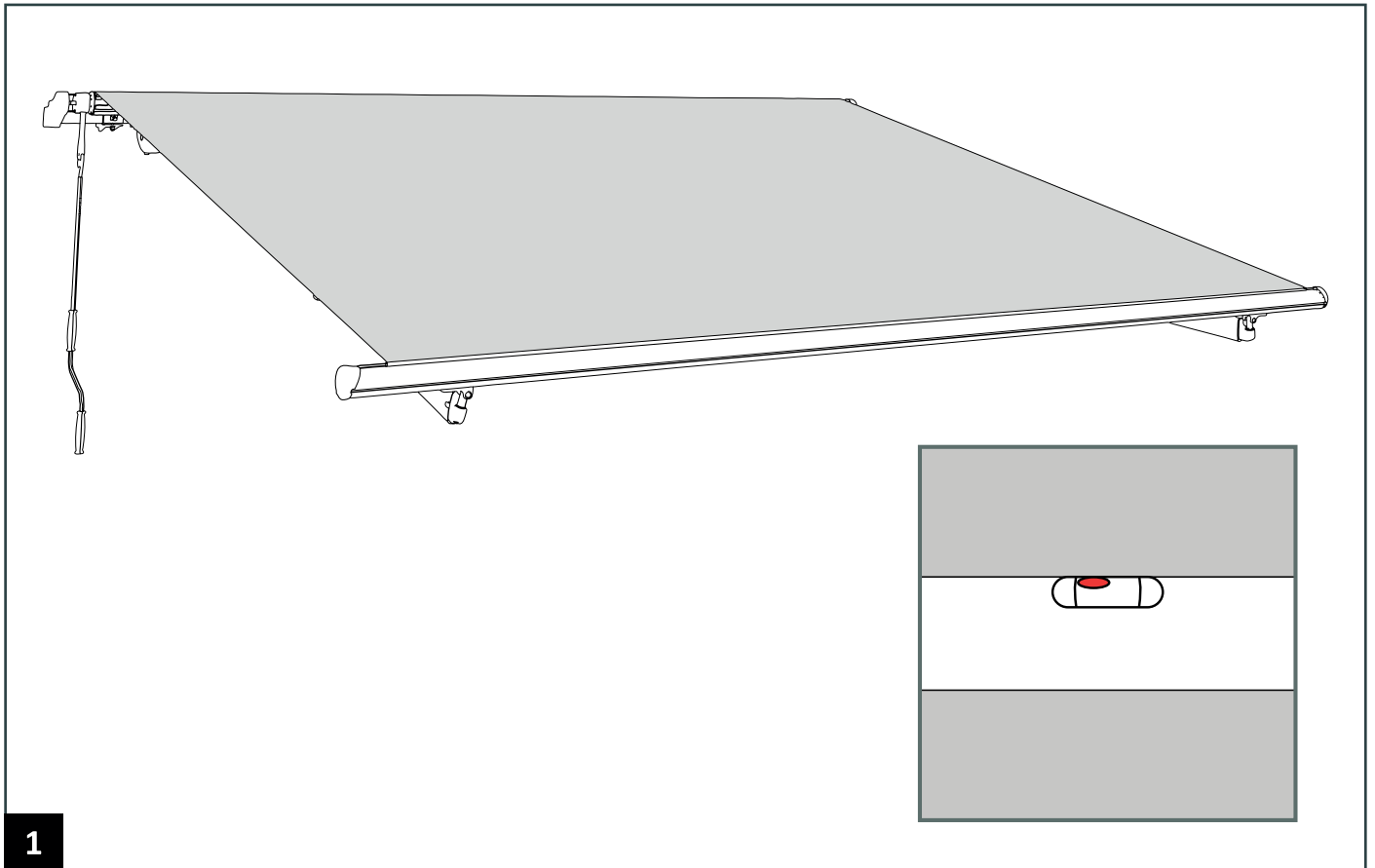


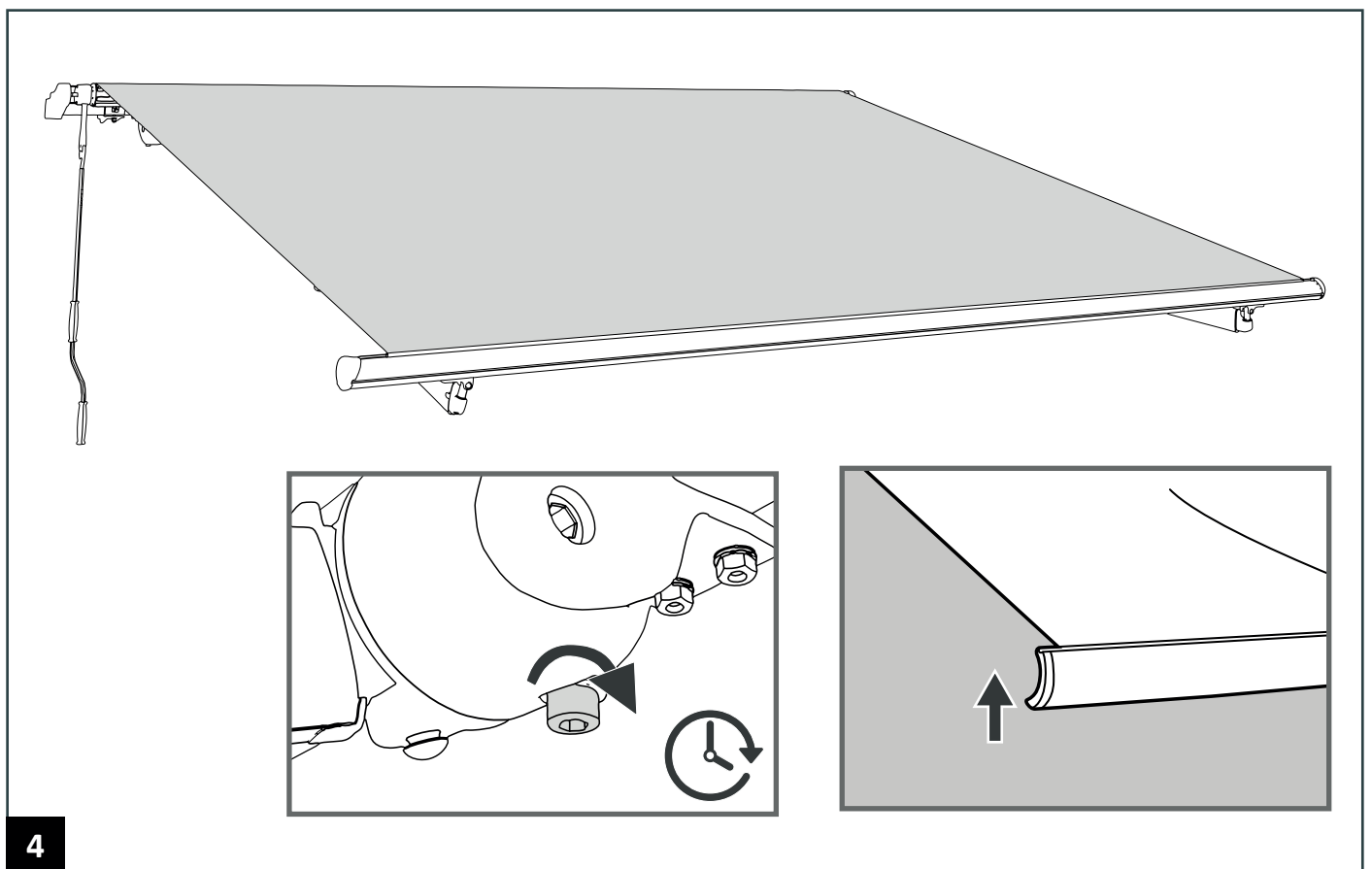
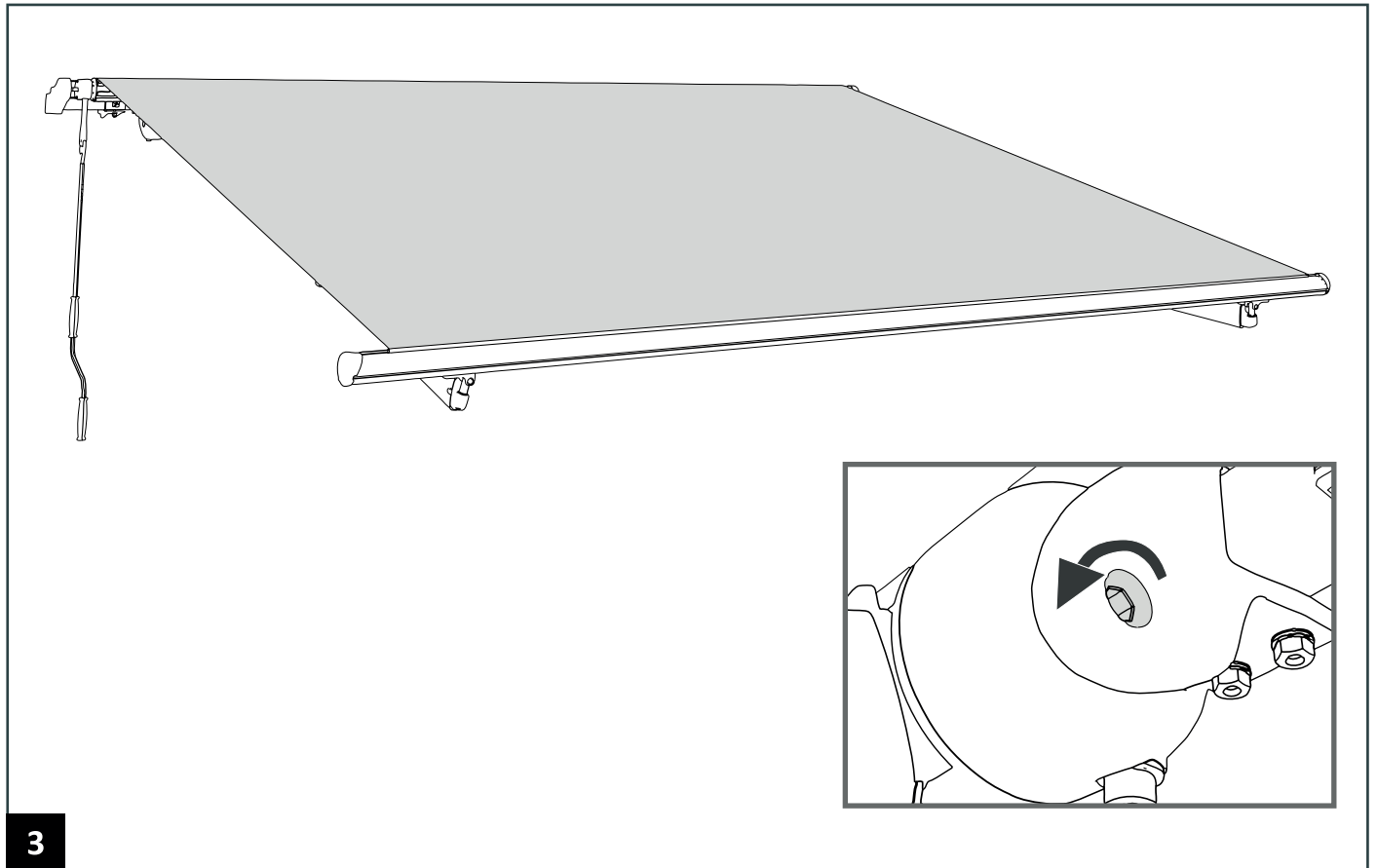
5

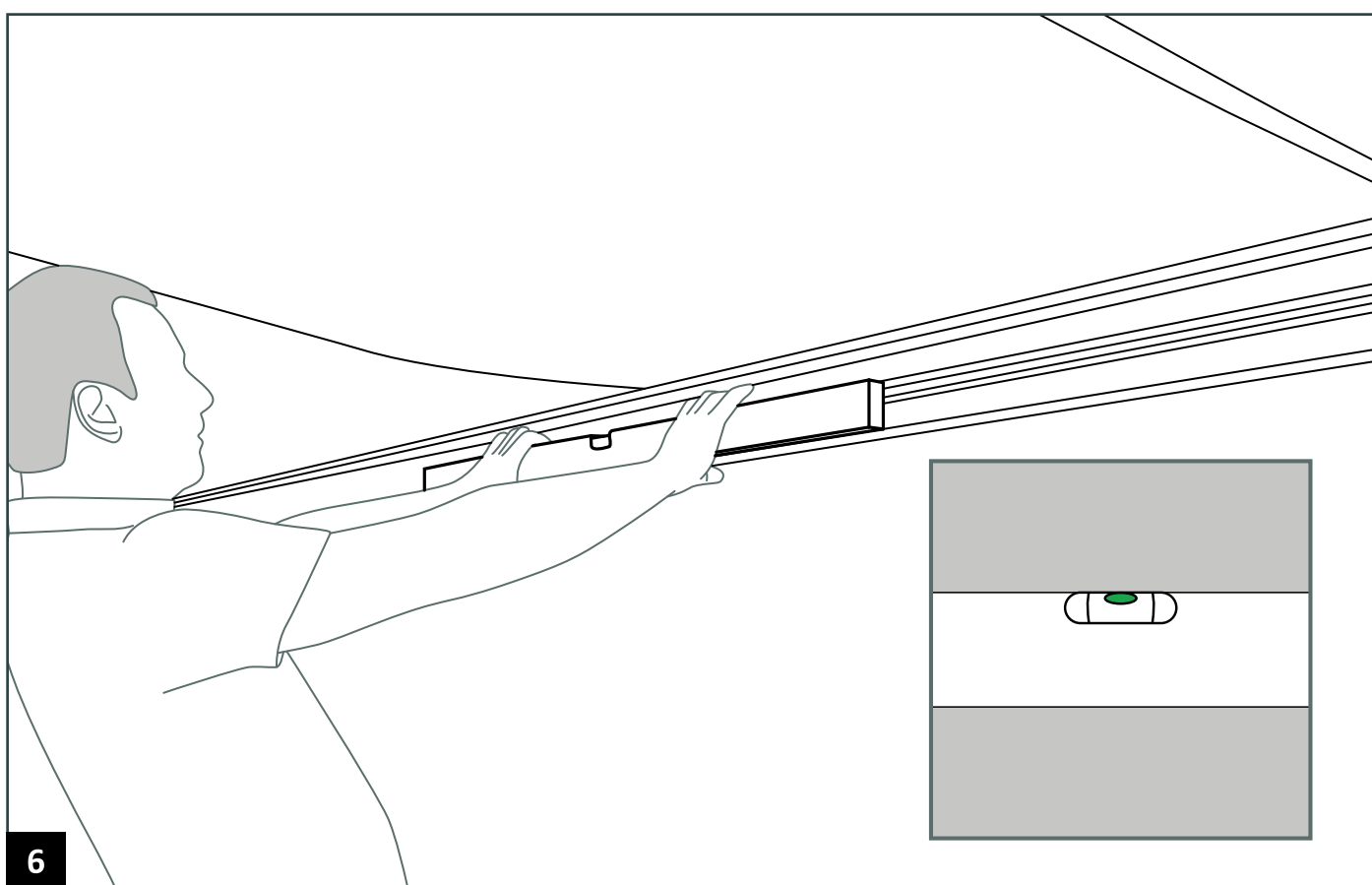
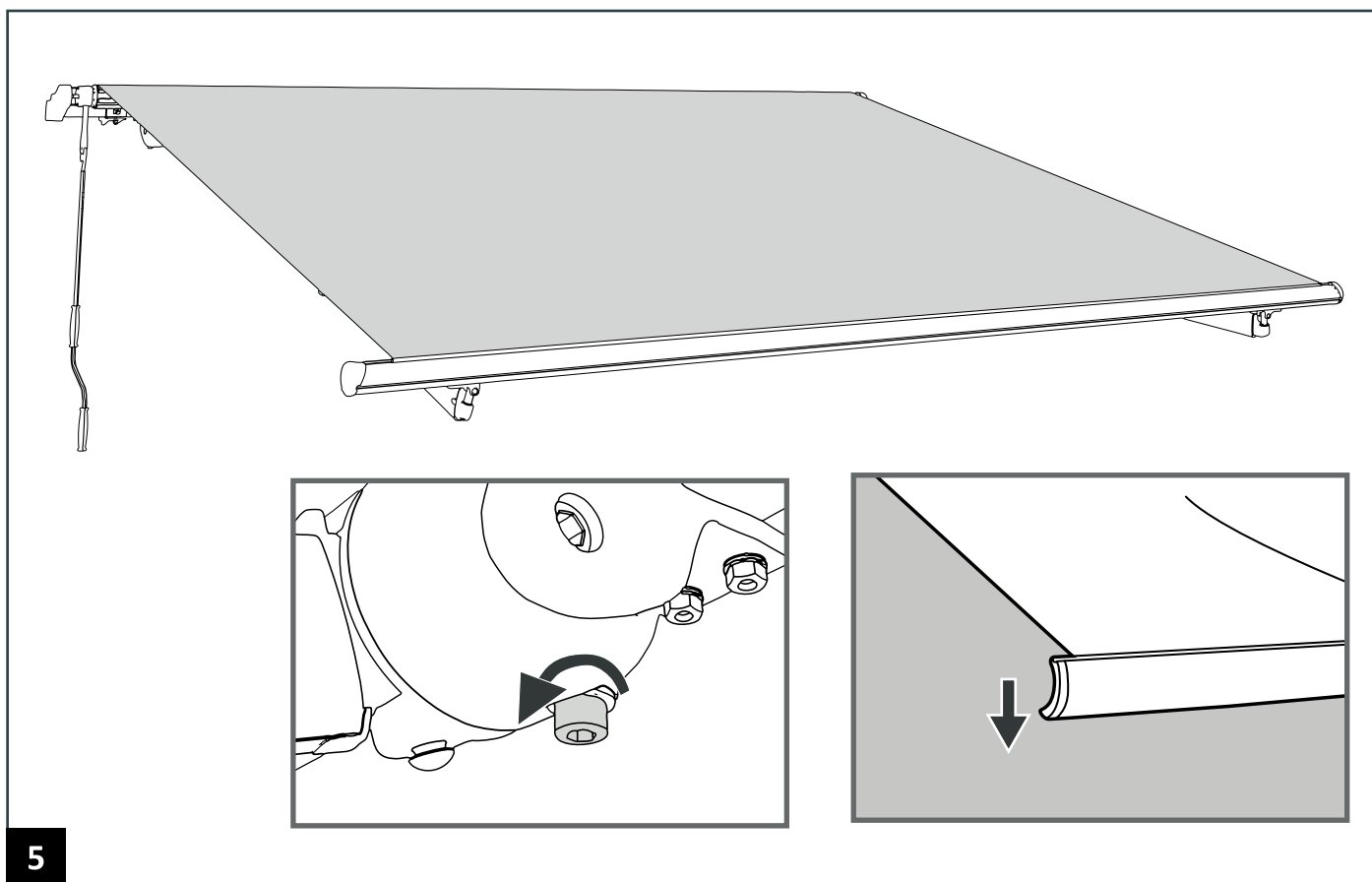


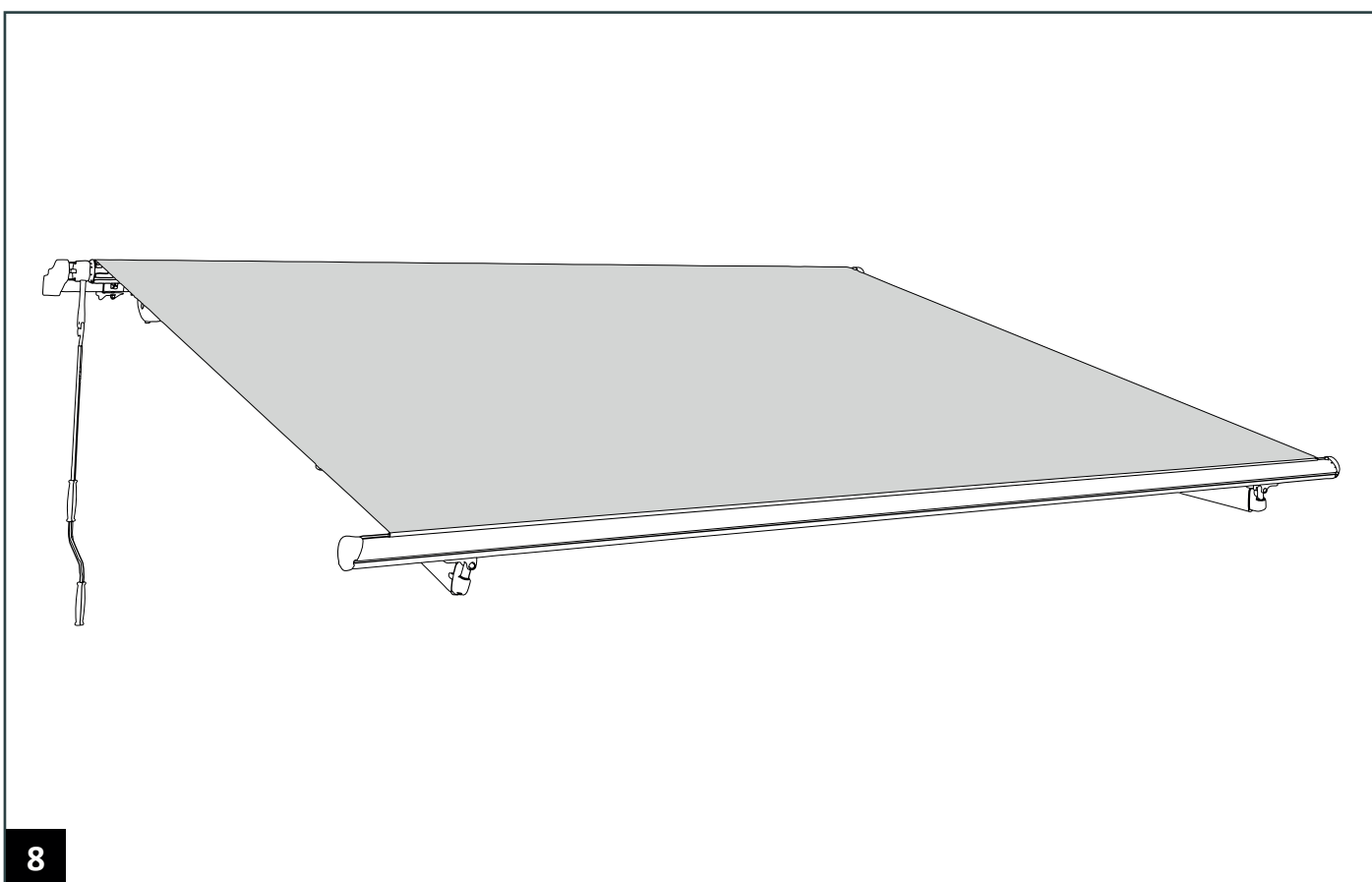
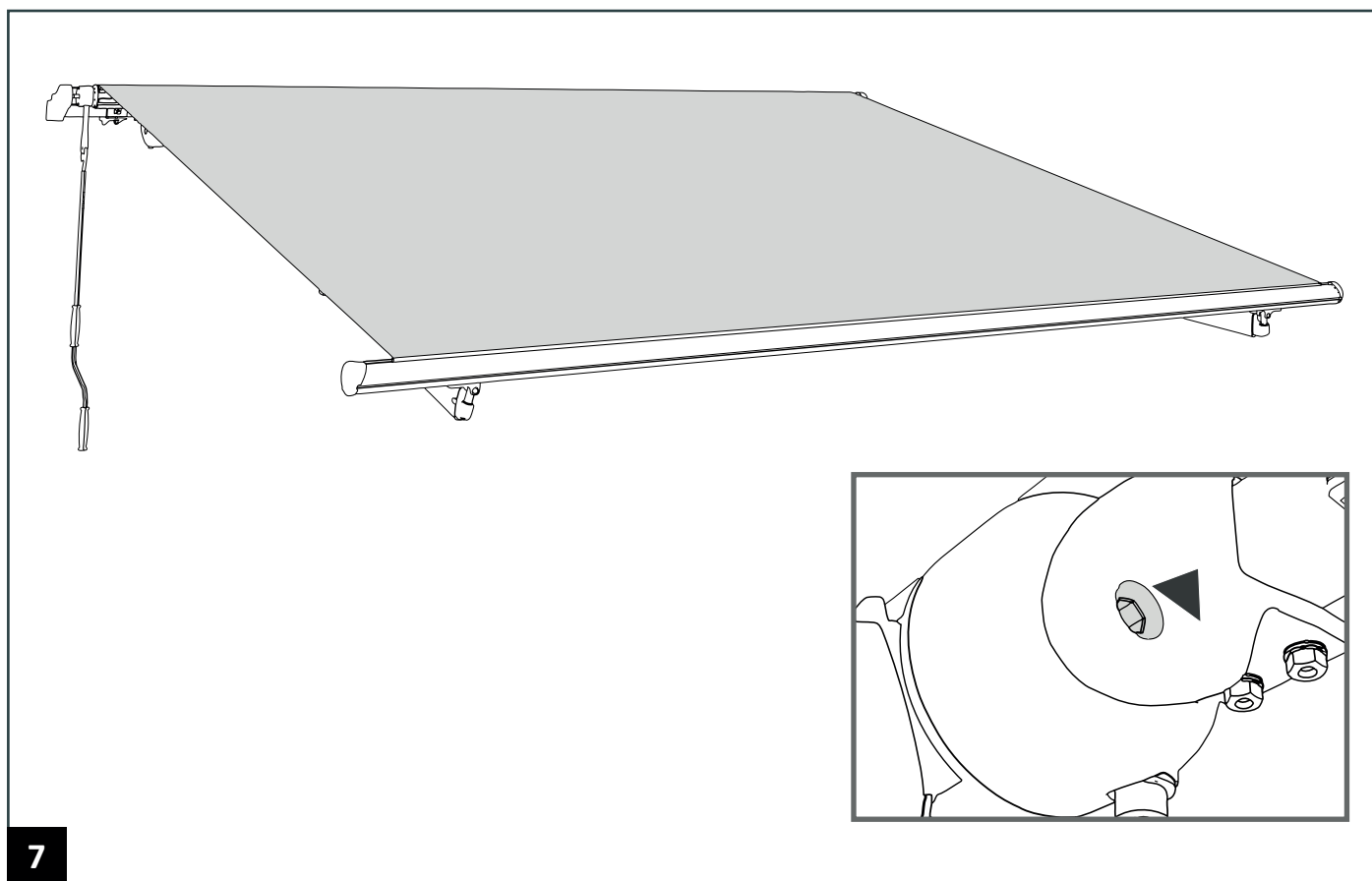


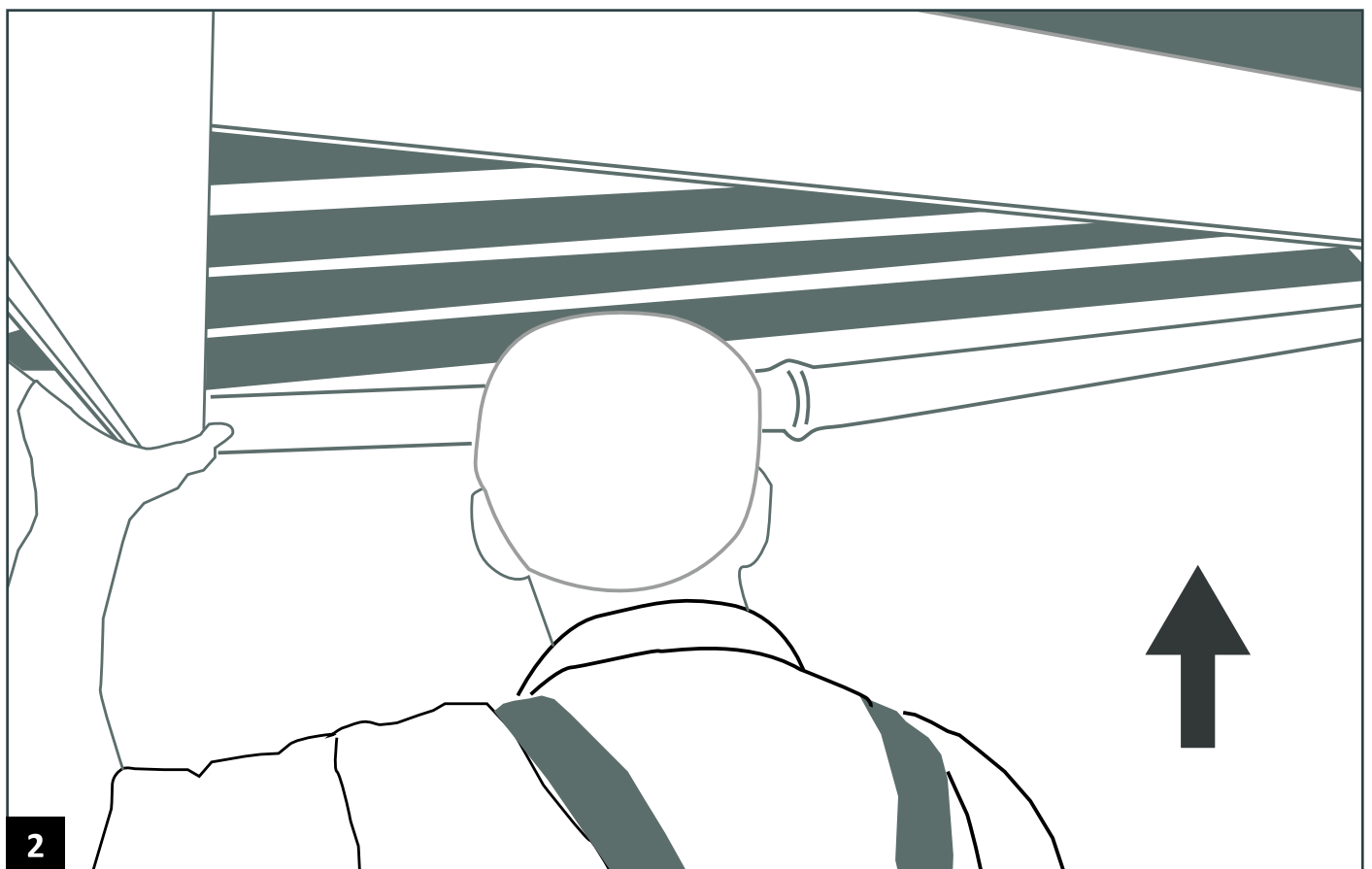
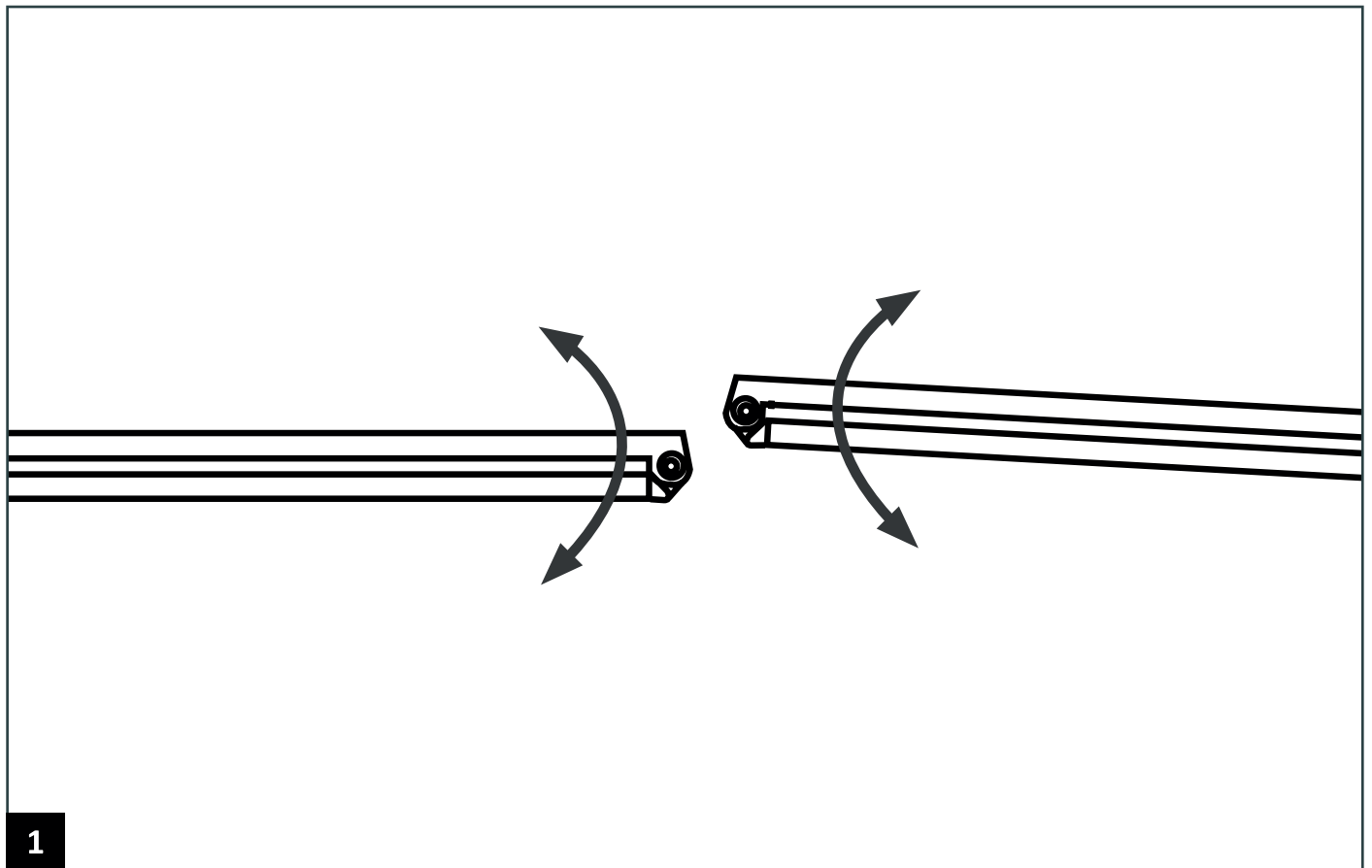


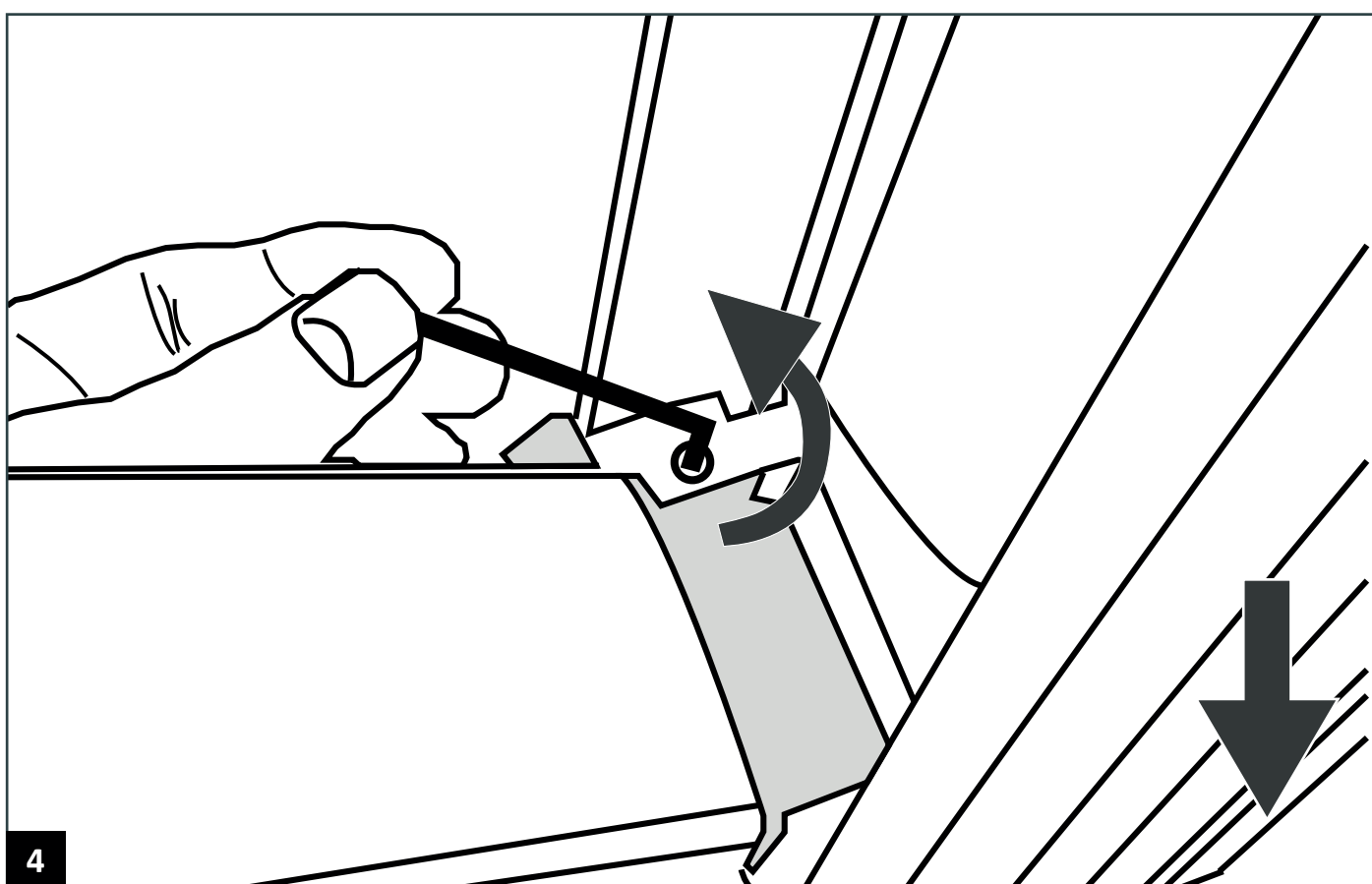
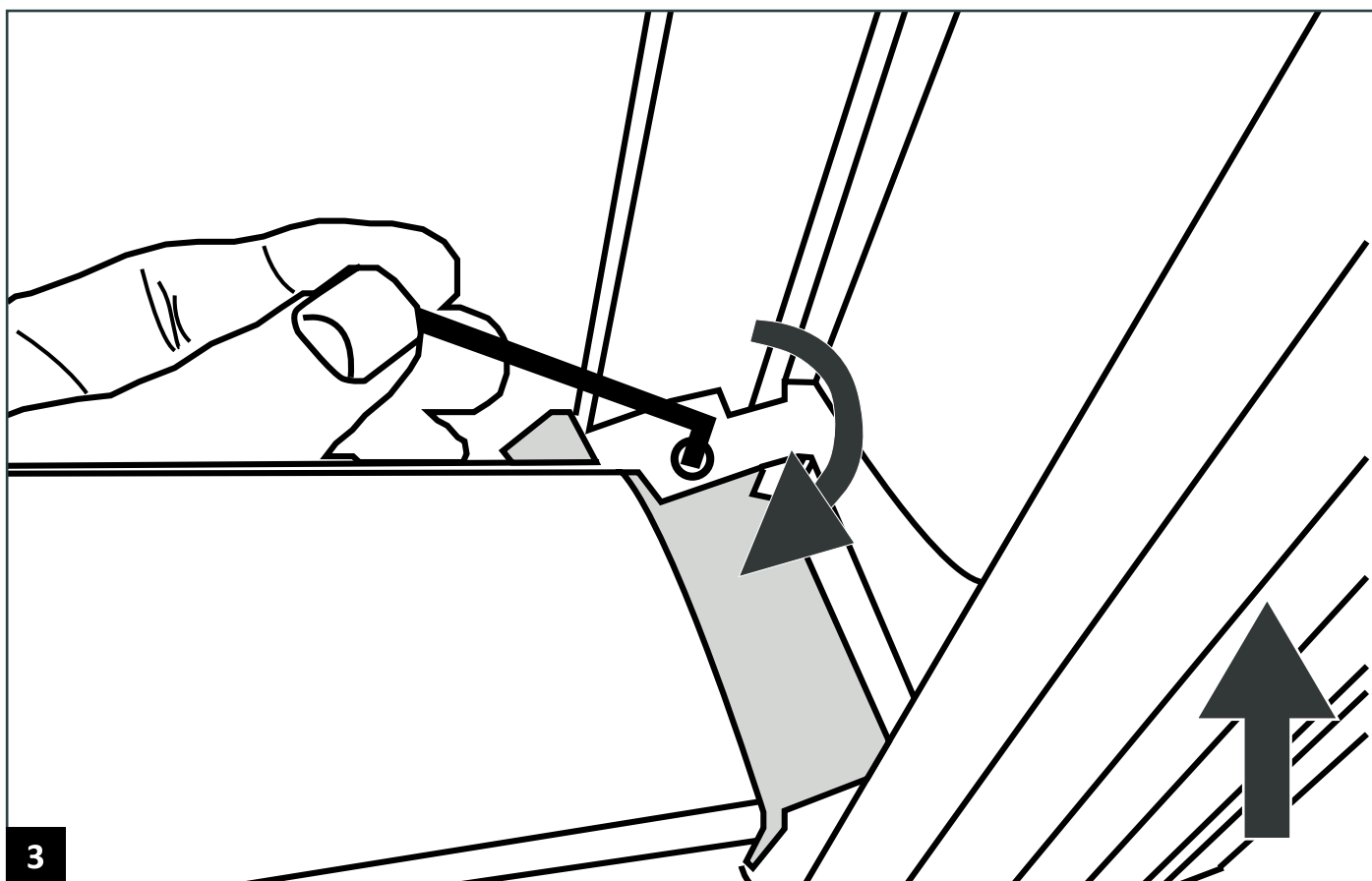


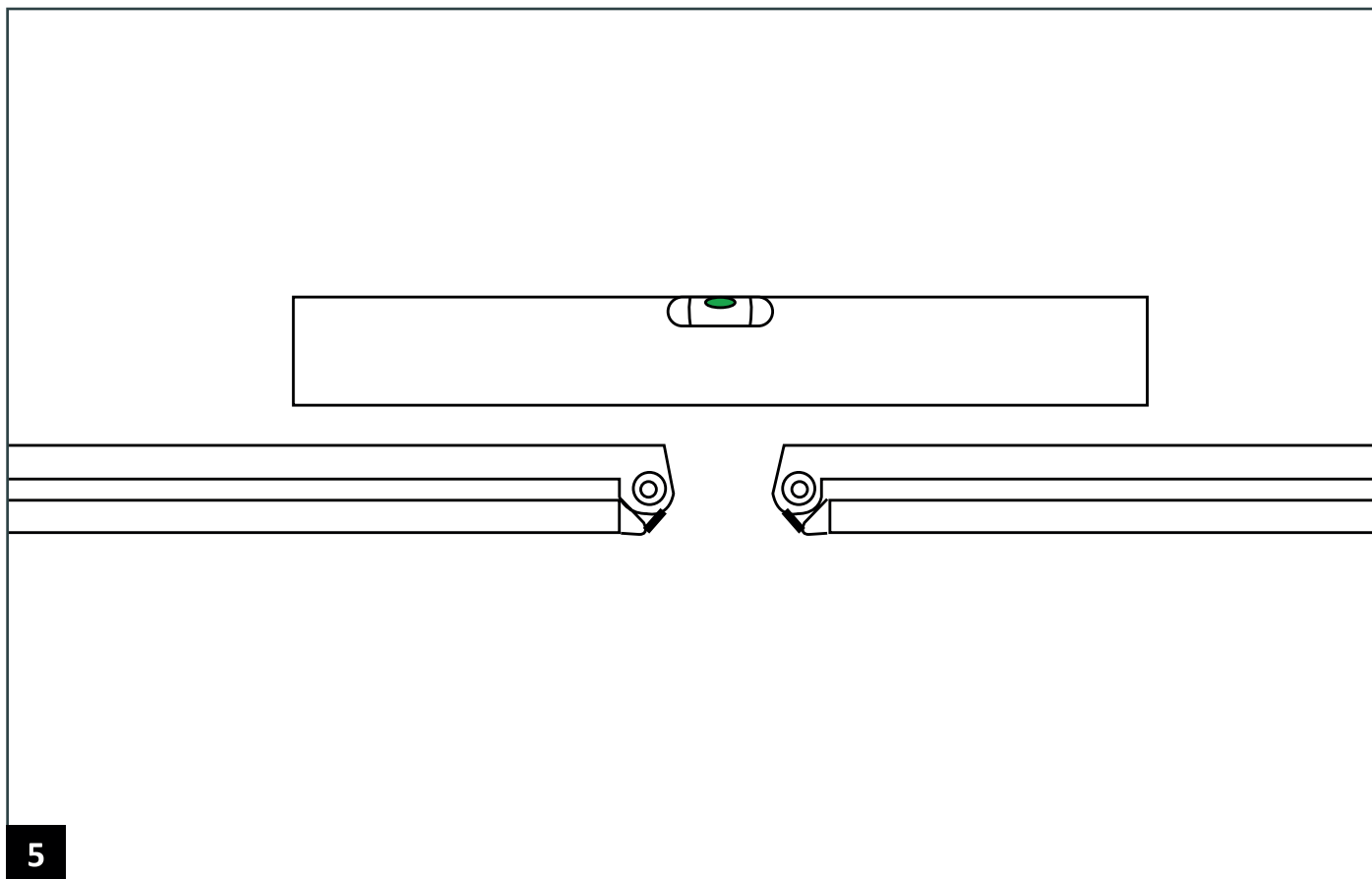


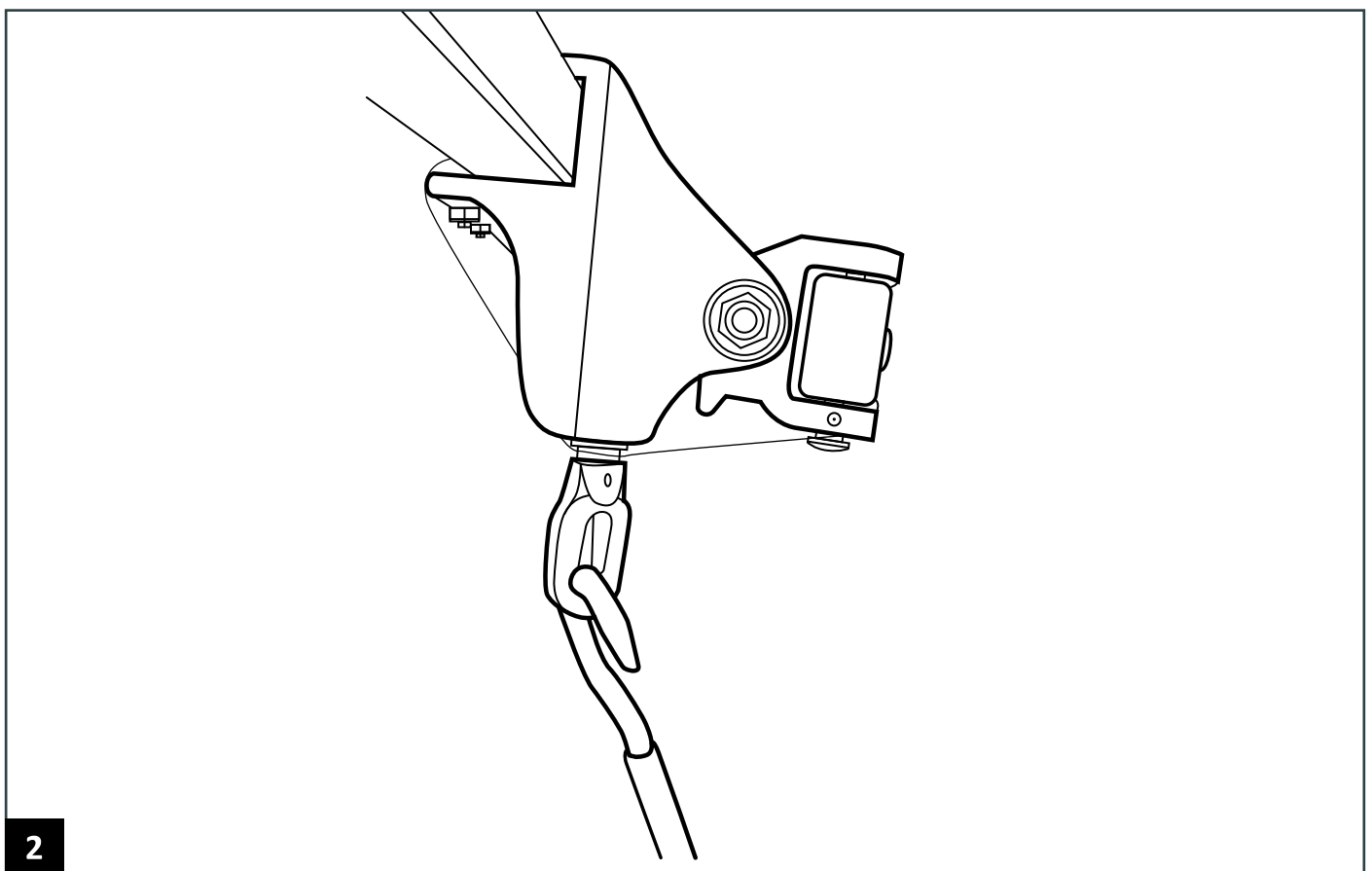
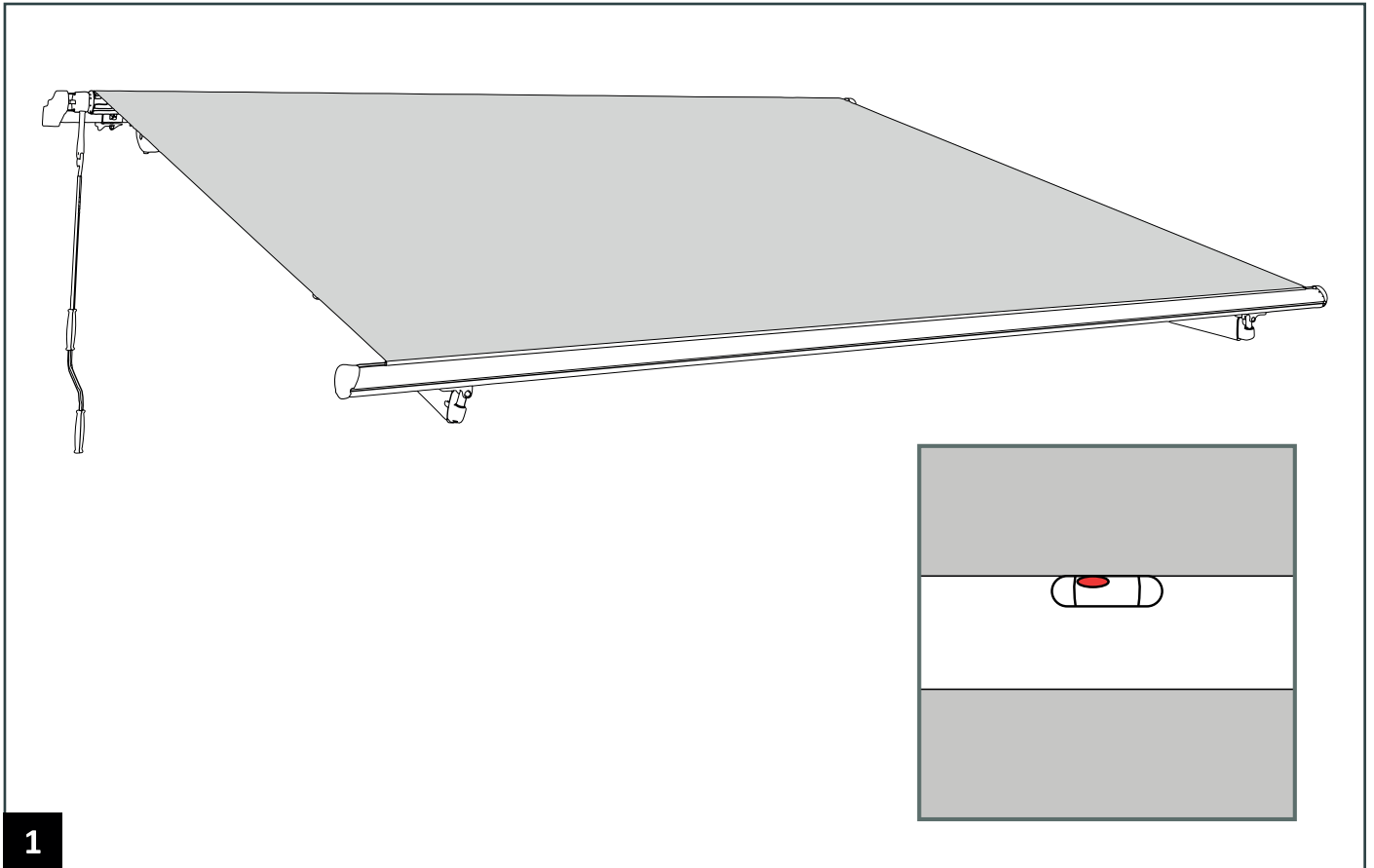


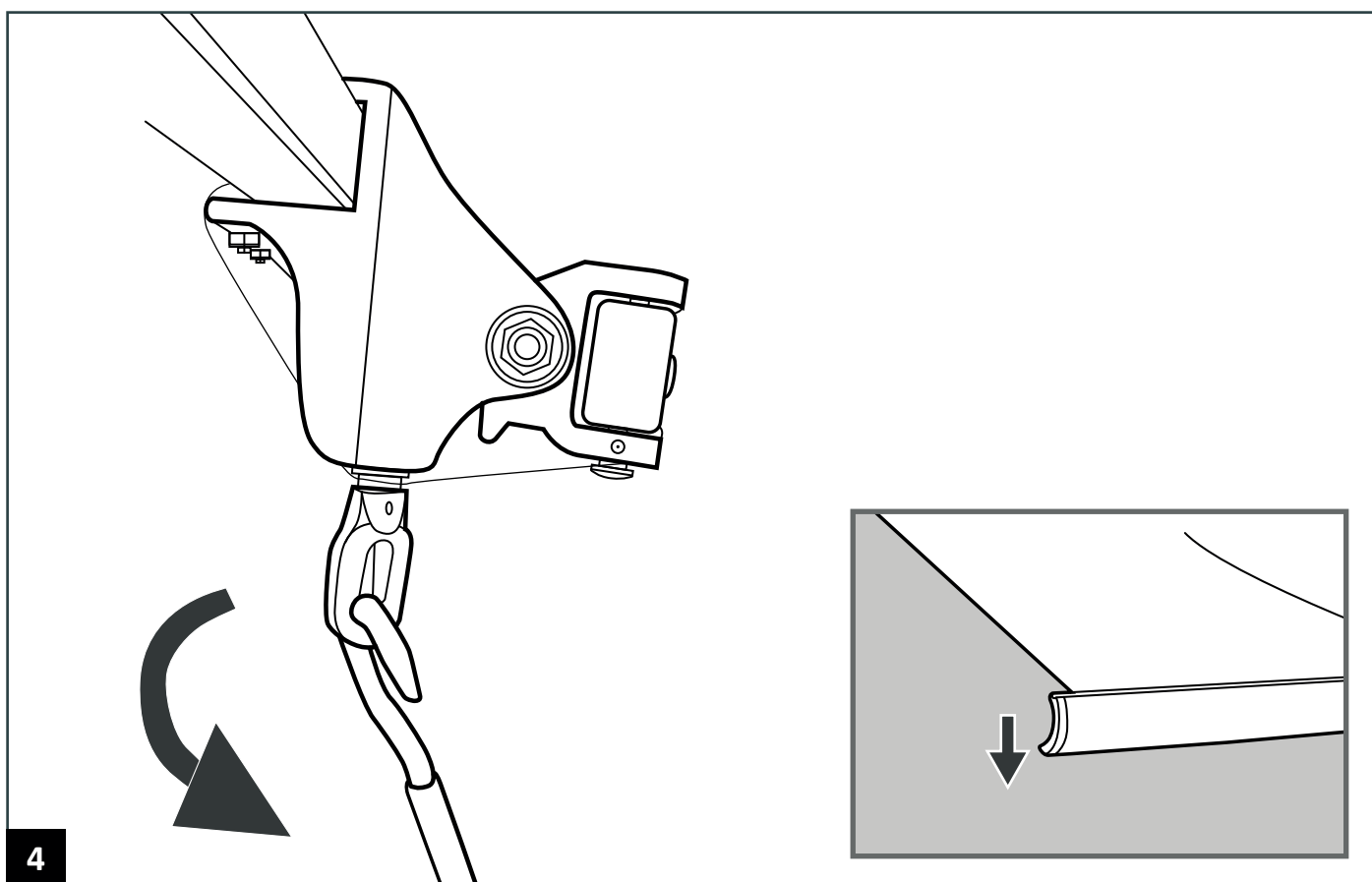
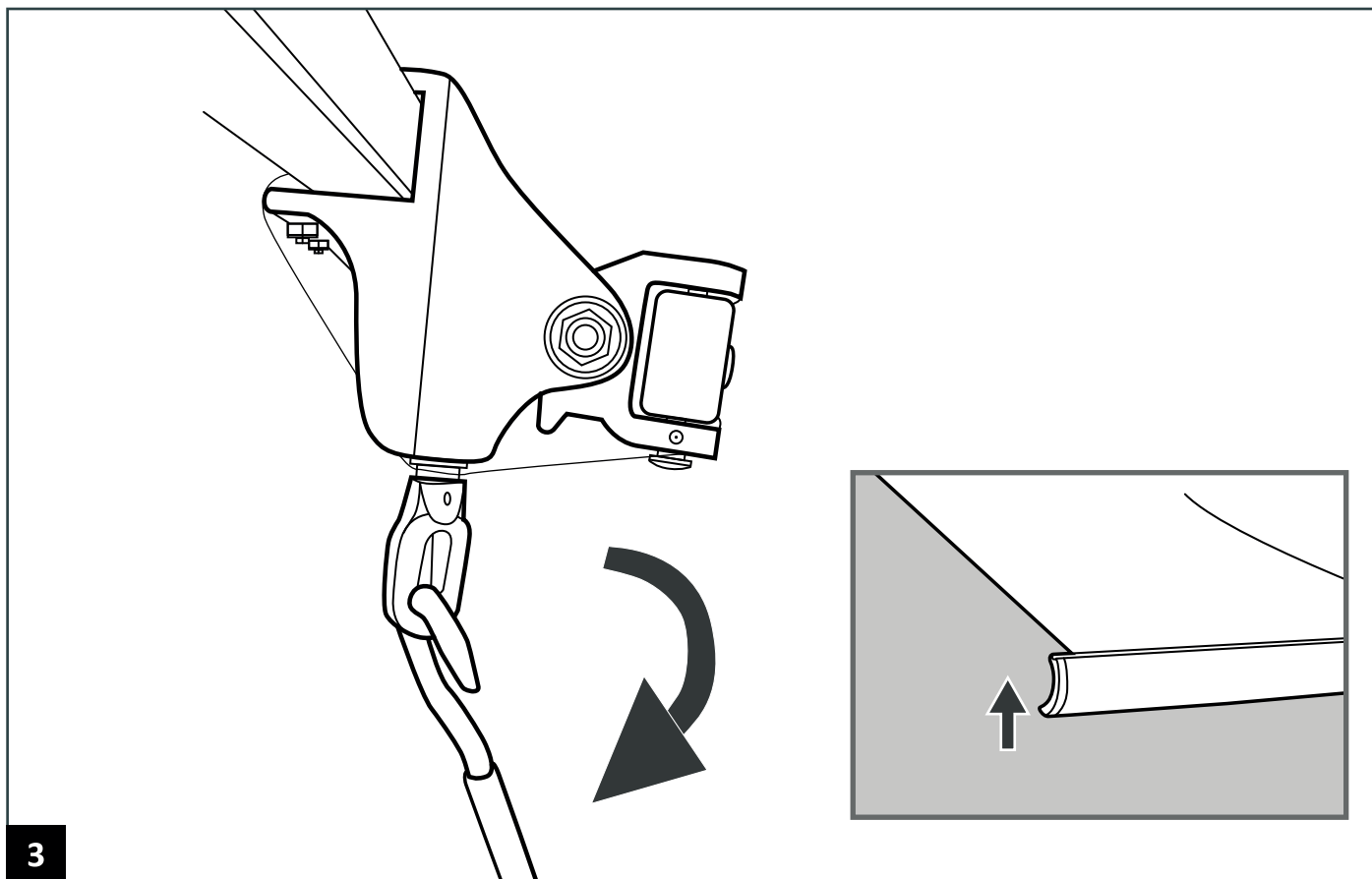


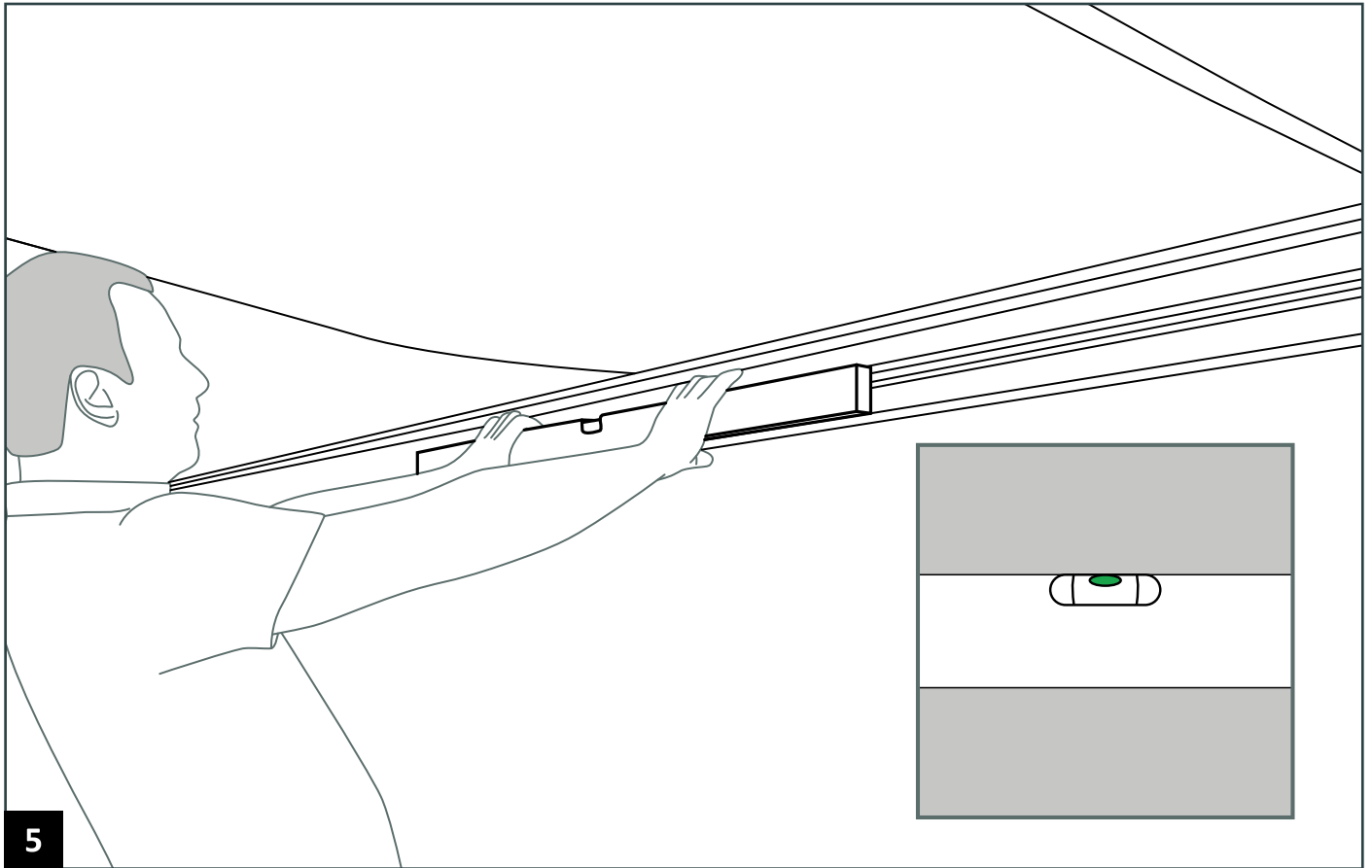




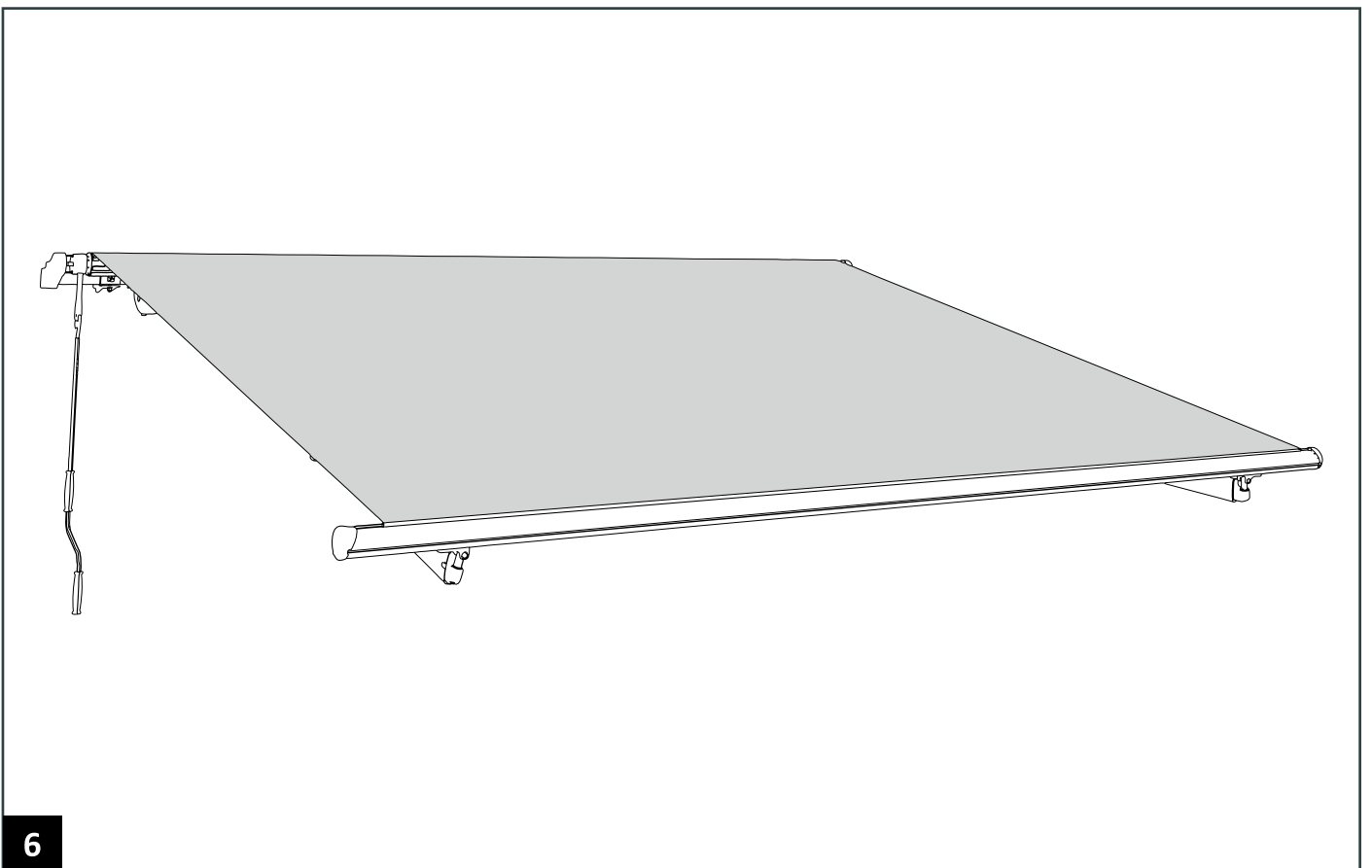




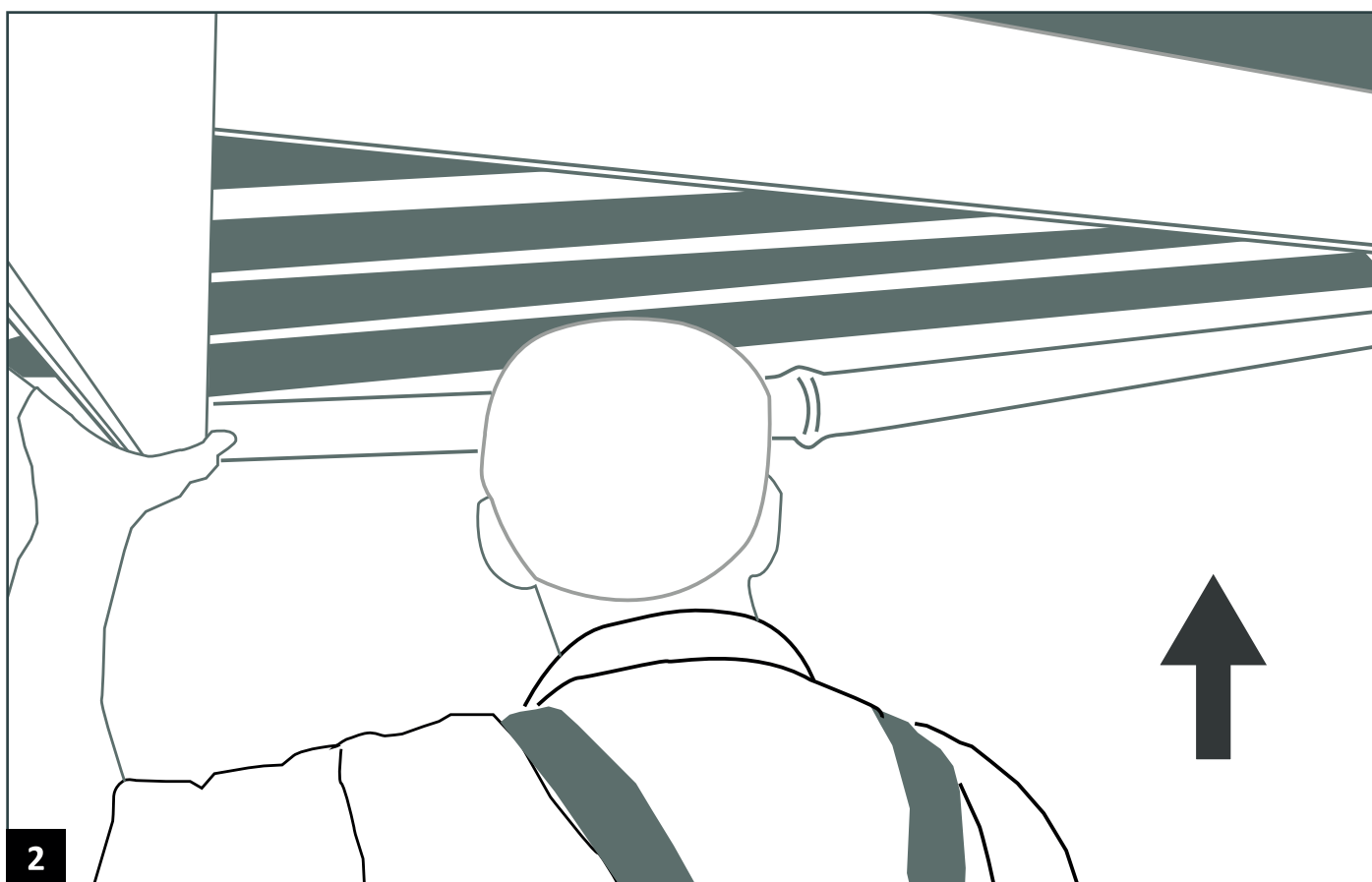
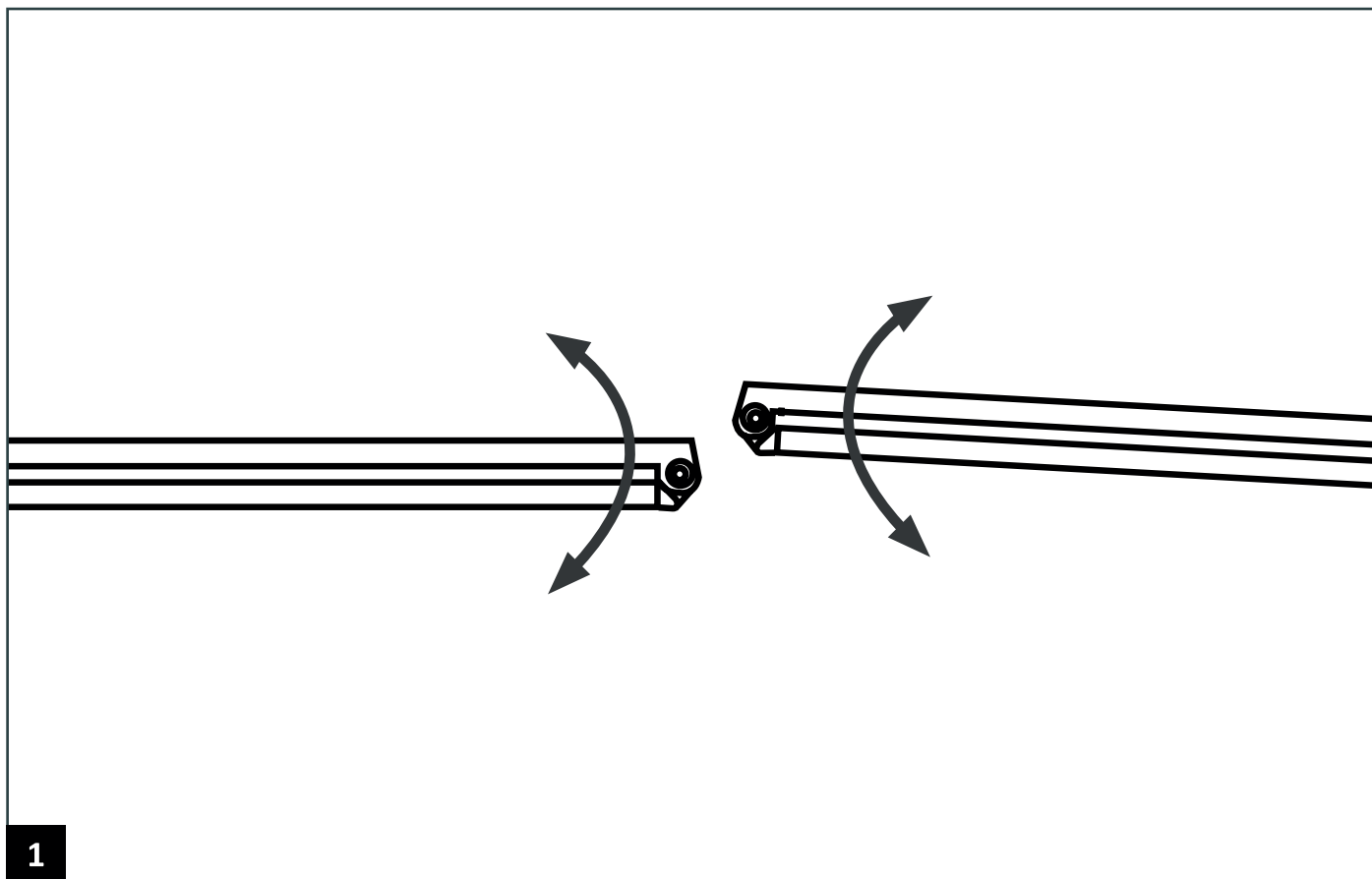


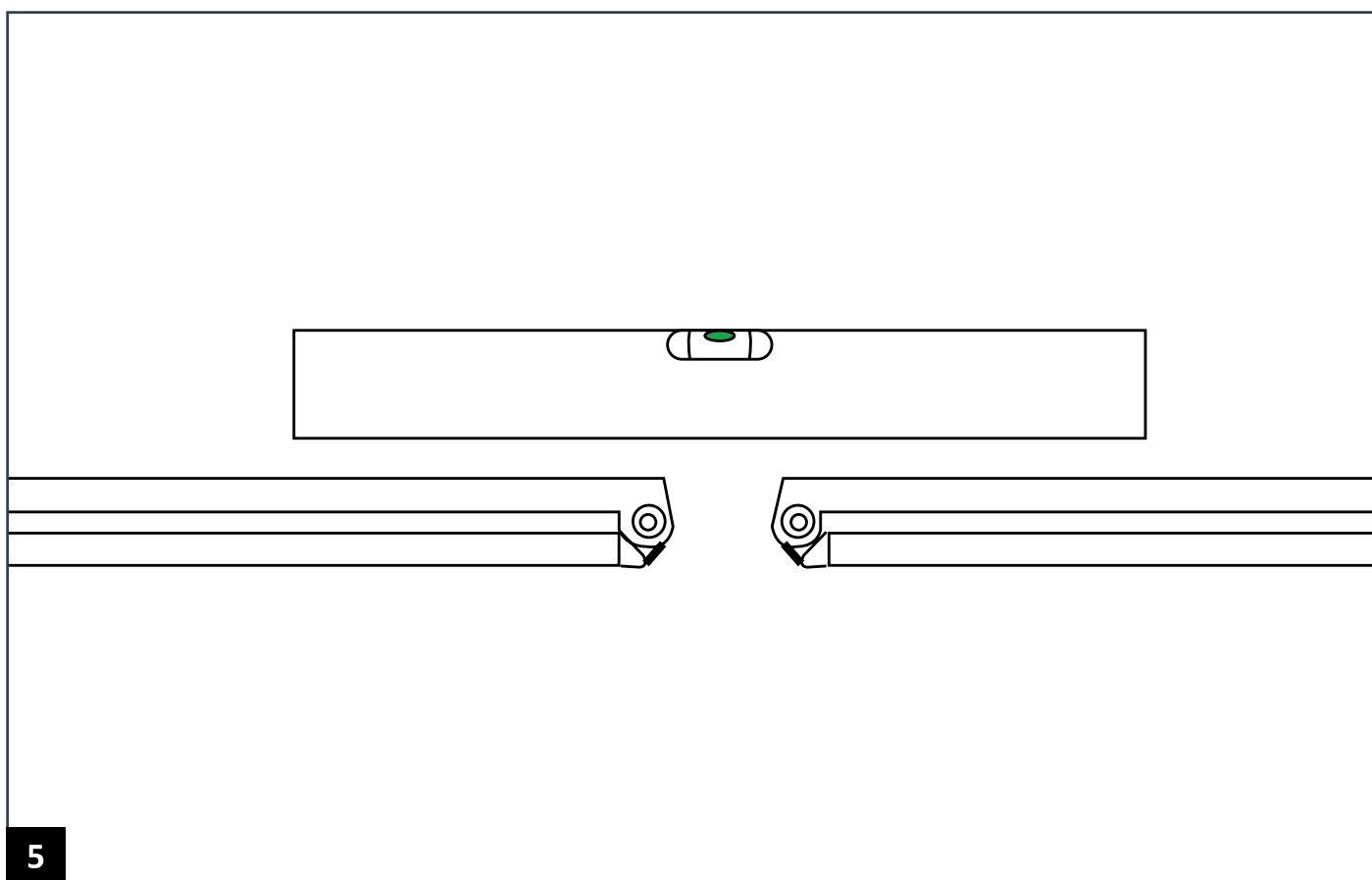
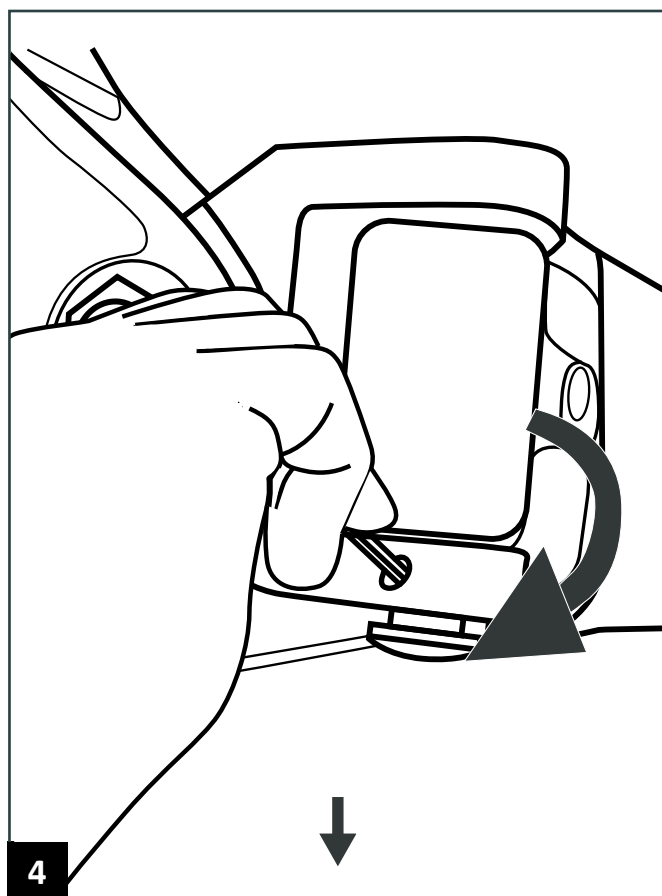
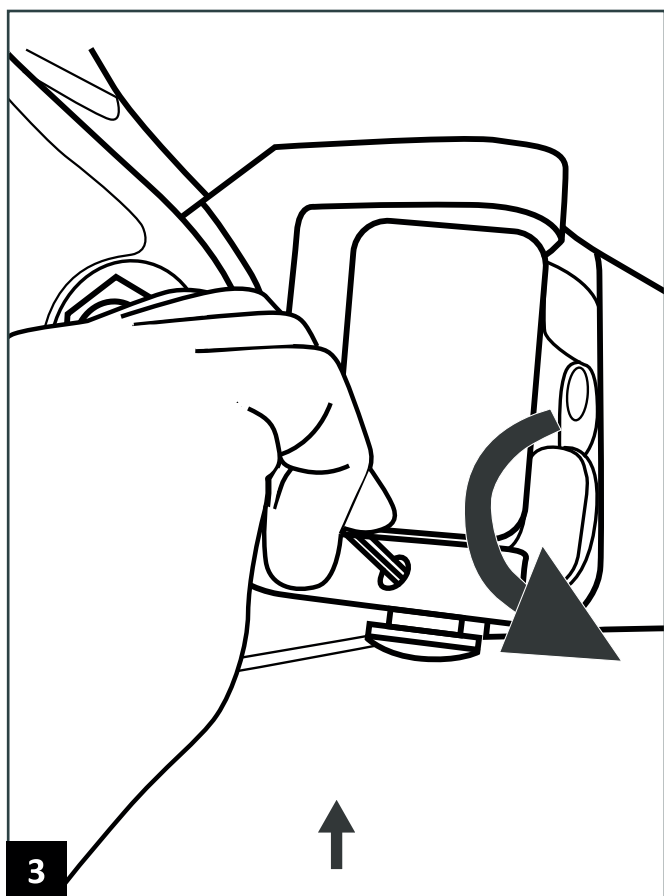


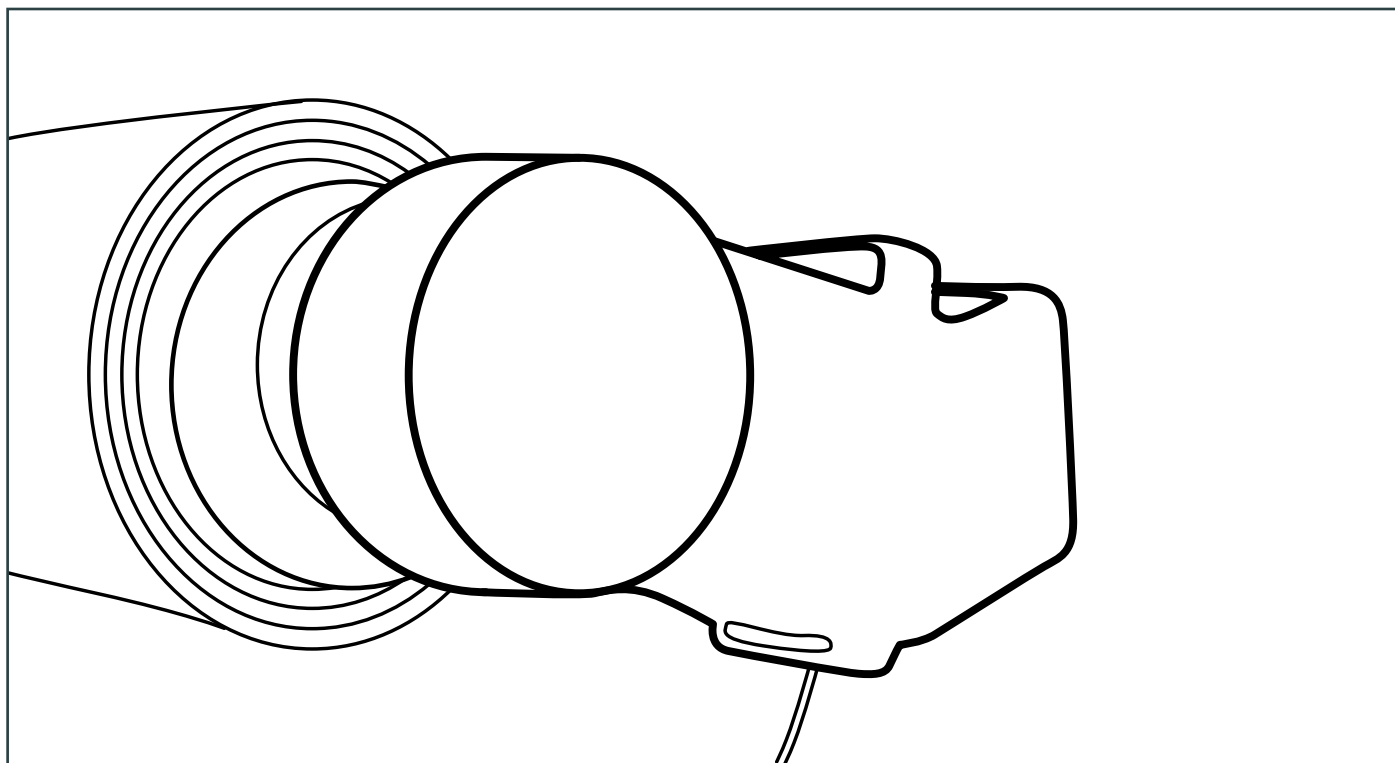
5



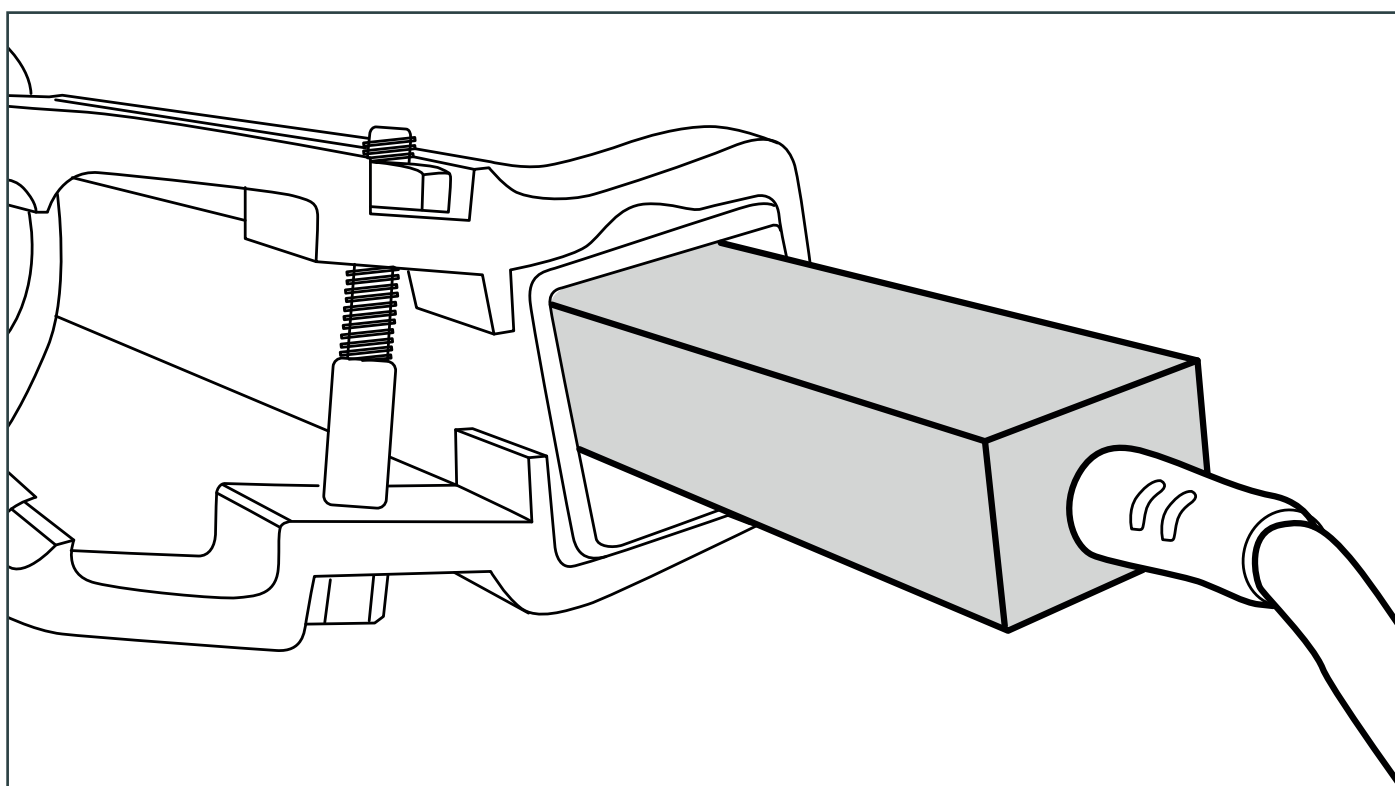
6



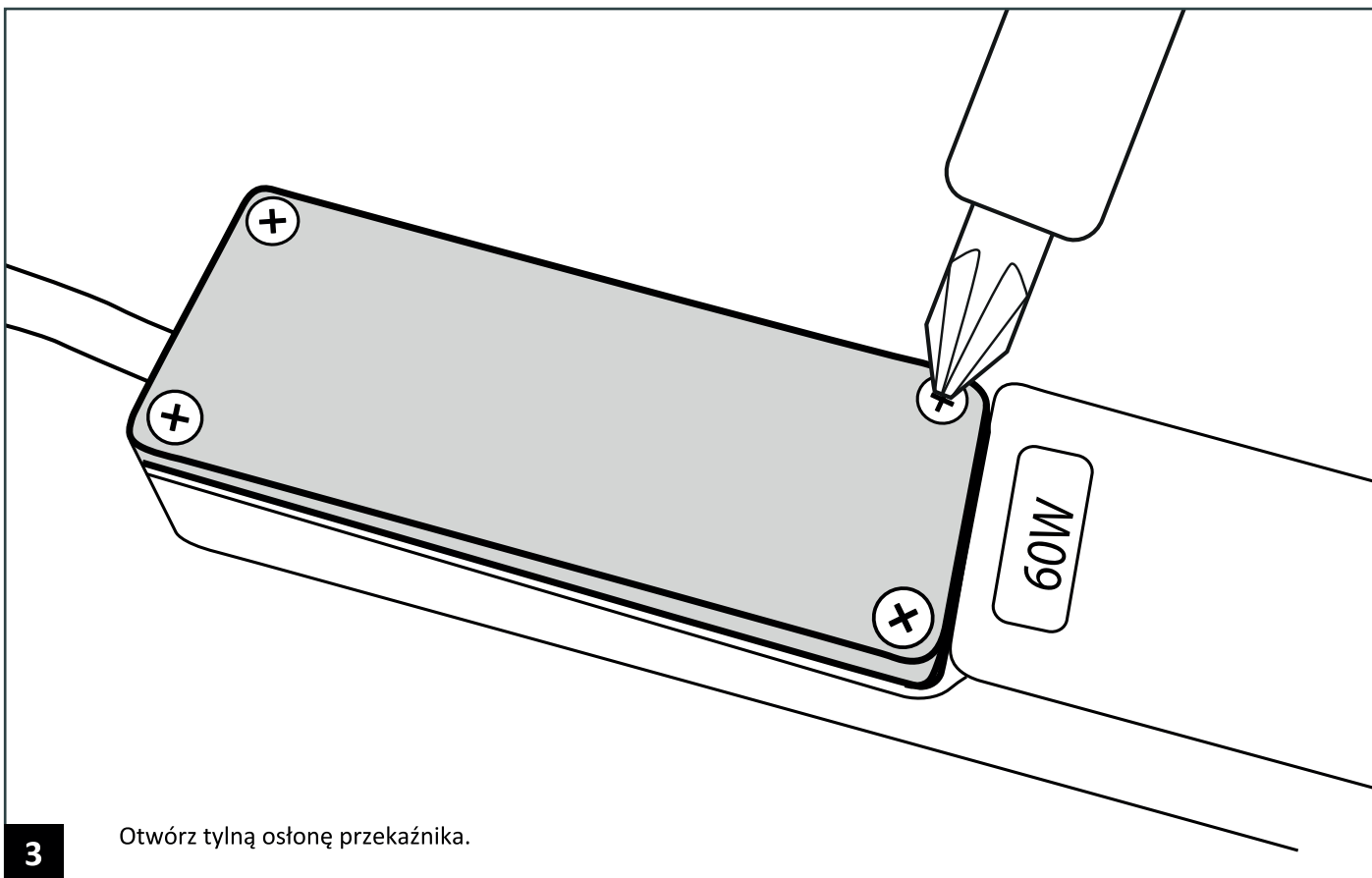


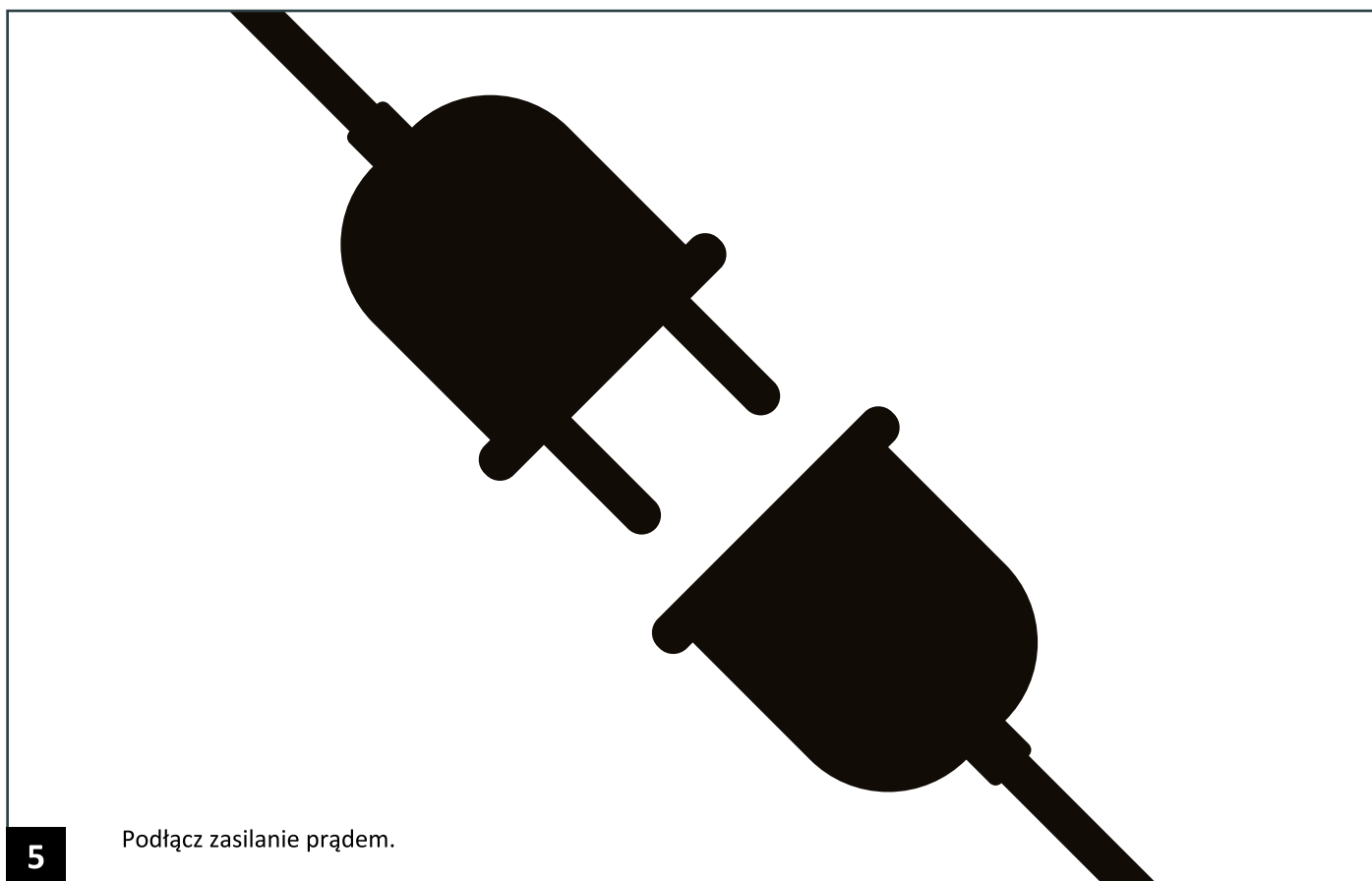
**1**

Zdejmij boczną osłonę markizy.
Odłącz przełącznik od zasilania prądu.

**2**

Wymij przełącznik.



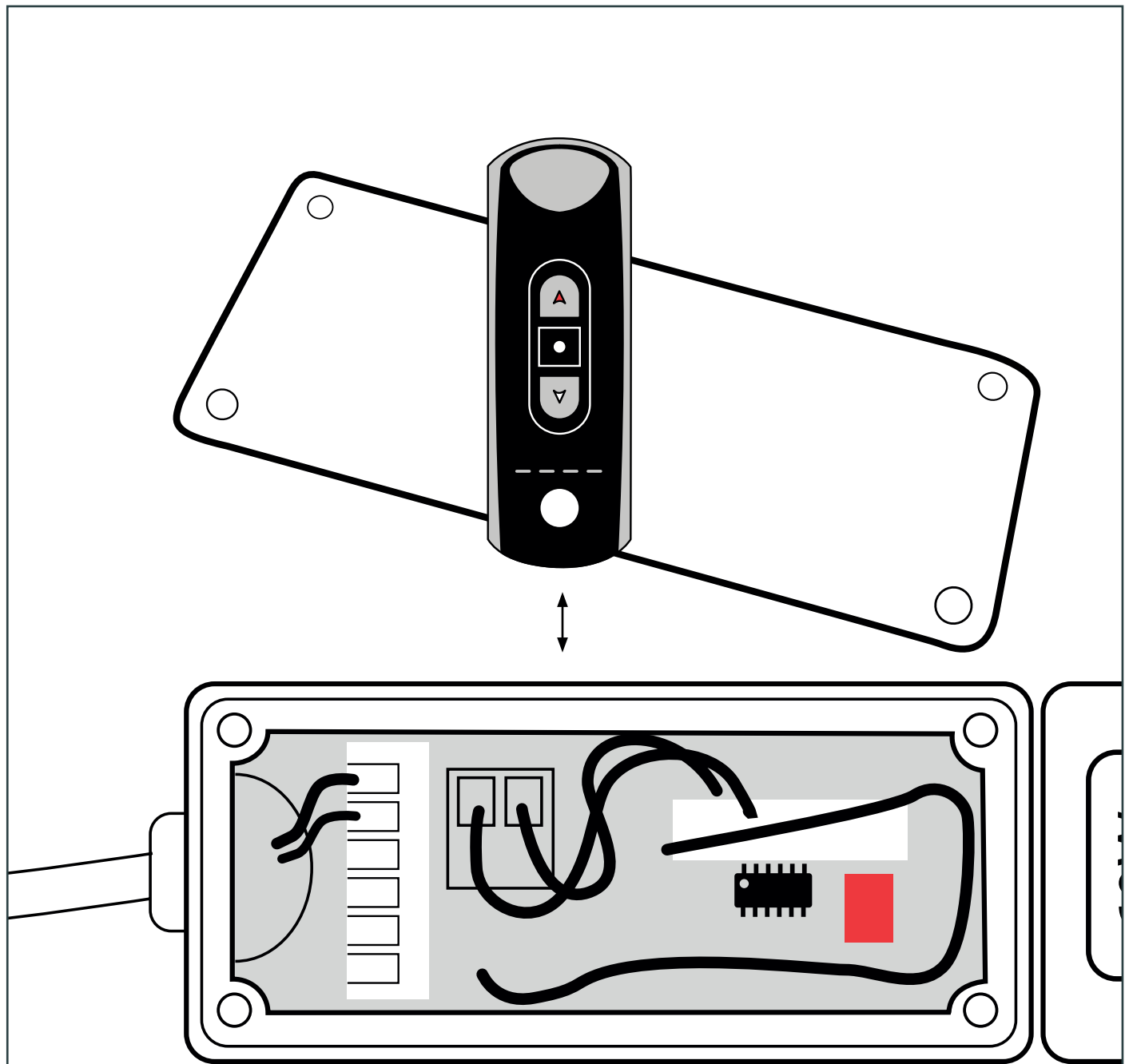


5

Podłącz zasilanie prądem.

**Podłącz pilot z przekaźnikiem.**

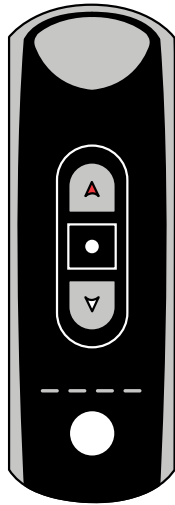
Uwaga: Należy połączyć pilot z przekaźnikiem w ciągu 5 sekund. Jeśli nie uda się połączyć, proszę odłączyć przekaźnik od prądu, odczekać 10 sekund, włączyć przekaźnik do prądu i powtórzyć poniższe kroki.



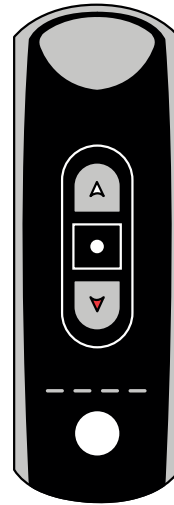
Wciśnij jednocześnie przycisk na przekaźniku i pilocie. Przyciskaj oba przyciski przez 5-6 sekund. Diody LED w markizie powinny migać. Po 5-6 sekundach programowanie jest ukończone.



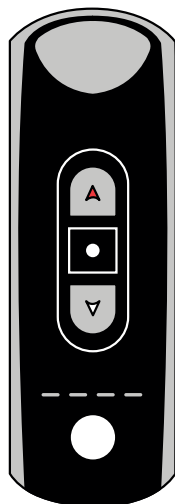
Sprawdź czy wszystko jest zrobione.

**2**

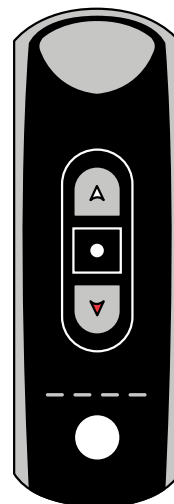
Wciśnij raz przycisk (^) i przytrzymaj 1 sekundę
Dioda LED się zapali

**3**

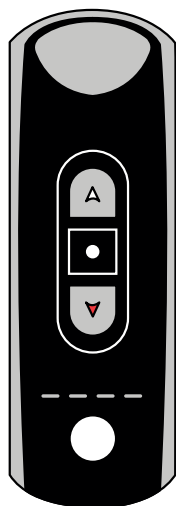
Wciśnij raz przycisk (v) i przytrzymaj 1 sekundę.
Dioda LED zgaśnie.

**4**

Wciśnij raz (^) i przytrzymaj 1 sekundę.
Dioda LED się zapali.

**5**

Wciśnij przycisk (v) i przytrzymaj.
Dioda LED przygaśnie



6

Wciśnij raz przycisk (V) i przytrzymaj 1 sekundę.
Dioda LED zgaśnie.

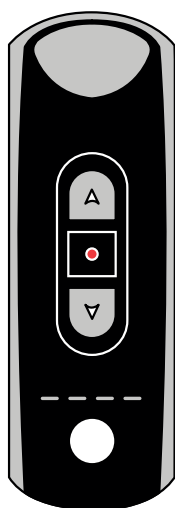


Jeśli wszystko działa, odłącz
przełącznik od źródła zasilania.

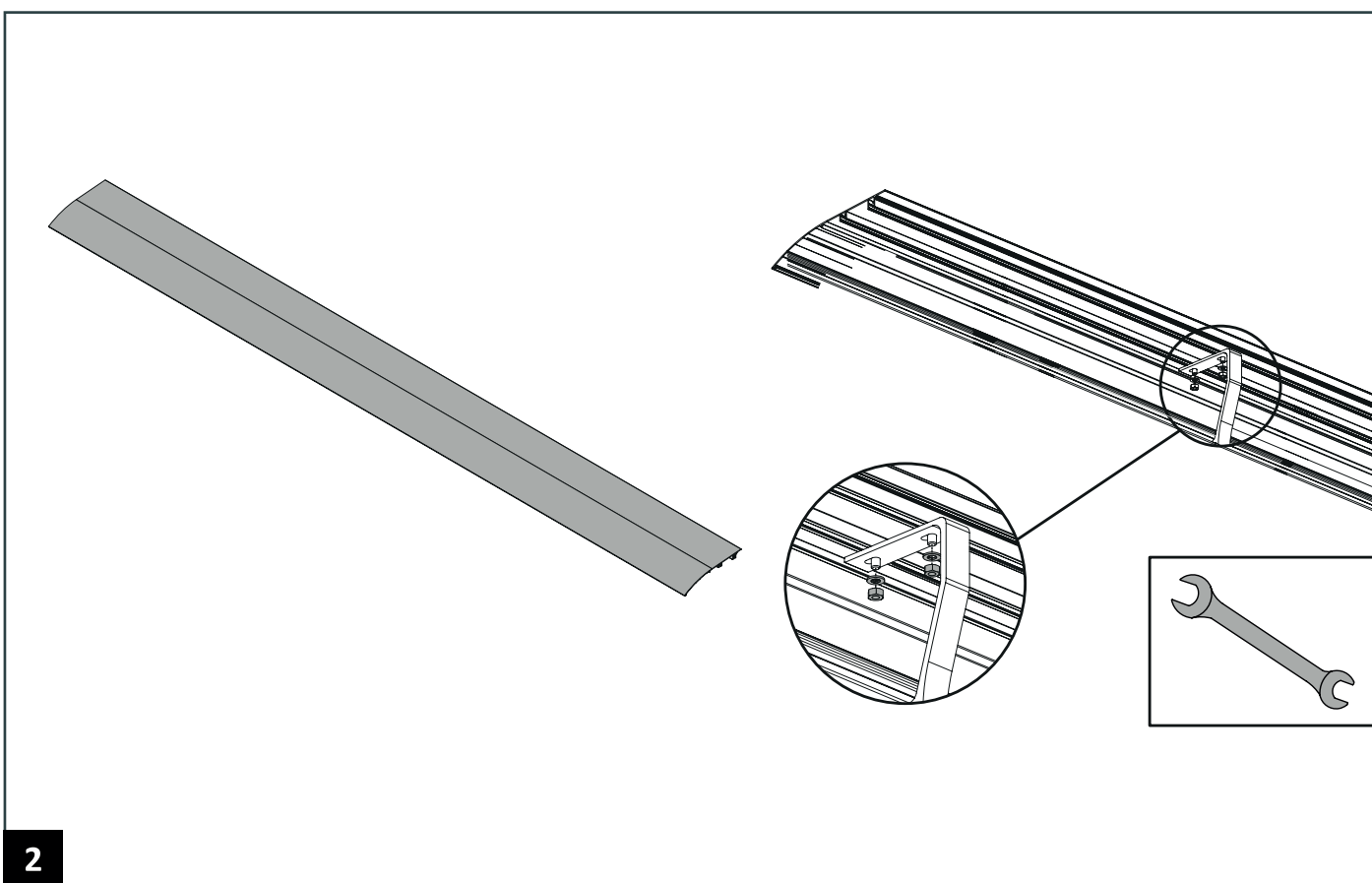
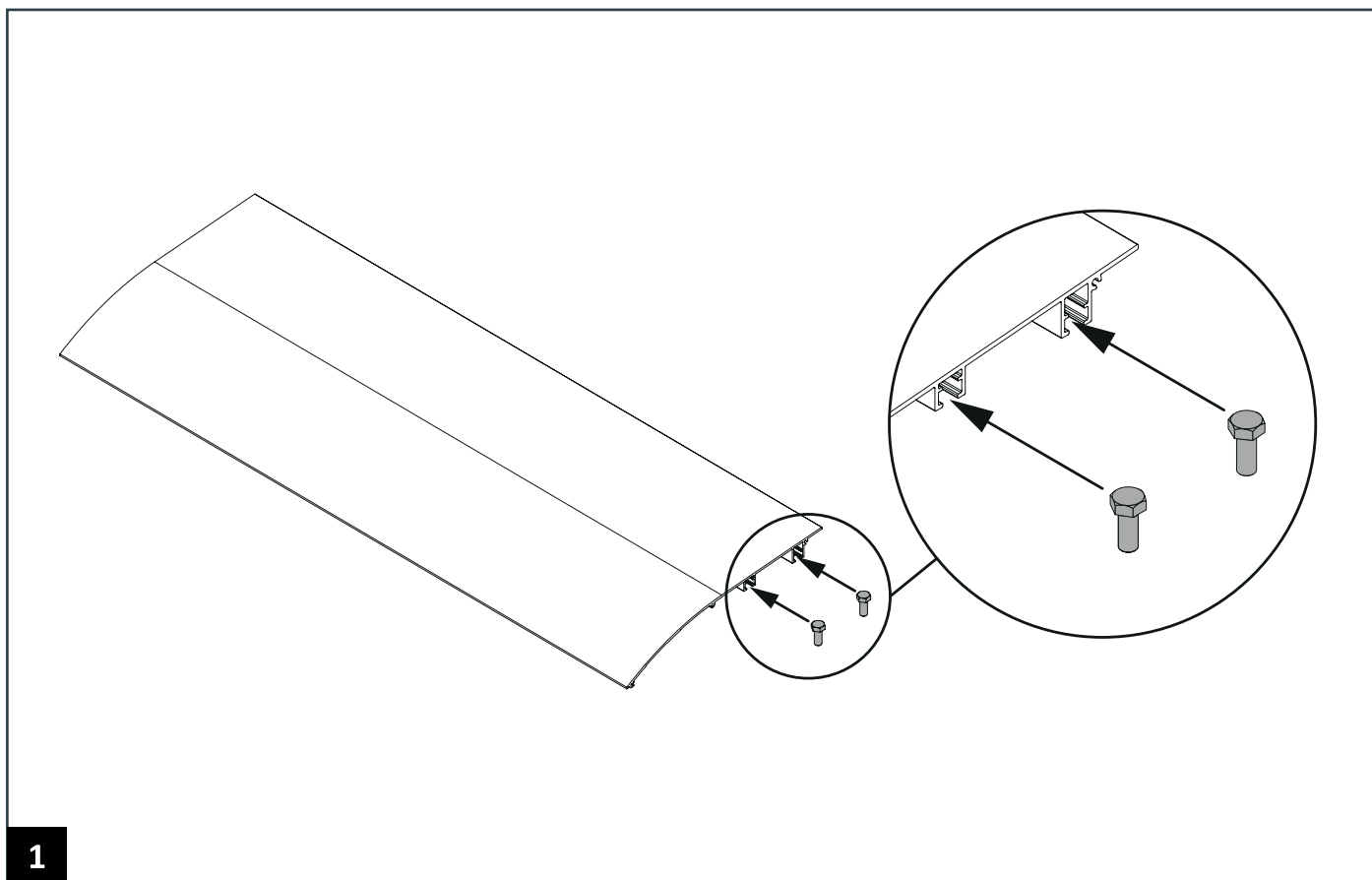
7

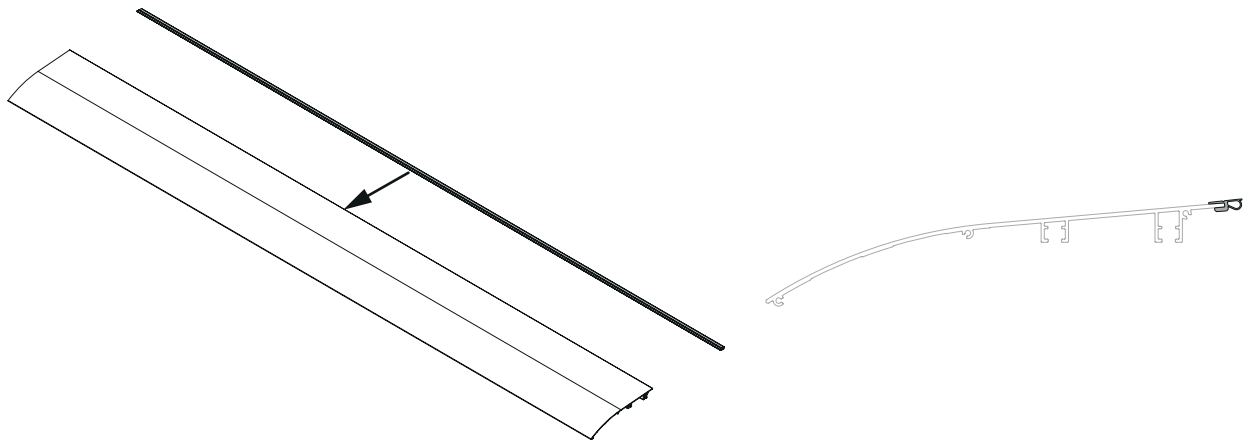
Jasność diod LED

Przycisk STOP na środku pilota reguluje 3 stopniową jasność diod. Od najślabszego do najwyższego poziomu. 4 poziom - najjaśniejszy można uzyskać przez wciśnięcie przycisku (^).

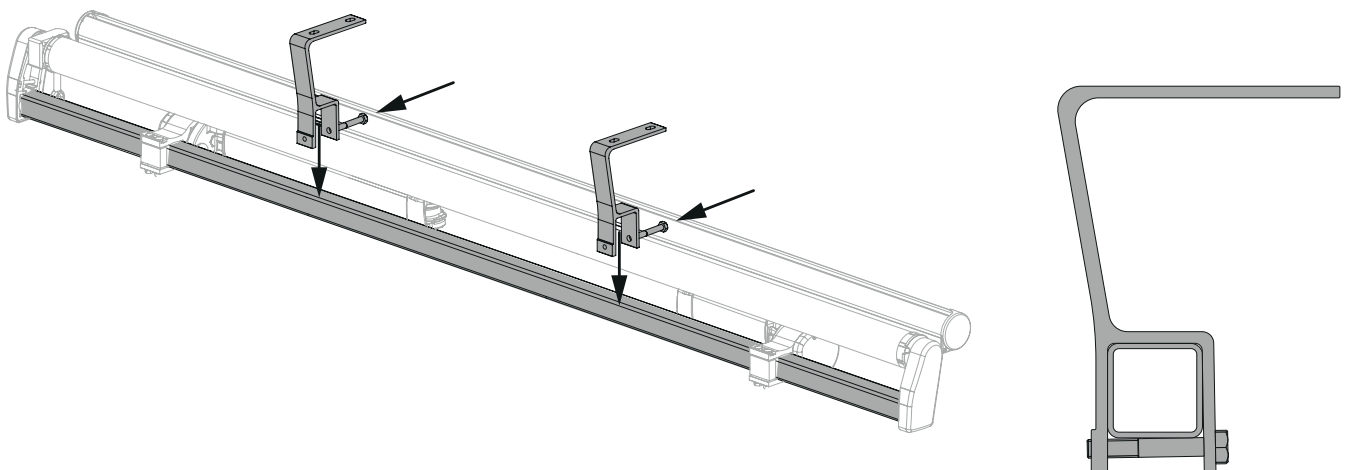


- Załóż pokrywkę przełącznika.
- Włóż przełącznik w korpus
- Podłącz kabel zasilania do korpusu przełącznika. Włącz główne zasilanie prądu.
- Załóż boczną osłonę markizy.

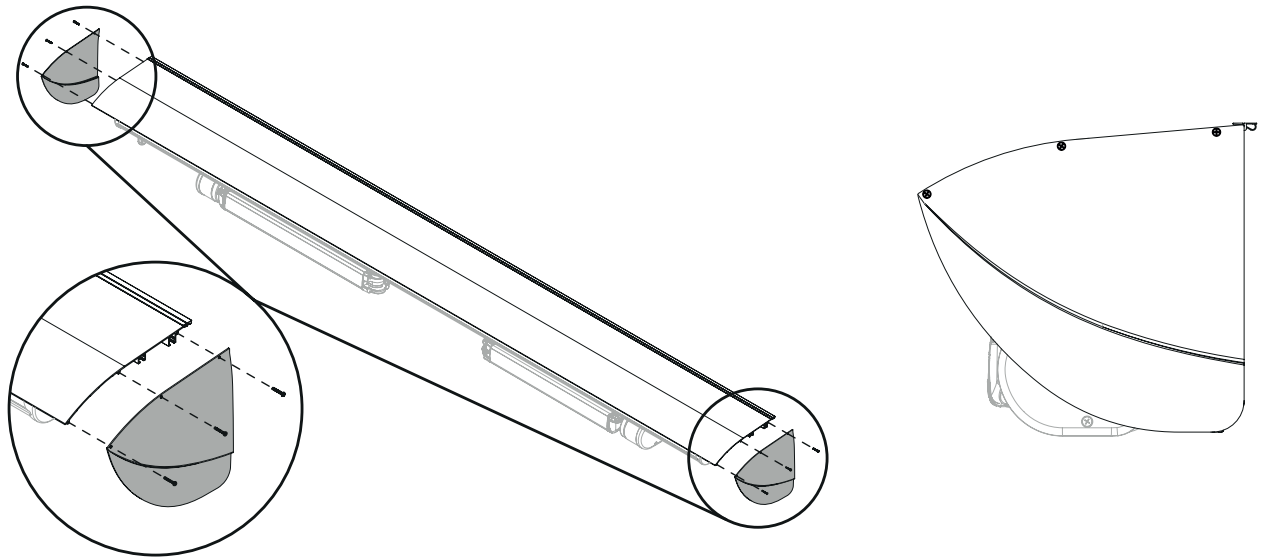




3

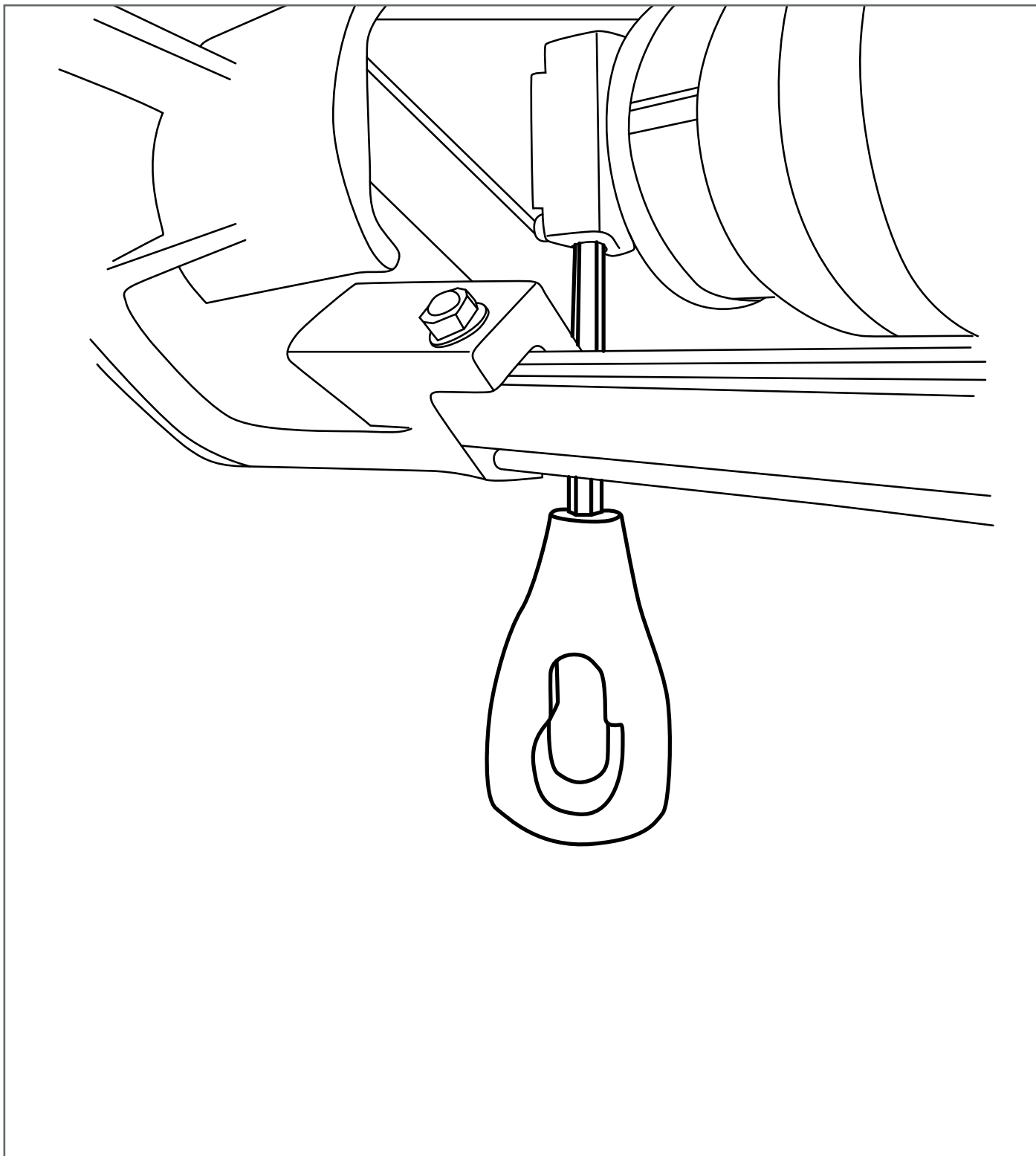


4



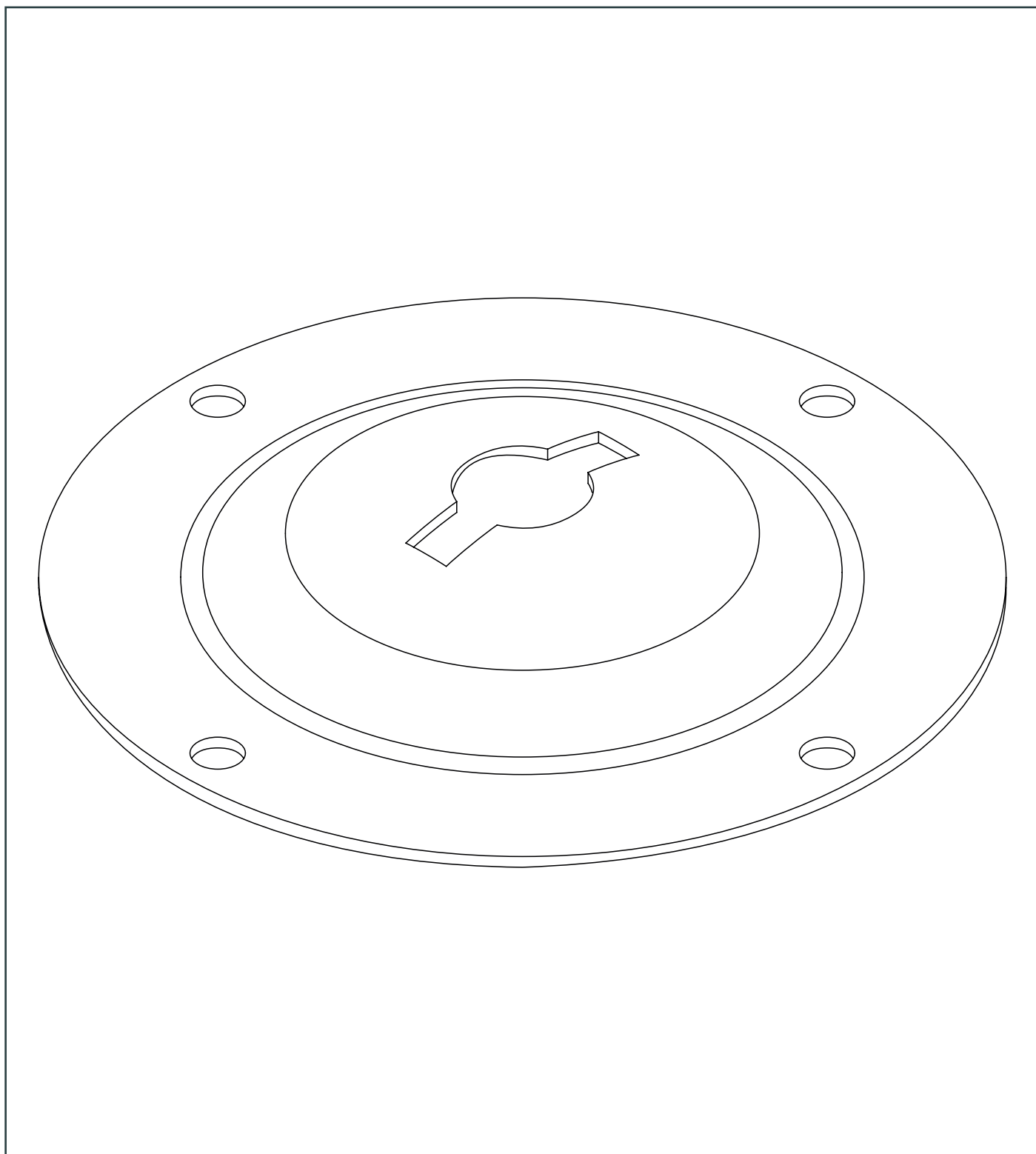
5

Ucho korby ręcznej może być użyte tylko w sytuacji awaryjnej. Markiza może zostać złożona przy pomocy załączonej w zamówieniu, korby ręcznej (np w przypadku braku zasilania). Po użyciu korby ręcznej, może być konieczne resetowanie punktu krańcowego (zgodnie z instrukcją). może zmienić się pozycja punktu krańcowego po użyciu korby ręcznej

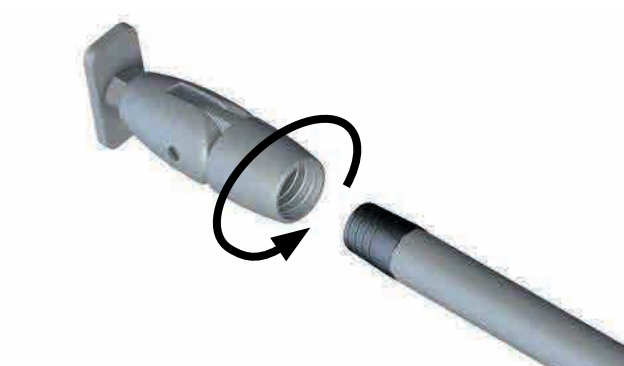
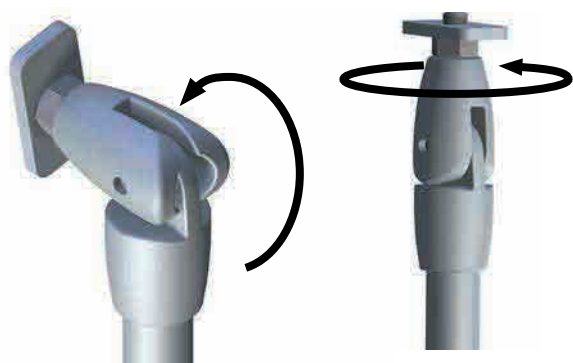


Siła oddziałująca na jedną śrubę mocującą podporę teleskopową wynosi 0,13 kN.

Uwaga! Przed zwinięciem markizy, należy upewnić się, że podpory teleskopowe nie są przytwierdzone do belki przedniej markizy. Nie można korzystać jednocześnie z czujnika wiatru i nastonecznienia oraz podpór teleskopowych. Nie zastosowanie się do tych wytycznych, może doprowadzić do uszkodzenia produktu, a nawet być zagrożeniem dla zdrowia i życia.



Górny element podpory teleskopowej jest już zmontowany.

**1****2****3**



4

**Deklaracja zgodności WE:**

Numer deklaracji: DC-001-29052020

Producent: Schoenberger Polska Enterprises Spółka z o.o.
Mazowiecka 70A, 87-100 Toruń, Polska

Oświadczam, że wyrób: Helix BQ/ Barcelona

Spełnia wymogi następujących norm i norm zharmonizowanych:

| | |
|-----------------------------|--|
| EN 13561:2015 | Zasłony zewnętrzne - Wymagania eksploatacyjne łącznie z bezpieczeństwem |
| EN 60335-2-97:2006/A12:2015 | Elektryczny sprzęt do użytku domowego i podobnego -- Bezpieczeństwo użytkownika -- Część 2-97: Wymagania szczegółowe dotyczące napędów żaluzji, zasłon, markiz i podobnego wyposażenia |

Oraz spełnia wymogi zasadnicze następujących dyrektyw:

| | |
|------------|--|
| 2006/42/WE | DYREKTYWA 2006/42/WE PARLAMENTU EUROPEJSKIEGO I RADY z dnia 17 maja 2006 r. w sprawie maszyn, zmieniająca dyrektywę 95/16/WE (przekształcenie) |
|------------|--|

Osoba upoważniona do przygotowania i przechowywania dokumentacji technicznej:
Jarosław Markowski, adres zgodnie z adresem producenta

Niniejsza deklaracja jest podstawą do oznakowania wyrobu znakiem **CE**

Deklaracja ta odnosi się wyłącznie do maszyny w stanie, w jakim została wprowadzona do obrotu i nie obejmuje części składowych dodanych przez użytkownika końcowego lub przeprowadzonych przez niego późniejszych działań.

W imieniu producenta podpisał:

Toruń, 2020-05-29

Wiceprezes Zarządu
Jarosław Markowski
(podpis)



Deklaracja właściwości użytkowych:

| | | |
|---|--|-----------------------|
| Niepowtarzalny kod identyfikacyjny wyrobu/ nazwa handlowa | Helix BQ/ Barcelona | |
| Zamierzone zastosowanie lub zastosowania: | Do użytku zewnętrznego na budynkach i innych obiektach budowlanych | |
| Producent: | Schoenberger Polska Enterprises Spółka z o.o. Mazowiecka 70A, 87-100 Toruń, Polska Tel.: (+48) 56 63 993 18 Email: kontakt@spe.torun.pl | |
| Upoważniony przedstawiciel: | Nie dotyczy | |
| System (-y) oceny i weryfikacji stałości właściwości użytkowych | 4 | |
| A) Norma zharmonizowana: | EN 13561:2004+A1:2008 Zasłony zewnętrzne - wymagania eksploatacyjne łącznie z bezpieczeństwem | |
| Jednostka lub jednostki notyfikowane: | Nie dotyczy | |
| B) Europejski dokument oceny: | Nie dotyczy | |
| Europejska ocena techniczna: | Nie dotyczy | |
| Jednostka ds. oceny technicznej: | Nie dotyczy | |
| Jednostka lub jednostki notyfikowane: | Nie dotyczy | |
| Deklarowane właściwości użytkowe: | | |
| Zasadnicze charakterystyki | Właściwości użytkowe | Właściwości użytkowe |
| Odporność na obciążenie wiatrem | Klasa 1 | EN 13561:2004+A1:2008 |
| Odpowiednia dokumentacja techniczna lub specjalna dokumentacja: | Nie dotyczy | |

Właściwości użytkowe określonych powyżej wyborów, są zgodne z zestawem deklarowanych właściwości użytkowych. Niniejsza deklaracja właściwości użytkowych wydana zostaje zgodnie z rozporządzeniem (UE) nr 305/2011 na wyłączną odpowiedzialność producenta określonego powyżej.

W imieniu producenta podpisał:

Toruń, 2020-05-29


 Wiceprezes Zarządu
 Jarosław Markowski
 (podpis)